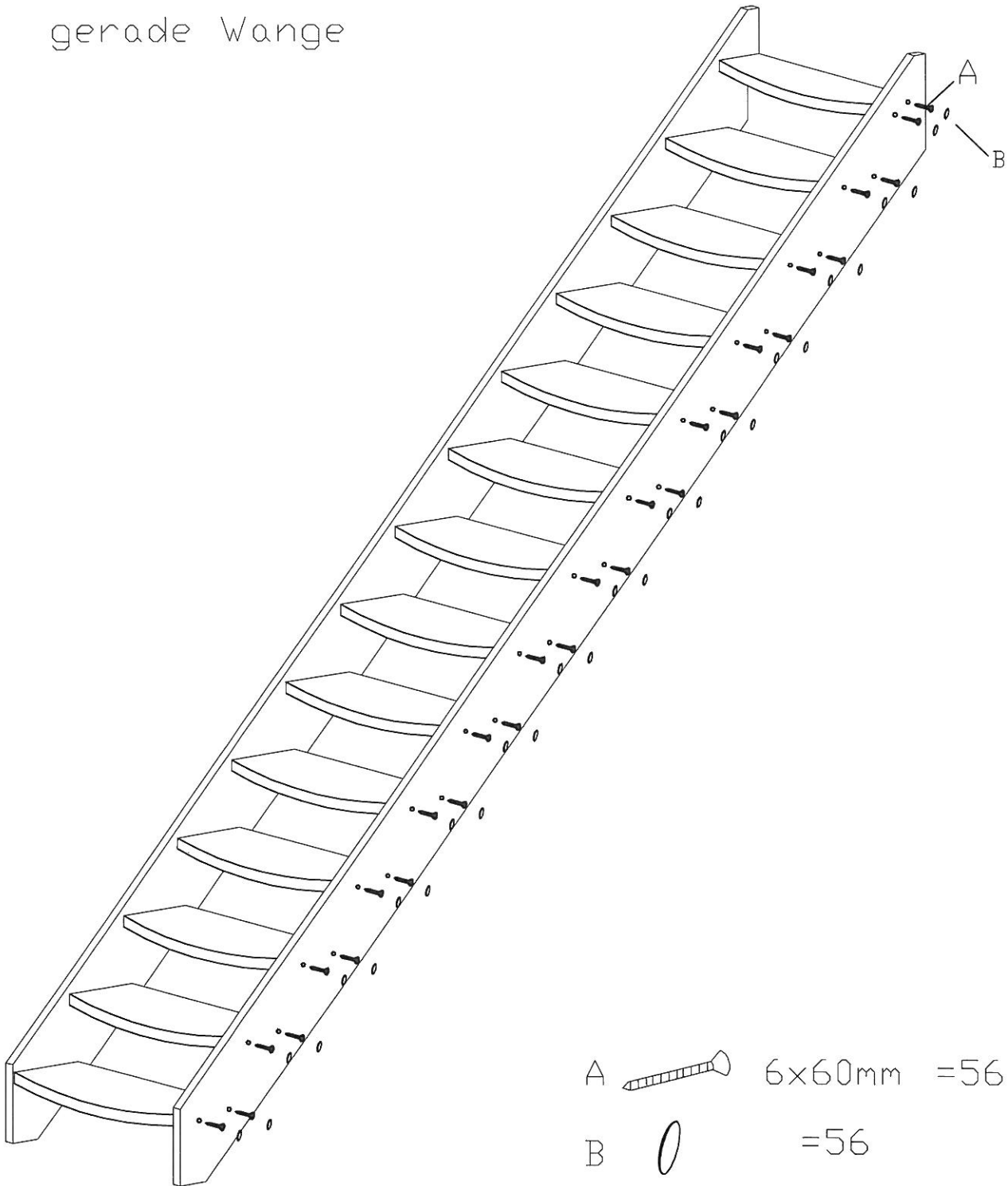


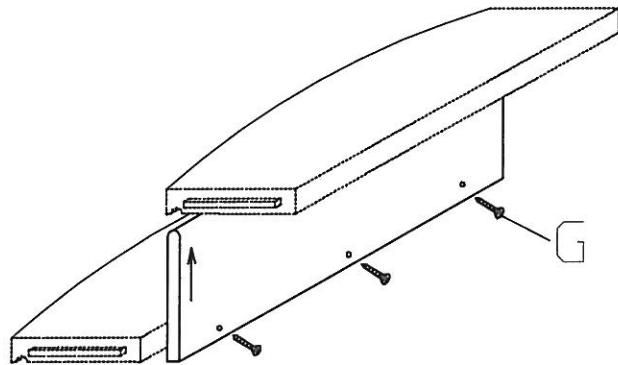
Montageanleitung

gerade Wange



Montageanleitung

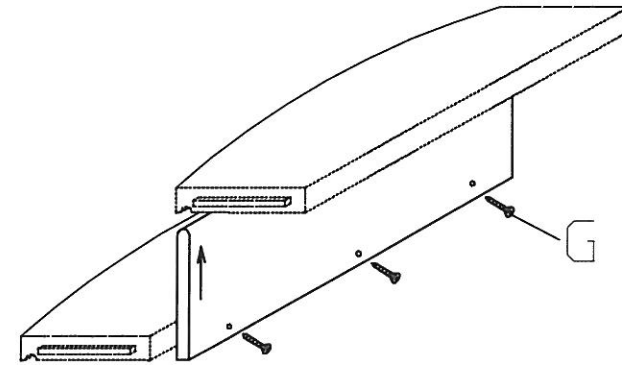
Setzstufen gerade Treppe
Setzstufen für Wendelung



G  4x40mm = 39

Montageanleitung

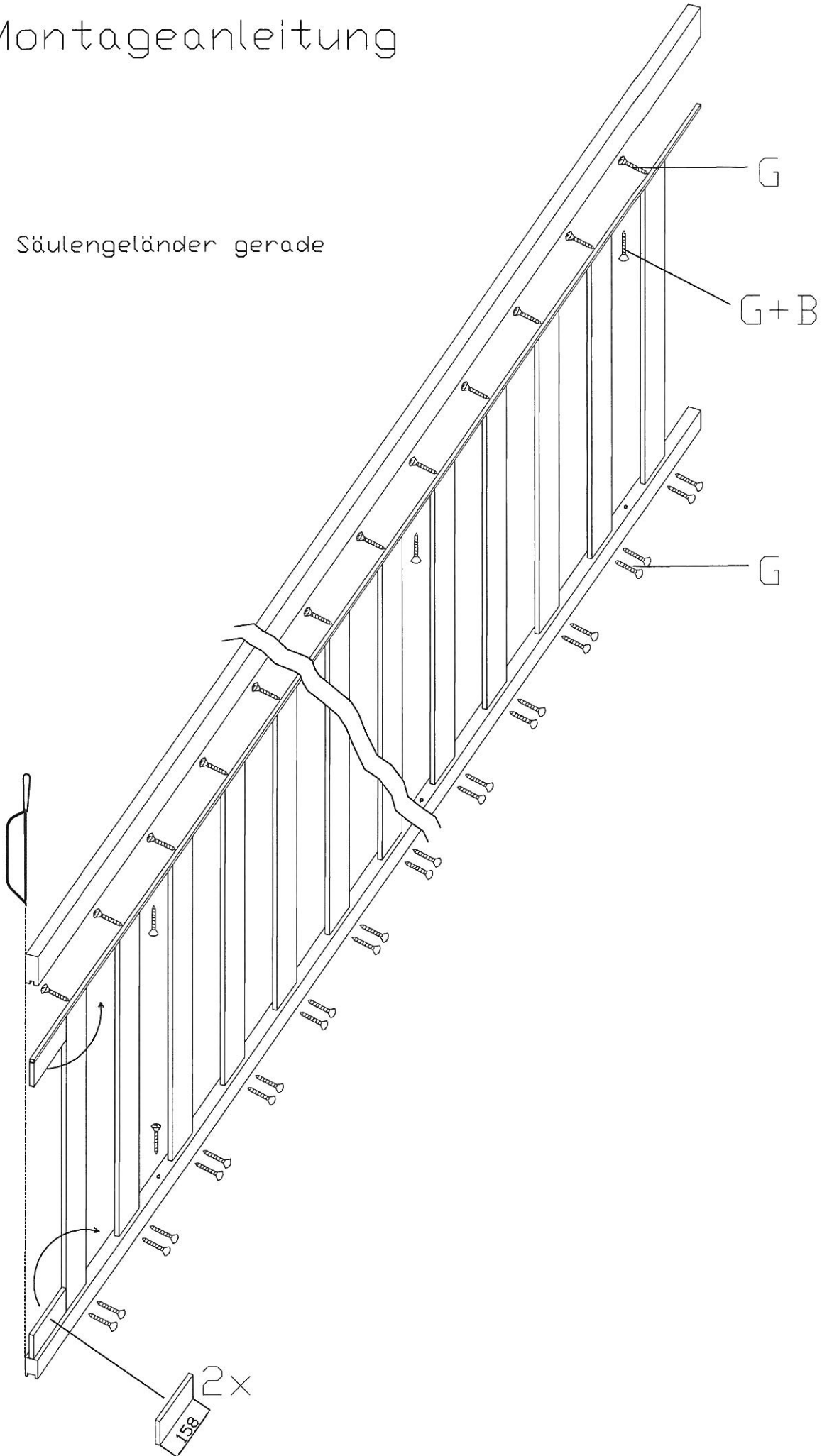
Setzstufen gerade Treppe
Setzstufen für Wendelung



G  4x40mm = 39

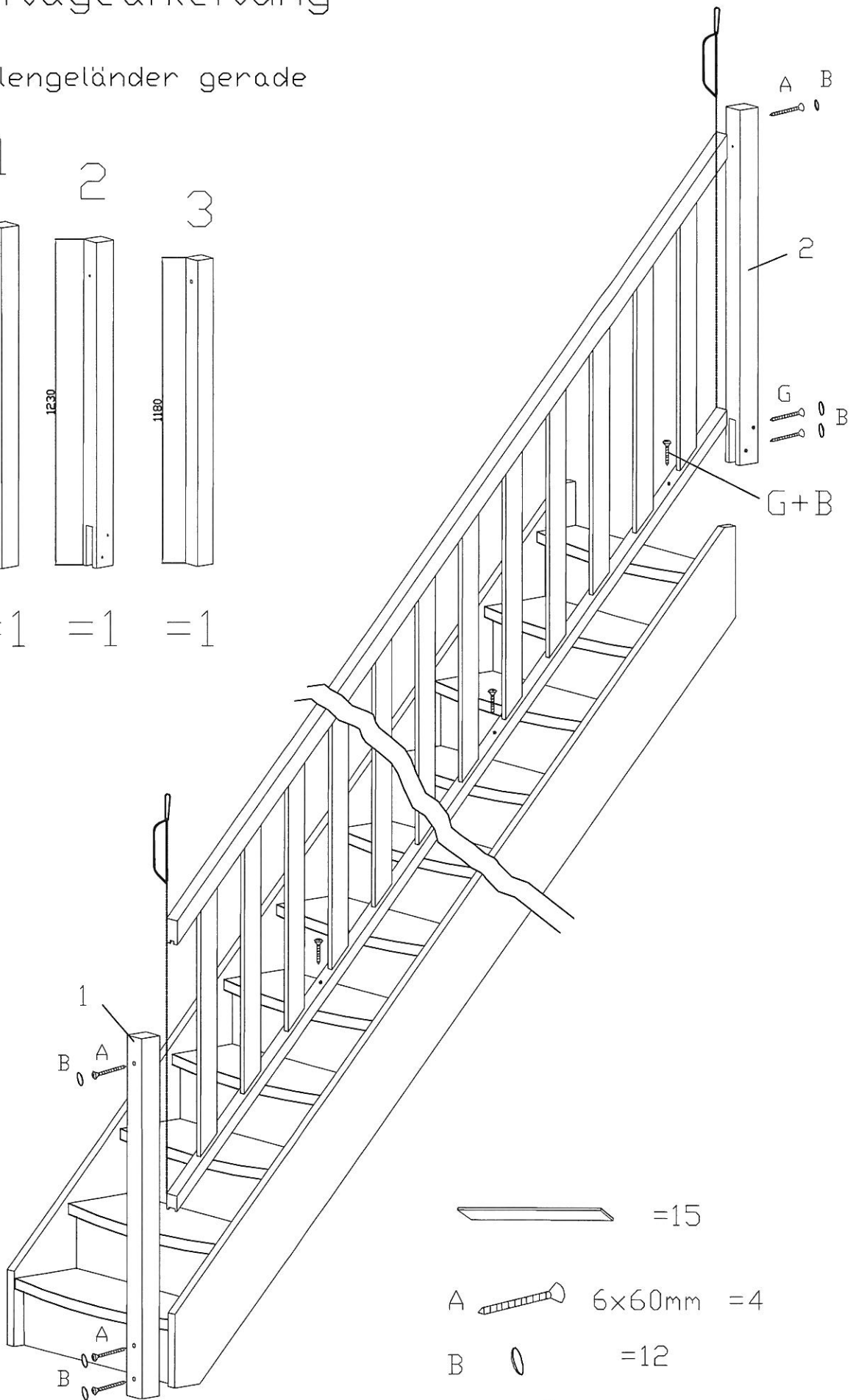
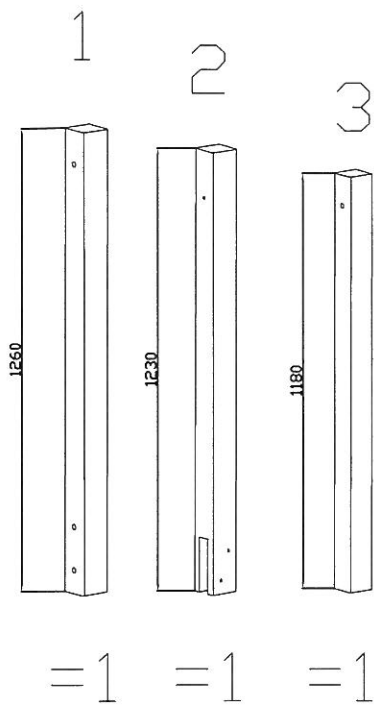
Montageanleitung

Säulengeländer gerade



Montageanleitung

Säulengeländer gerade

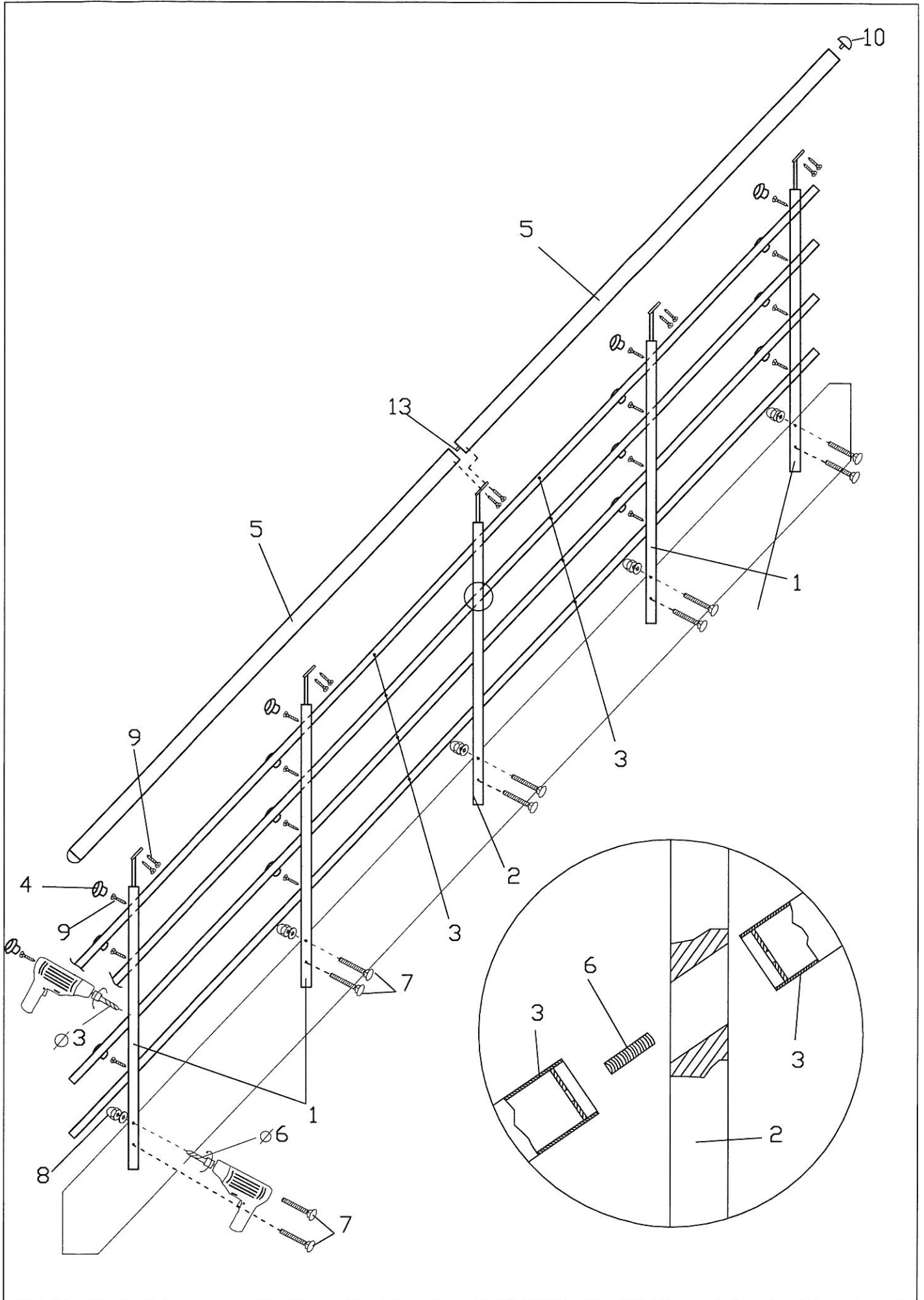


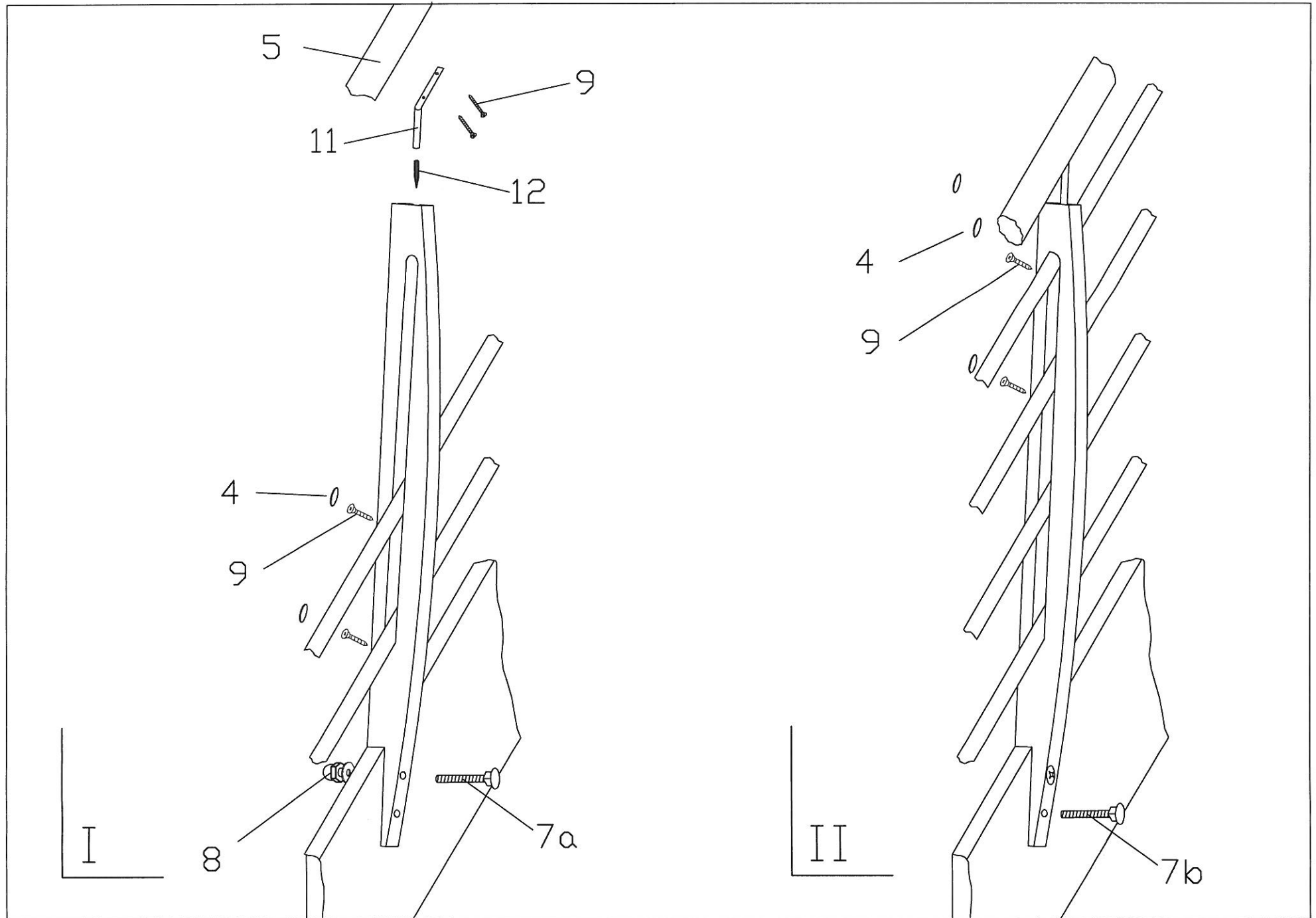
=15














A 6x60mm =4

B =12

G 4x40mm =???

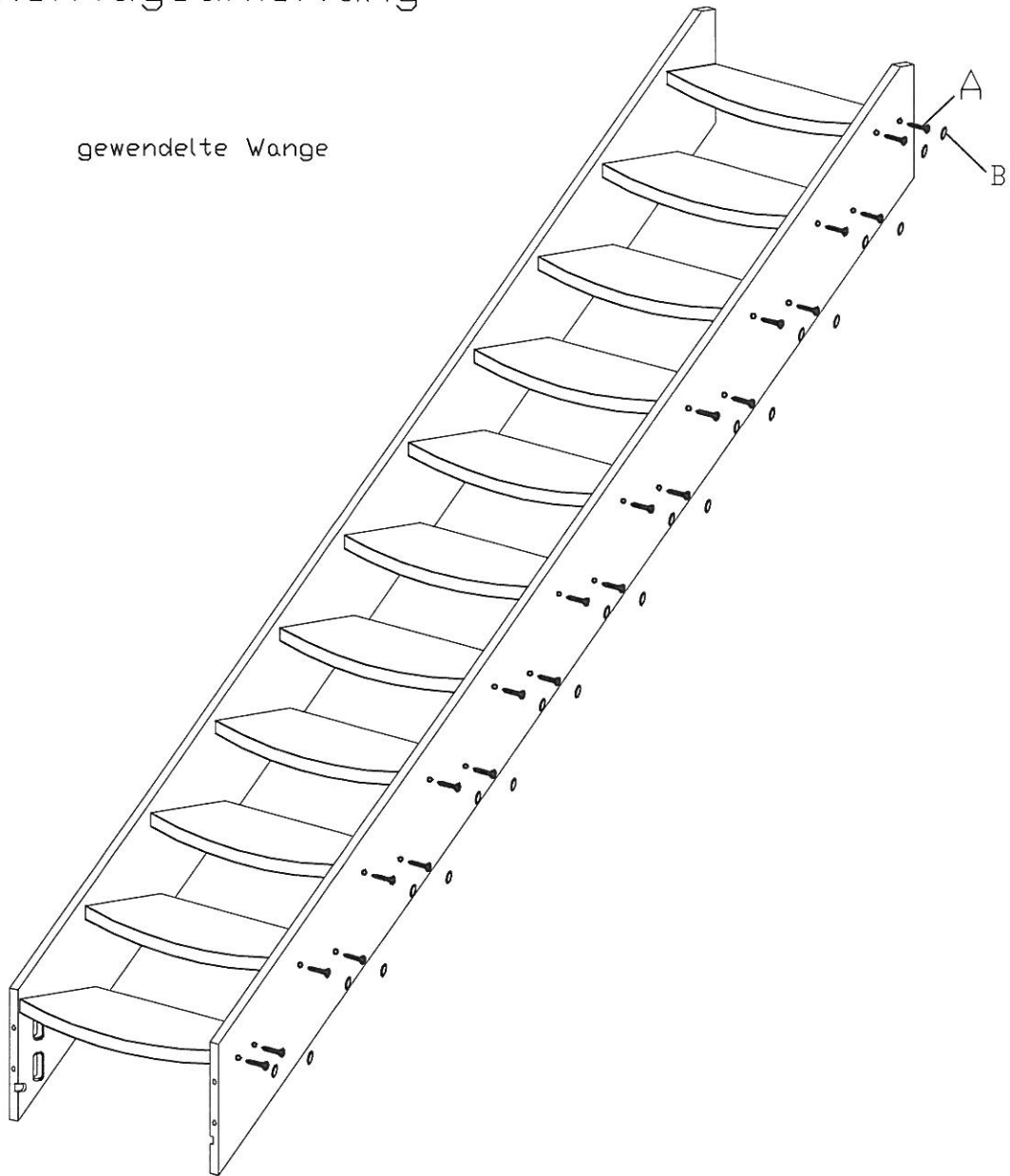




<p>①</p>  <p>=4</p>	<p>②</p>  <p>=1</p>	<p>③</p>  <p>=8</p>	<p>④</p>  <p>=16</p>	<p>⑤</p>  <p>=2</p>	<p>⑥</p>  <p>M6x50 =4</p>	<p>⑦</p>  <p>7a M6x70 =5 7b M6x60 =5</p>	<p>⑧</p>  <p>M6 A6 =10</p>	<p>⑨</p>  <p>3,5x25 =26</p>
<p>⑩</p>  <p>=2</p>	<p>⑪</p>  <p>=5</p>	<p>⑫</p>  <p>M6x60 =5</p>	<p>⑬</p>  <p>∅12x60 =1</p>					

Montageanleitung

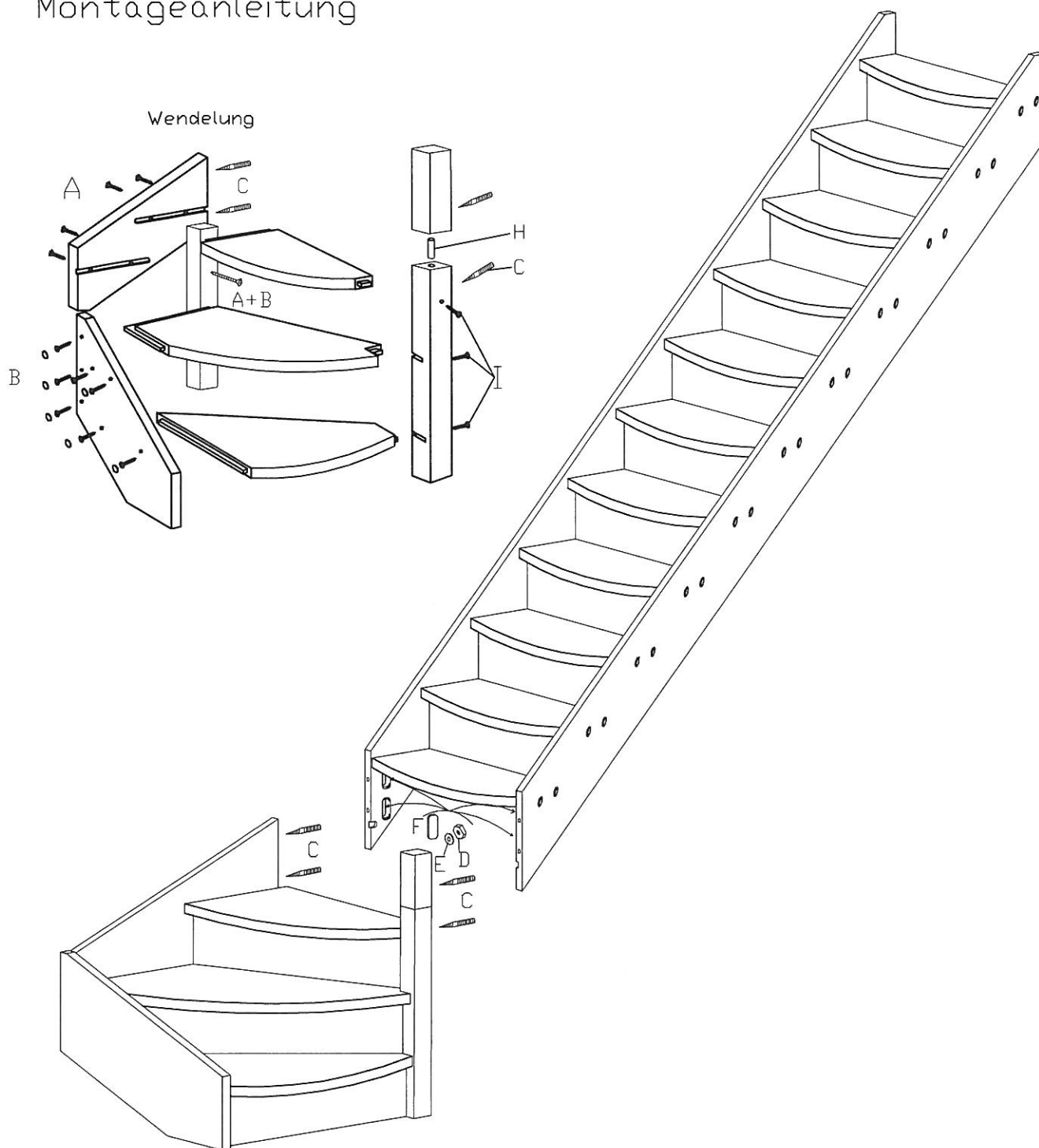
gewendelte Wange

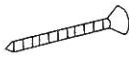









A  6x60mm = 44

B  = 44

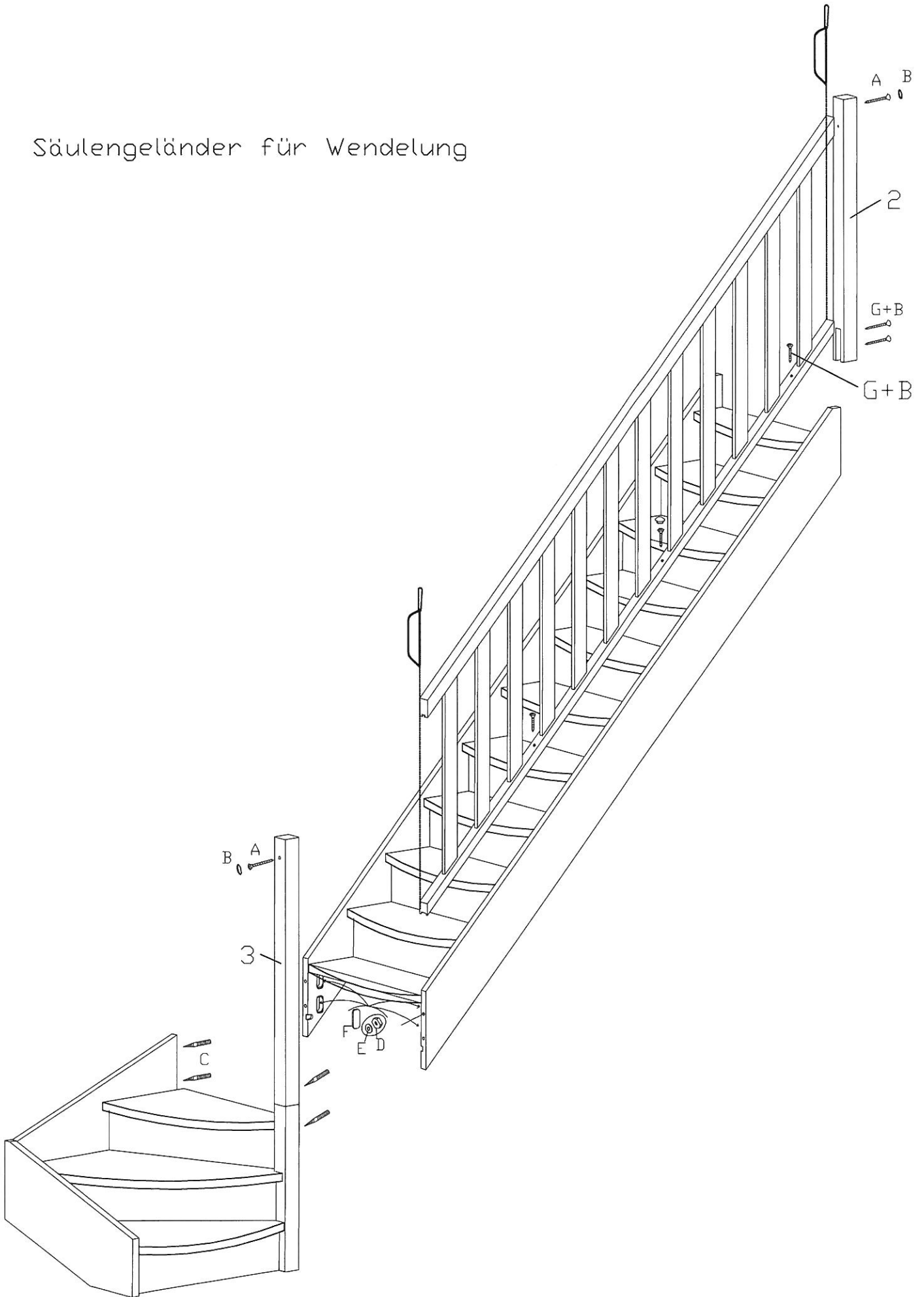
Montageanleitung

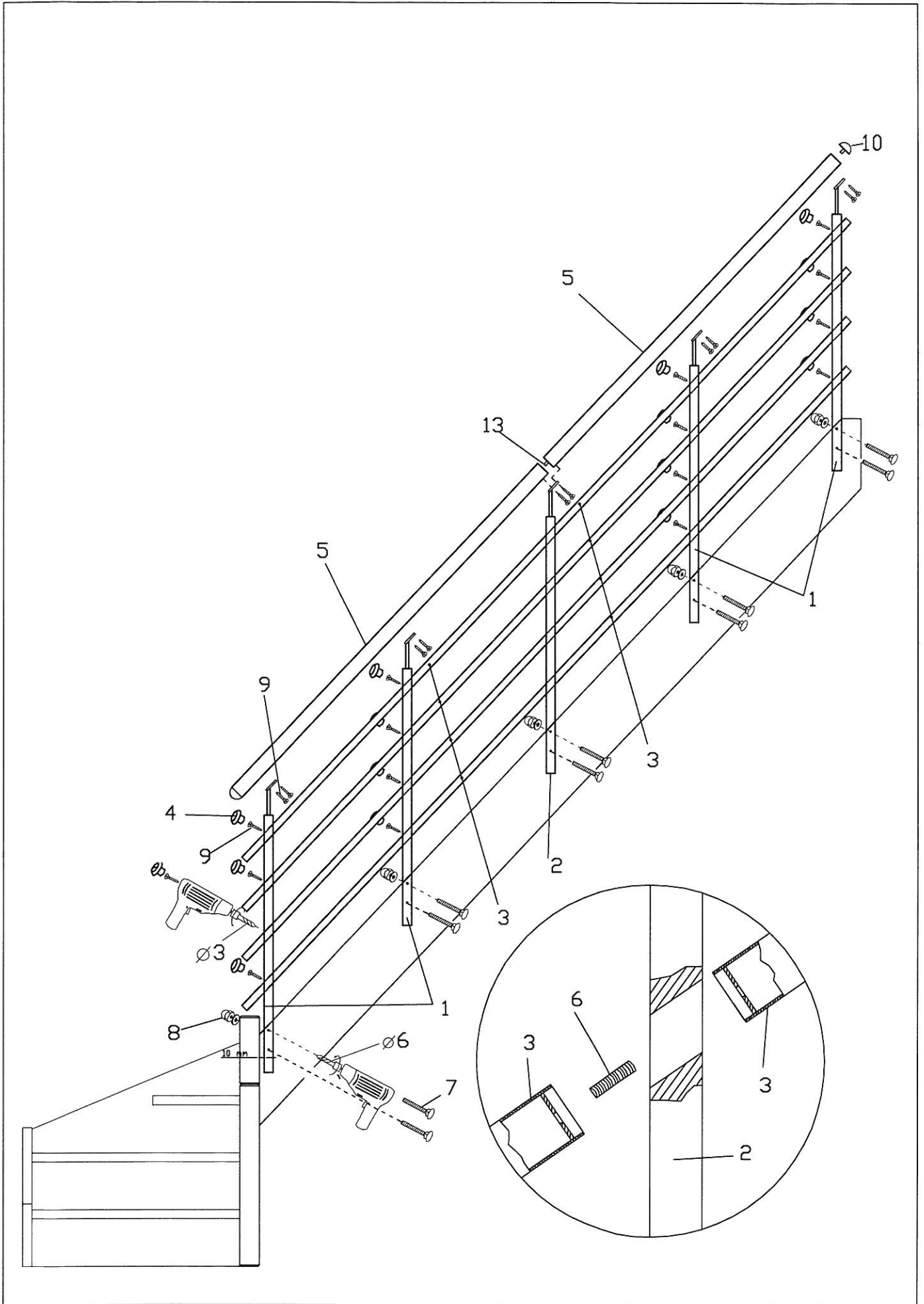


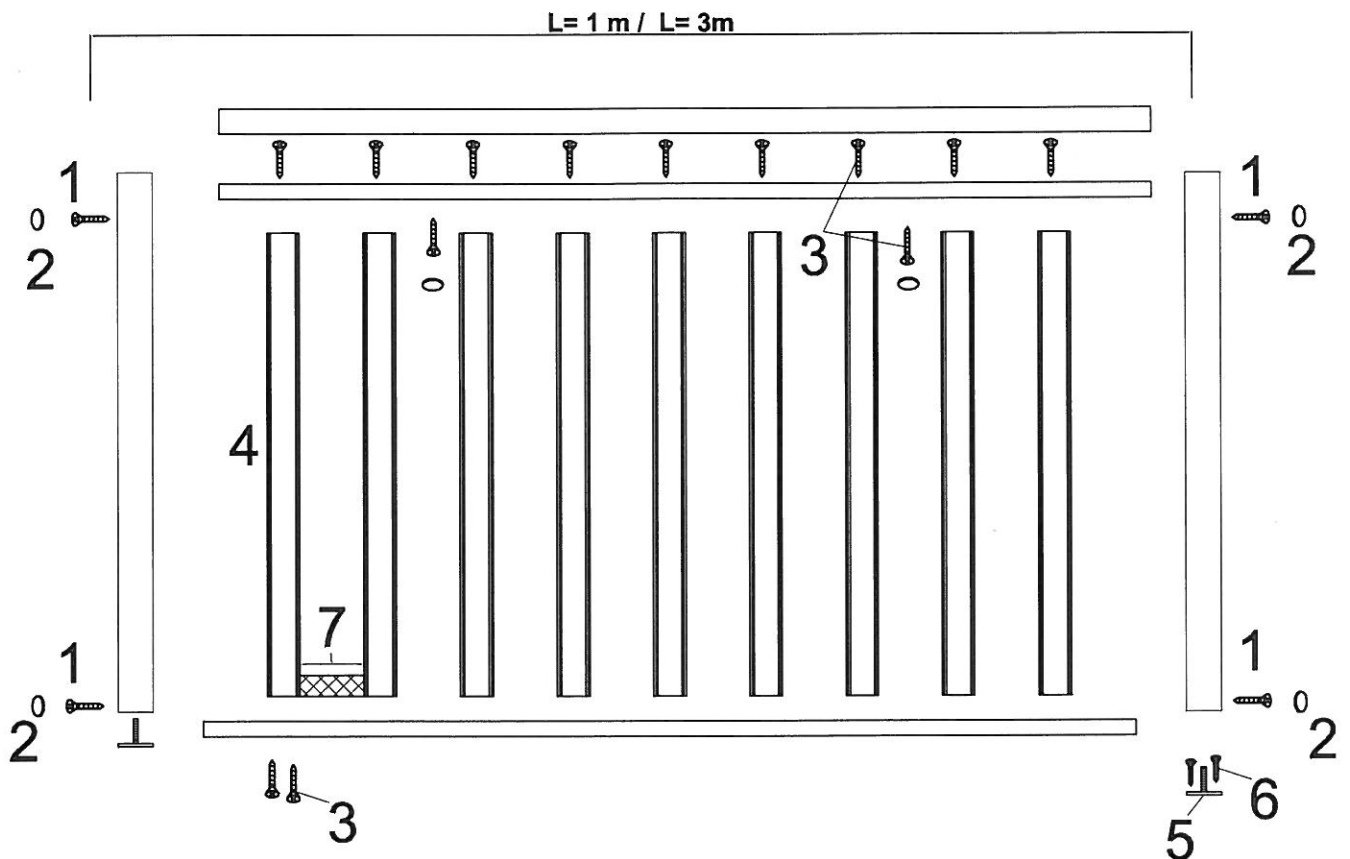
- A  6x60mm =15
- B  =18
- C  M8X120mm =4
- D  =4

- E  =4
- F  =4
- H  =1
- I  5x120mm =3





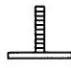

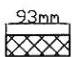
Säulengeländer für Wendelung









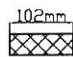




L= 1m

- 1  6x60mm 6x
- 2  8x
- 3  4x40mm 17x
- 4  5x
- 5  2x
- 6  4x50mm 8x
- 7  93mm 2x

L= 3m

- 1  5x60mm 6x
- 2  8x
- 3  4x40mm 55x
- 4  17x
- 5  2x
- 6  4x50mm 8x
- 7  102mm 2x