

# Einbauhinweis Futterkasten

Vor dem Einbau Kantenschutz an allen 4 Ecken entfernen!  
Futterkasten immer ohne Treppenteil einbauen!

Alle Gelenke/Drehpunkte einmal jährlich ölen.



**Alles dabei!** Sie brauchen nur:

- Akkuschrauber + TORX Einsatz T30
- Schlüssel SW13
- 2 Dachlatten
- 2 Meter Schnur
- Stehleiter
- Wasserwaage + Meterstab

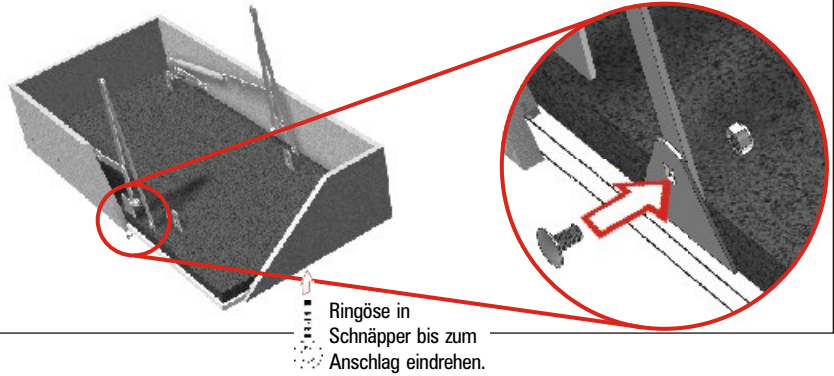
**1**

## Hebel aufstellen:

Nach dem Festziehen um eine halbe Umdrehung lockern (Drehpunkt).

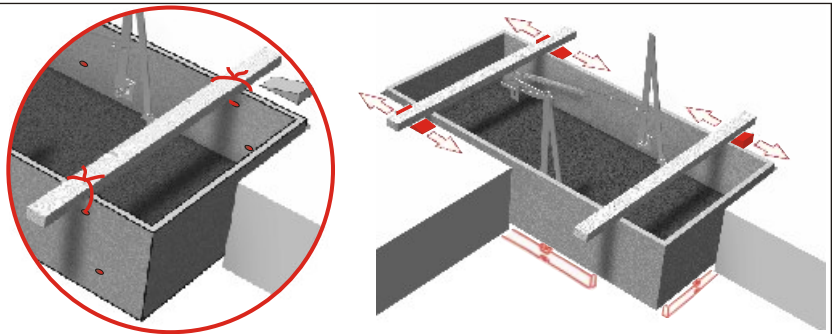


Dichtband einkleben  
(Einbauhinweis Deckenanschluss)



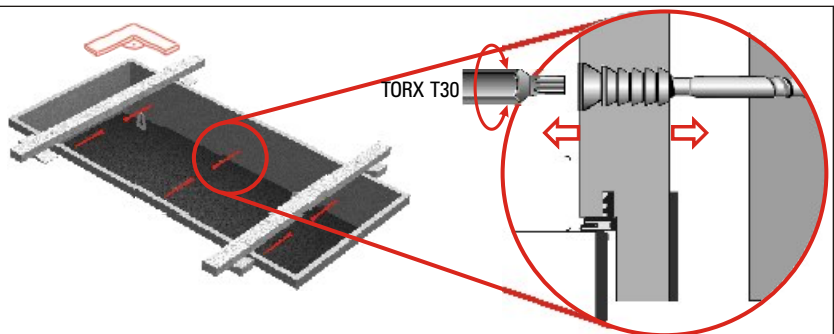
**2**

Zwei Dachlatten festbinden, Futterkasten einhängen und mit den 4 Holzkeilen **Futter in der Höhe ausrichten**. **Futterrahmen deckenbündig** (Deckel steht über). Waagrecht (Wasserwaage).



**3**

Bei vorgebohrten Löchern hinterlegen und Justierschrauben eindrehen (6x). **Futter im rechten Winkel ausrichten** (Diagonalen nachmessen). Umlaufende Fuge ausmitten, **Fugenbreite max. 2cm**. Bei Betondecke 8er-Dübel verwenden.

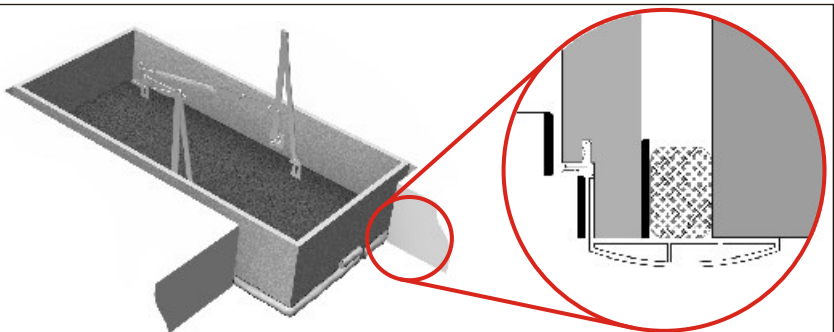


**4**

Fugenzopf von unten bündig in die Fuge drücken. **Fuge komplett schließen**. Am Stoß ca. 10 cm überlappen.



Dichtband ankleben  
(Einbauhinweis Deckenanschluss)



**5**

Wenn alle Arbeiten an der Decke beendet sind: Deckleisten montieren: Zusammenstecken. Testen. Klebeband freilegen. Fest andrücken. Fixieren. (Einbauhinweis Deckleisten)

**Einbau Treppenteil: Bitte wenden!**

**wellhöfer**  
TREPPEN AUS WÜRZBURG

Führen Sie die **markierten Punkte** exakt aus. Dann ist der **Deckenanschluss prüfungsgerecht** und Sie sind auf der sicheren Seite.

# Einbauhinweis Treppenteile

Mit der Mutter an der Ringschraube muss die Federspannung (Gewichtsausgleich) angepasst werden.



Alles dabei! Sie brauchen nur:

- Schlüssel SW13
- Schraubendreher Kreuzschlitz

Alle Bodentreppen werden DIN-konform gefertigt und halten einer Belastung von max. 150 kg stand.

## GutHolz / StahBlau

**1** Treppe innerhalb der Stützen festschrauben.

Schraube im obersten Teil der Stütze befestigen.

**2** Zur Höheneinstellung Wangen in den unteren Stützen verschieben, bis die Treppenwangen fluchten. Erst dann alle Schrauben festziehen.

**STEIL**  
= max. Raumhöhe

**FLACH**  
= min. Raumhöhe

**3** Ist die Raumhöhe richtig eingestellt, Bodenschoner aufkleben (GutHolz).

## LiliPut

**1** Beide oberen Muttern des Treppenteils lösen.

**2** Treppe und Arretierseil innerhalb der Stützen festschrauben.

**3** Muttern wieder um eine halbe Umdrehung lockern (Drehpunkt).

**4** Bodenschoner aufkleben. Aufsetzbügel waagrecht zum Fussboden einstellen um Druckstellen zu vermeiden.

**weilhöfer**  
TREPPEN AUS WÜRZBURG

# Einbauhinweis Futterkasten

Futterkasten immer ohne Treppenteil einbauen!

Alle Gelenke/Drehpunkte einmal jährlich ölen.



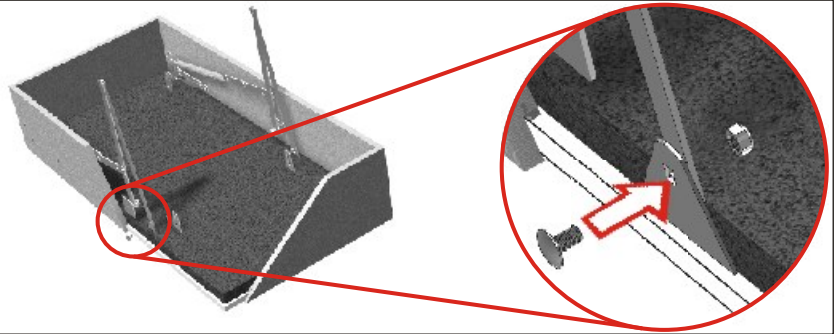
Alles dabei! Sie brauchen nur:

- Akkuschrauber + Bit-Einsatz PZ3
- Schlüssel SW13
- Holz- und Beton-Bohrer  $\varnothing$  10
- Stehleiter
- Wasserwaage + Meterstab
- Hammer

**1**

## Hebel aufstellen:

Nach dem Festziehen um eine halbe Umdrehung lockern (Drehpunkt).



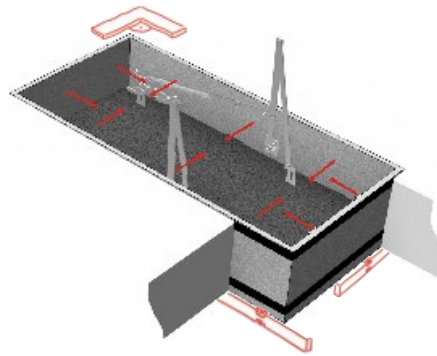
## Dichtband einkleben

(Einbauhinweis Deckenanschluss)

**2**

## Futter ausrichten:

- **bündig mit Deckenunter- und Deckenoberkante**, waagrecht (Wasserwaage)
  - **im rechten Winkel** (Diagonalen nachmessen)
- Umlaufende Fuge ausmitteln,  
**Fugenbreite max. 2cm.**



## Befestigungspunkte wählen:

- je 3 an den Längsseiten
  - je 2 an den Querseiten
- Abstände der Befestigungspunkte im Futterkasten ausmitteln:
- 15-20cm zu den Ecken
  - 10-15cm zur Unterkante

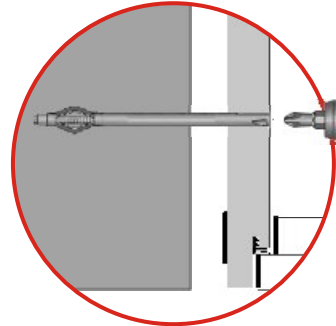
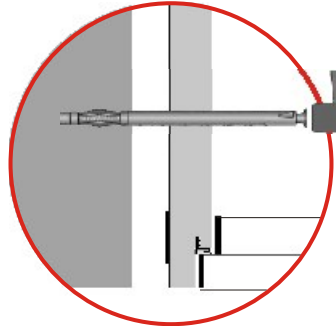
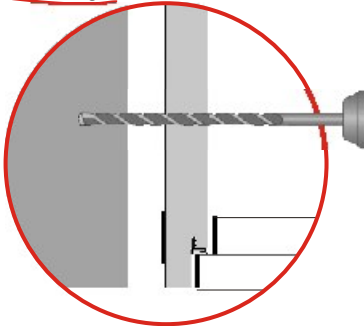
**3**

## Futter befestigen: 10x Metallrahmendübel

- hinterlegen und bohren (10er Bohrer)

- Dübel setzen (Hammer)

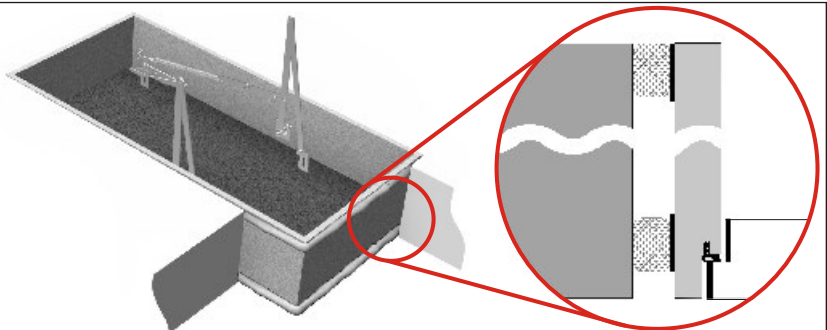
- Schrauben anziehen



**4**

## Einbaufuge prüfungsgerecht ausführen:

Fugenzöpfe **oben und unten** in die Fuge drücken. **Fuge komplett schließen.**



## Dichtband ankleben

(Einbauhinweis Deckenanschluss)

**5**

Wenn alle Arbeiten an der Decke beendet sind: Kunststoff-Deckleisten unten montieren:

Zusammenstecken. Testen. Klebeband freilegen. Fest andrücken. Fixieren.  
(Einbauhinweis Deckleisten)

Einbau Treppenteil: Bitte wenden!

Führen Sie die **markierten Punkte** exakt aus. Dann ist der **Deckenanschluss prüfungsgerecht** und Sie sind auf der sicheren Seite.

**wellhöfer**  
TREPPEN AUS WÜRZBURG



# Einbauhinweis Treppenteile

Mit der Mutter an der Ringschraube muss die Federspannung (Gewichtsausgleich) angepasst werden.



Alles dabei! Sie brauchen nur:

- Schlüssel SW13
- Schraubendreher Kreuzschlitz

Alle Bodentreppen werden DIN-konform gefertigt und halten einer Belastung von max. 150 kg stand.

## GutHolz / StahlBlau

**1** Treppe innerhalb der Stützen festschrauben.

Schraube im obersten Teil der Stütze befestigen.

**2** Zur Höheneinstellung Wangen in den unteren Stützen verschieben, bis die Treppenwangen fluchten. Erst dann alle Schrauben festziehen.

**STEIL**  
= max. Raumhöhe

**FLACH**  
= min. Raumhöhe

**3** Ist die Raumhöhe richtig eingestellt, Bodenschoner aufkleben (GutHolz).

## LiliPut

**1** Beide oberen Muttern des Treppenteils lösen.

**2** Treppe und Arretierseil innerhalb der Stützen festschrauben.

**3** Muttern wieder um eine halbe Umdrehung lockern (Drehpunkt).

**4** Bodenschoner aufkleben. Aufsetzbügel waagrecht zum Fussboden einstellen um Druckstellen zu vermeiden.

**weilhöfer**  
TREPPEN AUS WÜRZBURG

# Einbauhinweis Futterkasten

Futterkasten immer ohne Treppenteil einbauen!

Alle Gelenke/Drehpunkte einmal jährlich ölen.



Alles dabei! Sie brauchen nur:

- Akkuschauber + Bit-Einsatz PZ3
- Schlüssel SW13
- Holz- und Beton-Bohrer  $\varnothing$  10
- Stehleiter
- Wasserwaage + Meterstab
- Hammer

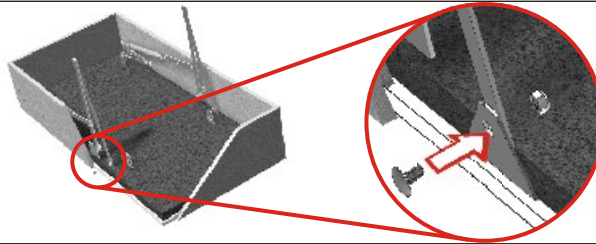
**1**

## Hebel aufstellen:

Nach dem Festziehen um eine halbe Umdrehung lockern (Drehpunkt).



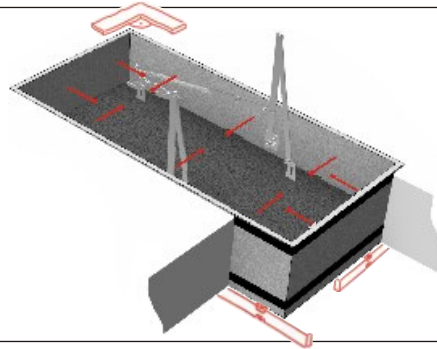
Dichtband einkleben  
(Einbauhinweis Deckenanschluss)



**2**

## Futter ausrichten:

- **bündig mit Deckenunter- und Deckenoberkante**, waagrecht (Wasserwaage)
  - **im rechten Winkel** (Diagonalen nachmessen)
- Umlaufende Fuge ausmitteln,  
**Fugenbreite max. 2cm.**



## Befestigungspunkte wählen:

- je 3 an den Längsseiten
  - je 2 an den Querseiten
- Abstände der Befestigungspunkte im Futterkasten ausmitteln:
- 15-20cm zu den Ecken
  - 10-15cm zur Unterkante

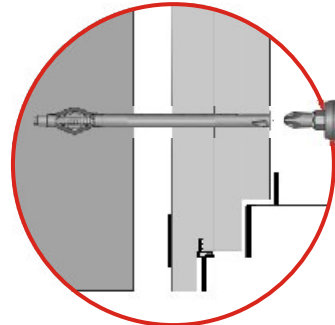
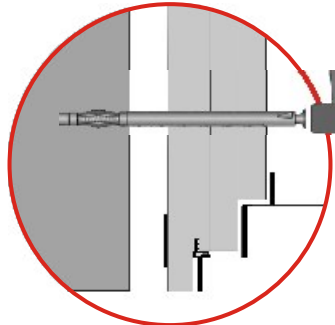
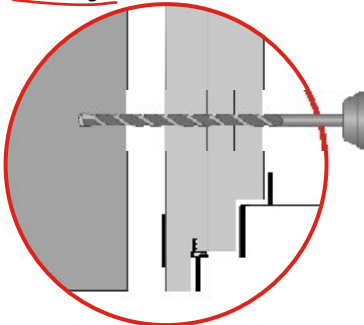
**3**

## Futter befestigen: 10x Metallrahmendübel

- hinterlegen und bohren (10er Bohrer)

- Dübel setzen (Hammer)

- Schrauben anziehen



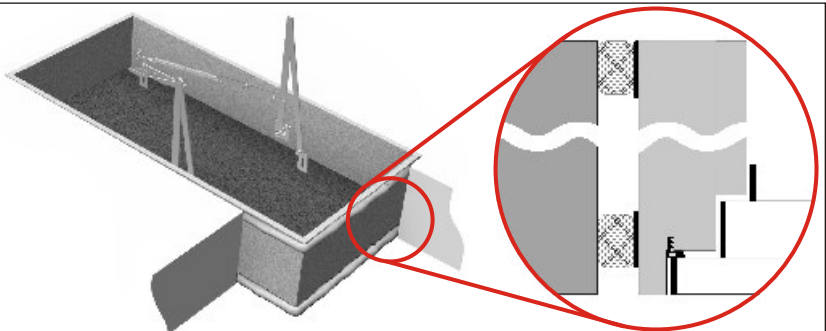
**4**

## Einbaufuge prüfungsgerecht ausführen:

Fugenzöpfe **oben und unten** in die Fuge drücken. **Fuge komplett schließen.**



Dichtband ankleben  
(Einbauhinweis Deckenanschluss)

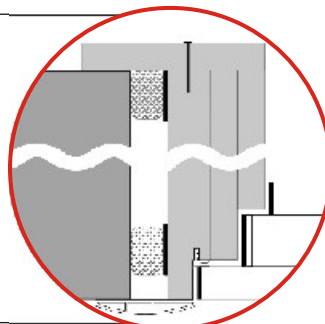


**5**

## Einbaufuge prüfungsgerecht abdecken:

Mit **A1-Deckleisten Fuge oben komplett abdecken** und festnageln.

Wenn alle Arbeiten an der Decke beendet sind:  
Kunststoff-Deckleisten unten montieren:  
Zusammenstecken. Testen. Klebeband freilegen. Fest andrücken. Fixieren.  
(Einbauhinweis Deckleisten)



Einbau Treppenteil: Bitte wenden!

**wellhöfer**  
TREPPEN AUS WÜRZBURG

Führen Sie die **markierten Punkte** exakt aus. Dann ist der **Deckenanschluss prüfungsgerecht** und Sie sind auf der sicheren Seite.

# Einbauhinweis Treppenteile

Mit der Mutter an der Ringschraube muss die Federspannung (Gewichtsausgleich) angepasst werden.



Alles dabei! Sie brauchen nur:

- Schlüssel SW13
- Schraubendreher Kreuzschlitz

Alle Bodentreppen werden DIN-konform gefertigt und halten einer Belastung von max. 150 kg stand.

## GutHolz / StahBlau

**1** Treppe innerhalb der Stützen festschrauben.

Schraube im obersten Teil der Stütze befestigen.

**2** Zur **Höheneinstellung** Wangen in den unteren Stützen verschieben, bis die Treppenwangen fluchten. Erst dann alle Schrauben festziehen.

**STEIL**  
= max. Raumhöhe

**FLACH**  
= min. Raumhöhe

**3** Ist die Raumhöhe richtig eingestellt, Bodenschoner aufkleben (GutHolz).

## LiliPut

**1** Beide oberen Muttern des Treppenteils lösen.

**2** Treppe und Arretierseil innerhalb der Stützen festschrauben.

**3** Muttern wieder um eine halbe Umdrehung lockern (Drehpunkt).

**4** Bodenschoner aufkleben. Aufsetzbügel waagrecht zum Fussboden einstellen um Druckstellen zu vermeiden.

**weilhöfer**  
TREPPEN AUS WÜRZBURG