


Einbauhinweis Futterkasten

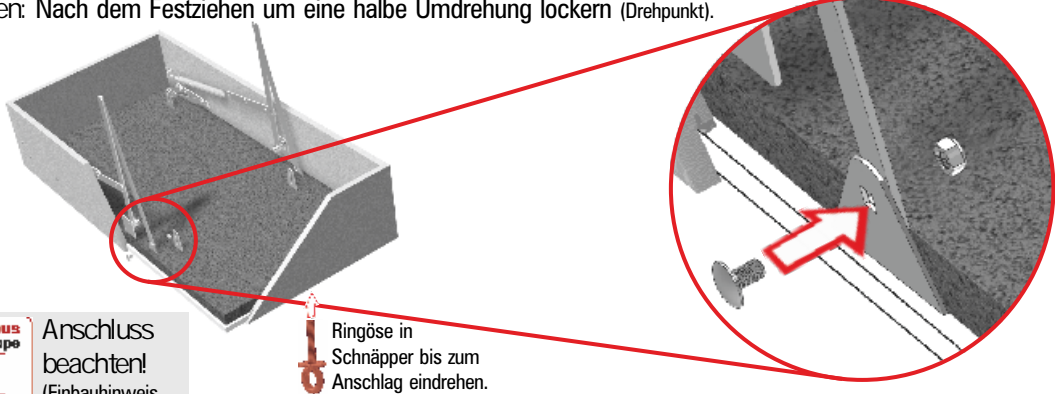
 Einbaupunkt: Baufeuchte beachten!
Bodentreppe erst bei Normalklima einbauen.

Vor Einbau: Eck-Kantenschutz (4x) entfernen. Futter immer ohne Treppe einbauen.
Jährlich festen Sitz der Schrauben prüfen und Gelenke/Drehpunkte ölen.

Alles dabei! Sie brauchen nur:

- Akkuschauber + Bit-PZ2 + TX30
- Schlüssel SW13 (SW10 bei StahlBlau)
- 2 Dachlatten, 2 m Schnur, Stehleiter
- Wasserwaage + Meterstab
- Bei Betondecke: 8-er Dübel, Bohrer $\varnothing 8$

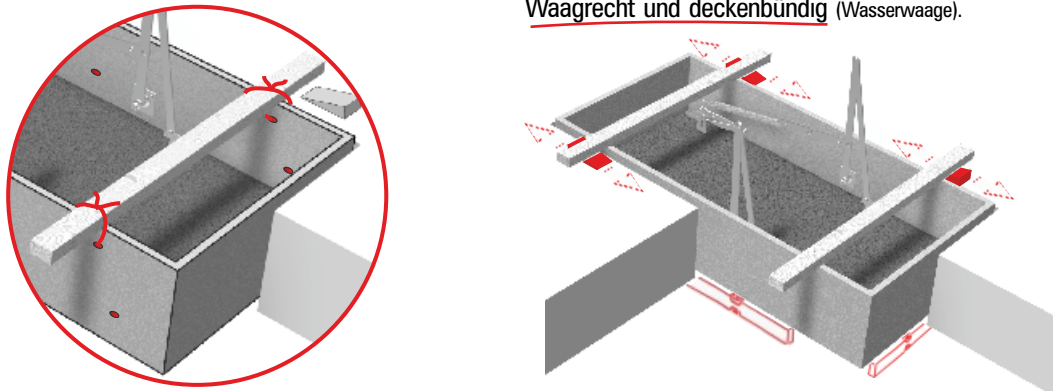
1 Hebel aufstellen: Nach dem Festziehen um eine halbe Umdrehung lockern (Drehpunkt).



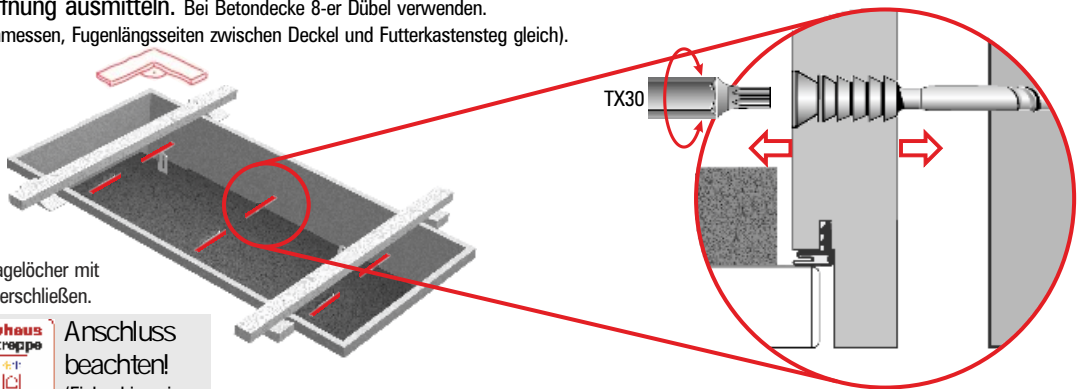
Anschluss beachten!
(Einbauhinweis Deckenanschluss)

Ringöse in Schnäpper bis zum Anschlag eindrehen.

2 Zwei Dachlatten festbinden, Futterkasten einhängen und mit den 4 Holzkeilen Futter in der Höhe ausrichten. Waagrecht und deckenbündig (Wasserwaage).



3 Bei vorgebohrten Löchern hinterlegen und Justierschrauben eindrehen (6x). Futter im rechten Winkel ausrichten und in der Deckenöffnung ausmitten. Bei Betondecke 8-er Dübel verwenden.
(Diagonalen nachmessen, Fugenlängsseiten zwischen Deckel und Futterkastensteg gleich).



Am Ende: Montagelöcher mit Abdeckkappen verschließen.



Anschluss beachten!
(Einbauhinweis Deckenanschluss)

4 Wenn alle Arbeiten an der Decke beendet sind: Deckleisten montieren: Zusammenstecken. Testen. Klebeband freilegen. Fest andrücken. Fixieren.
(Einbauhinweis Deckleisten)

 Die Bauordnung fordert ein Schutzgeländer!
Nachrüsten möglich.

Einbau Treppenteil: Bitte wenden!

wellhöfer
TREPPEN AUS WÜRZBURG
www.wellhoefer.de

Einbauhinweis Treppenteile

Alle Bodentreppen werden DIN-konform gefertigt und halten einer Belastung von max. 150 kg stand.

 Korrekte Höheneinstellung: Fussbodenaufbau muss komplett abgeschlossen sein.

GutHolz / StahlBlau

1 Treppe innerhalb der Stützen festschrauben. Handlauf montieren (Einbauhinweis Handlauf).

2 Zur Höheneinstellung Wangen in den unteren Stützen verschieben, bis die Treppenwangen fluchten. Erst dann alle Schrauben festziehen.

Schraube in der Stütze befestigen.

3 Ist die Raumhöhe richtig eingestellt, Bodenschoner aufkleben (GutHolz).

Falsch!
Treppenwangen nicht in einer Linie fluchtend:

STEIL
= max. Raumhöhe

FLACH
= min. Raumhöhe

LiliPut Bei LiliPut mit Raumhöhe > 315 cm beachten: (Einbauhinweis Scherentreppe LiliPut 360)

1 Beide oberen Muttern des Treppenteils lösen.

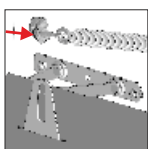
2 Treppe und Arretierseil innerhalb der Stützen festschrauben.

3 Muttern wieder um eine halbe Umdrehung lockern (Drehpunkt).

4 Scherentreppe parallel zum Deckel aufstellen. Aufsetzbügel waagrecht zum Fussboden einstellen um Druckstellen zu vermeiden. Bodenschoner aufkleben.

EinbauVideo
LiliPut
Einbau
Ausrichten

Teleskop-Handlauf montieren
(Einbauhinweis LiliPut Teleskop-Handlauf)



Mit der Mutter an der Ringschraube muss die Federspannung (Gewichtsausgleich, z.B. bei Aufdoppelung) angepasst werden. Federn stehen unter Spannung! Deshalb Einstellen von oben bei geschlossenem Deckel.

Hinweis Aufdoppelung: max. 20 mm stark, längere Ringöse anfordern; Flächenlast max. 10 kg/m²; Fugenbreite zwischen Deckel und Futterkante mind. 3,5 mm. Für Deckel > 1 m² stärkere Federn anfordern.

weilhöfer
TREPPEN AUS WÜRZBURG
www.weilhoefer.de

Einbauhinweis



Alles dabei! Sie brauchen nur:
- Akkuschauber + Bit Kreuzschlitz PZ 2
+ Bohrer 3mm
- evtl. Säge (zum Ablängen)



- 1 Pfosten montieren:**
Höhenbegrenzer auf Seitenteil setzen.
Pfosten verleimen und festschrauben.
- 2 Stützen an Austrittsseite montieren:**
Auf Futteroberkante und bündig mit Pfosten verleimen und festschrauben.
- 3 Leisten festschrauben:**
Immer mit einer Längsseite beginnen.
Anhaltspunkt:
2 Pfostenbohrungen = äußere Rillen
1 Pfostenbohrung = mittlere Rille
Leisten mit Bohrer \varnothing 3mm vorbohren.
- 4** Sind alle Leisten festgeschraubt, bei Bedarf ablängen.

