

ISTRUZIONI DI POSA

N.B.: Tutte le dimensioni sono espresse in centimetri.

ASSEMBLAGGIO SCALA:

POSIZIONAMENTO DELLA STRUTTURA (Fig. 1)

Con l'imballo della scala viene sempre fornita una dima dove sono indicate le posizioni dei fori da praticare per la struttura. Tagliare la dima in base alla larghezza della scala e posizionarla correttamente sul lato inferiore del gradino. Per il P3 il posizionamento della dima sul gradino si ottiene facendola coincidere con i rispettivi "lato interno scala" e "lato posteriore gradino".

CALCOLO DELLA PEDATA (Fig. 2)

Misurare la lunghezza del foro **L1** riferito all'ultima rampa.

Sottrarre alla dimensione **L1** del foro:

- l'ultimo gradino con pedata fissa a 29 cm
- la dimensione del lato del ventaglio (70)
- 1 - 2 centimetri di sfioro rispetto alla parete

Dividere il valore ottenuto per il numero di gradini rettilinei della rampa meno uno.

Il risultato dell'espressione deve dare un valore (pedata) compreso tra 20 e 22,5

Esempio: $(184-29-70-1) : 4 = 20$

Ripetere se necessario per le altre rampe.

CALCOLO DELL'ALZATA A (Fig. 3-4)

Misurare l'altezza dal pavimento di partenza al pavimento d'arrivo della scala HT. Considerare che la prima alzata ha una quota fissa di 19.0 mentre le intermedie variano con step di 0,5 cm da un minimo di 18.5 ad un massimo di 22.5 (Fig.4).

Nota: la fig. 4 mostra anche il posizionamento dei distanziali sulle strutture dei giri.

Calcolare l'alzata **A media** della scala, nel modo seguente: sottrarre dall'altezza totale HT il valore fisso della prima alzata 19, poi dividere per il numero dei gradini: **(HT -19): n**

Esempio su una scala con 12 gradini e una HT = 280.

$A_m = (280-19) : 12 = 21.75$

Quindi avremo 6 gradini con alzata 21,5 cm e 6 gradini con alzata 22 cm.

ASSEMBLAGGIO STRUTTURE (Fig. 5-9)

Assemblare il modulo di sbarco alla piastra interponendo il distanziatore da 4 cm (pedata 29 cm) (Fig. 5). Posizionare correttamente la piastra di sbarco nella soletta (Fig. 6). Forare la soletta con punta \varnothing 14 mm e bloccarvi la piastra di sbarco utilizzando i tiranti ad espansione (Fig. 7).

Assemblare un modulo intermedio e collegarlo al modulo di sbarco interponendo tanti distanziali quanti ne occorrono per ottenere l'alzata, quindi procedere nello stesso modo con gli altri moduli (Fig. 8).

Per supportare le prime 4/5 strutture libere, si consiglia di posizionare un puntello. Prestare particolare attenzione nella posa dei moduli in modo che questi risultino perfettamente allineati fra loro (Fig. 9).

I tappi, con le relative lamelle interne, vanno inseriti a pressione sulle strutture. Si consiglia di montare i tappi solo dopo aver terminato l'assemblaggio di tutte le strutture.

FISSAGGIO A TERRA (Fig. 10)

Fissare la piastra di partenza al modulo con le apposite viti M12 x120, quindi posizionare la struttura di partenza sotto al precedente modulo intermedio montato. Segnare il pavimento e spostare il primo supporto per poter forare a terra. Riposizionare il modulo e ancorarlo a terra con espansori, barre e dadi ciechi.

ASSEMBLAGGIO GRADINI/STRUTTURE (Fig. 11)

Posizionare correttamente i gradini precedentemente punzonati sopra i moduli e fissarli a questi tramite le apposite viti autofilettanti 6x60.

SOSTEGNO A TERRA (Fig. 12-15)

Definire la posizione del sostegno a terra, considerando che va posizionato circa a metà scala: misurare l'altezza dal pavimento al gradino (Qg) sotto al quale va posizionato il sostegno (Fig. 12). Inserire la prolunga nella parte di sostegno fissata a terra della quantità necessaria ad ottenere un'altezza totale pari a $Qg - 18$ (Fig. 13), quindi assemblare i due componenti come in Fig. 14. Per altezze ($Qg - 18$) minori di 114 è necessario tagliare la prolunga a misura. Fissare la piastra a terra con gli appositi tiranti ad espansione ed il sostegno al modulo, con la vite metrica M10x25 (Fig. 15).

MENSOLA GRADINO (Fig. 16)

Per conferire maggiore stabilità ai gradini, disporre una mensola ogni tre/quattro gradini circa.

SCHEMI (Fig. 17-20)

Schemi per la corretta regolazione delle strutture e le indicazioni di montaggio per i moduli di sbarco, nei vari casi.

- (Fig. 17) *Sbarco con gradini rettilinei* – Sono indicate la Pedata di Sbarco (P-Sb), la quota Y, e il compensatore da utilizzare in caso di sbarco con gradino rettilineo.

N.B. Il gradino di sbarco è un gradino standard con profondità 29 cm

- (Fig. 18) *P3 intermedio* – Sono indicati i passi delle strutture (quote a, b, c, d).

- (Fig. 19) *P3 intermedio* – Sono indicate le distanze tra il bordo anteriore della struttura e il bordo anteriore dei distanziatori. Tale distanza è uguale al passo delle strutture più 3.8 cm

- (Fig. 20) *P3 di sbarco con ringhiera* – Sono indicate la quota Y e i compensatori da utilizzare con la struttura di sbarco.

ASSEMBLAGGIO DELLA RINGHIERA:

FISSAGGIO NOTTOLINI (Fig. 21-22)

Il fissaggio delle colonne, che compongono la ringhiera, ai gradini avviene tramite l'elemento "nottolino" che si fissa sul lato del gradino. Su ogni gradino si montano 3 nottolini (vedi Fig. 21).

Per un corretto posizionamento dei nottolini, punzonare in tre punti i fianchi dei gradini interessati a metà dello spessore. Con riferimento allo spigolo anteriore, praticare la prima punzonatura a 2 cm; la seconda e la terza si effettuano in successione, ad una distanza pari a metà della pedata P (Fig.22).

La posizione dei nottolini sui fianchi dei ventagli va definita inserendo la colonna che interseca il gruppo del ventaglio ed i gradini adiacenti.

Preforare con punta \varnothing 3~4 mm e fissare i nottolini tramite le viti da legno autofilettanti 6x50.

FISSAGGIO COLONNE (Fig. 23-28)

Prima di fissare le colonne, tagliare quelle centrali al gradino ad una altezza pari a $(1165-A/2)$.

L'altezza delle colonnine va regolata al piano inferiore del gradino (Fig. 23).

La colonna del ventaglio va giuntata tramite l'apposito inserto e tagliata a misura a filo della parte inferiore dell'ultimo gradino (Fig.24).

L'ultima colonna allo sbarco si fissa alla soletta tramite il nottolino ed uno o più rondelle/distanziali (Fig.25). La prima colonna di partenza va tagliata per poi essere inserita all'interno del bicchiere che si fissa a terra (Fig.26).

Procedere con l'assemblaggio delle cime (Fig.27), poi fissare le colonne ai nottolini ed inserire il tappo (Fig.28).

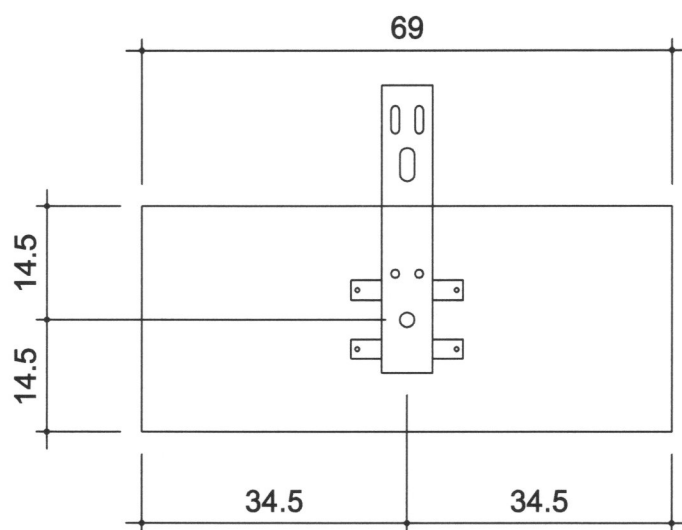
ASSEMBLAGGIO CORRIMANO (Fig. 29-31)

Assemblare dei tratti di corrimano fino a raggiungere la lunghezza di ringhiera interessata, utilizzando una barra filettata M10x60 e un disco distanziatore (Fig. 29), tagliare a misura il tratto finale e fissare alle colonne con le apposite viti autofilettanti 5x20 (Fig. 30). Per unire la ringhiera tra due rampe, utilizzare l'anello colonna e fissarlo tramite raccordo e tappo corrimano (Fig. 31). Fissare i tappi alle estremità del corrimano tramite le viti 6x70 (Fig. 30).

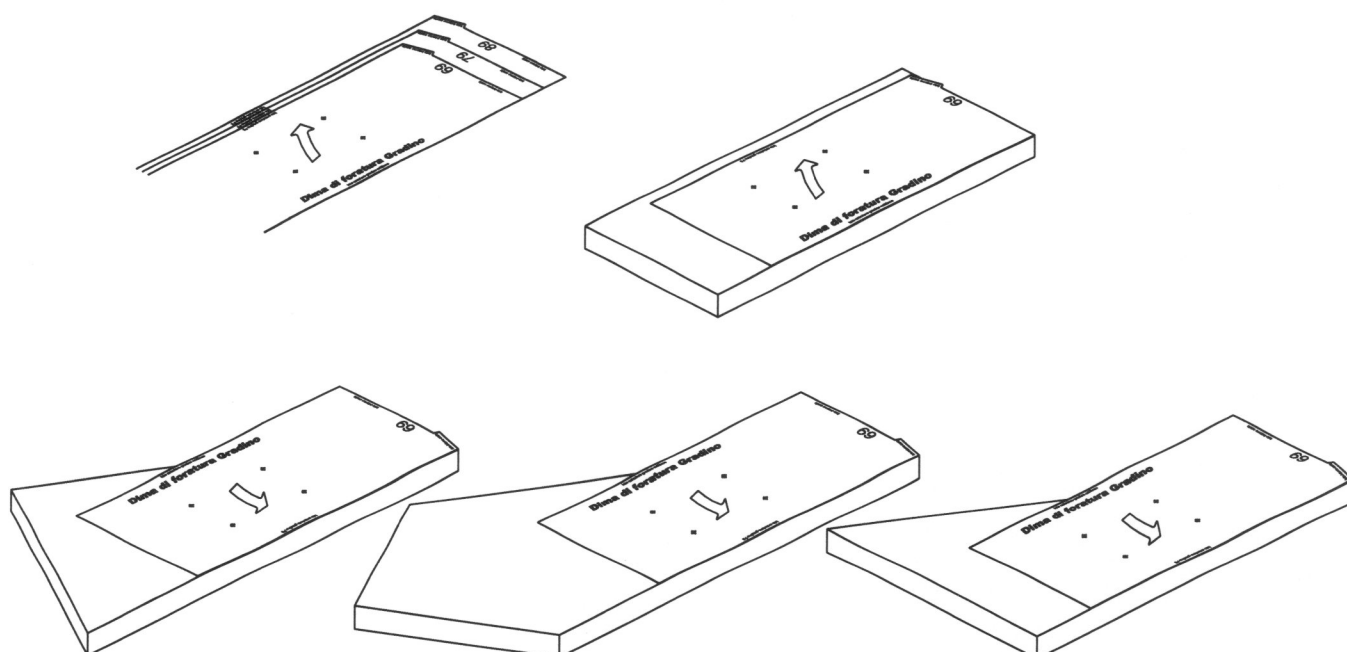
BALAUSTRRA (Fig. 32)

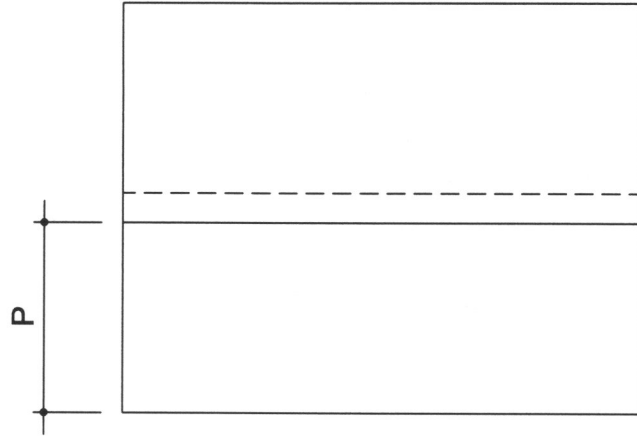
Per un corretto montaggio, le colonne della balaustra dovranno essere ad una distanza sufficiente dallo spigolo della soletta per evitarne la rottura (Fig. 32): inserire le basi nelle colonnine e fissarle al pavimento tramite espansori (Fig. 32-A). Nel caso in cui il corrimano della balaustra vada in battuta contro una parete, fissarlo al muro con un tassello ad espansione (Fig. 33). Per tratti di corrimano ortogonali fra di loro, si utilizza un raccordo a 90° (Fig. 34).

Nota: per inserire basi e cime nelle colonnine utilizzare un martello di gomma. Prima di fissare le colonnine a terra procedere con l'assemblaggio delle cime (Fig.27).

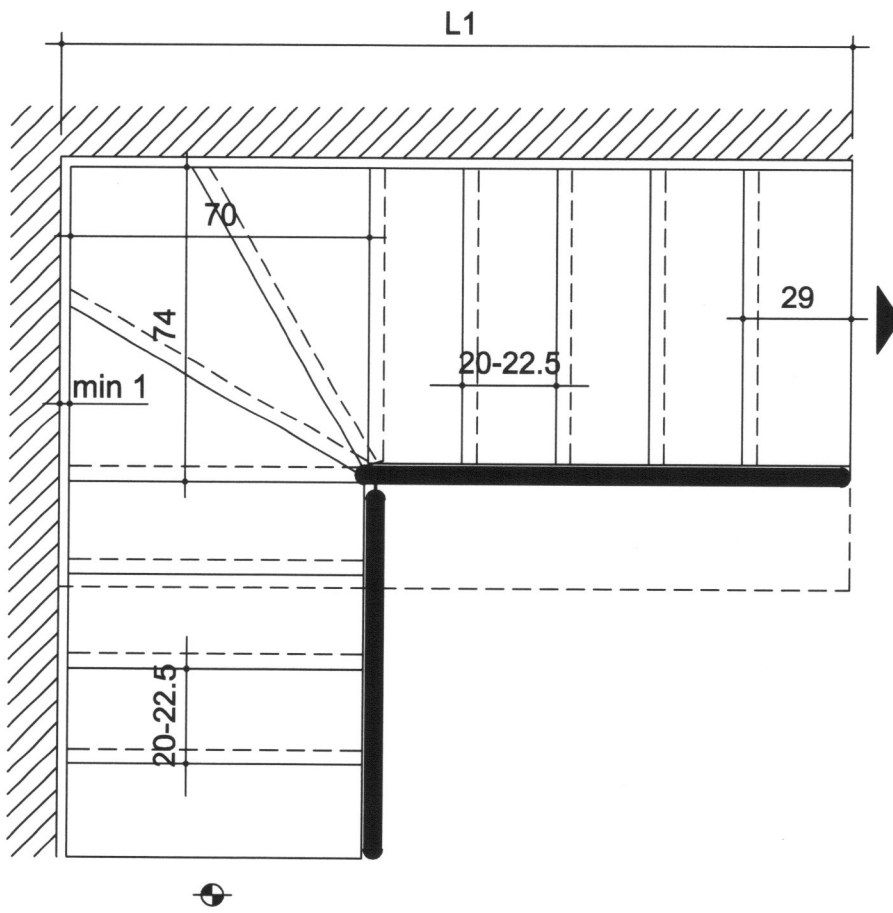


1

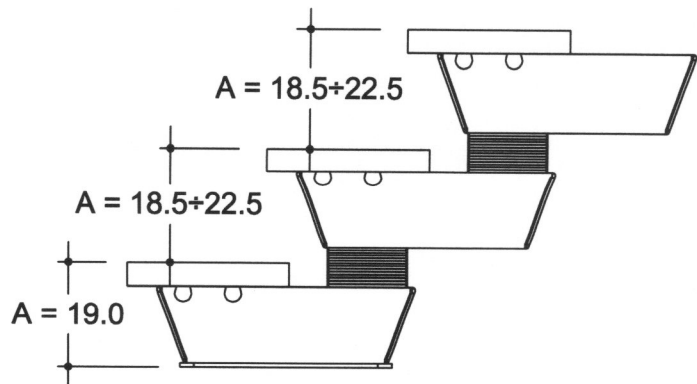


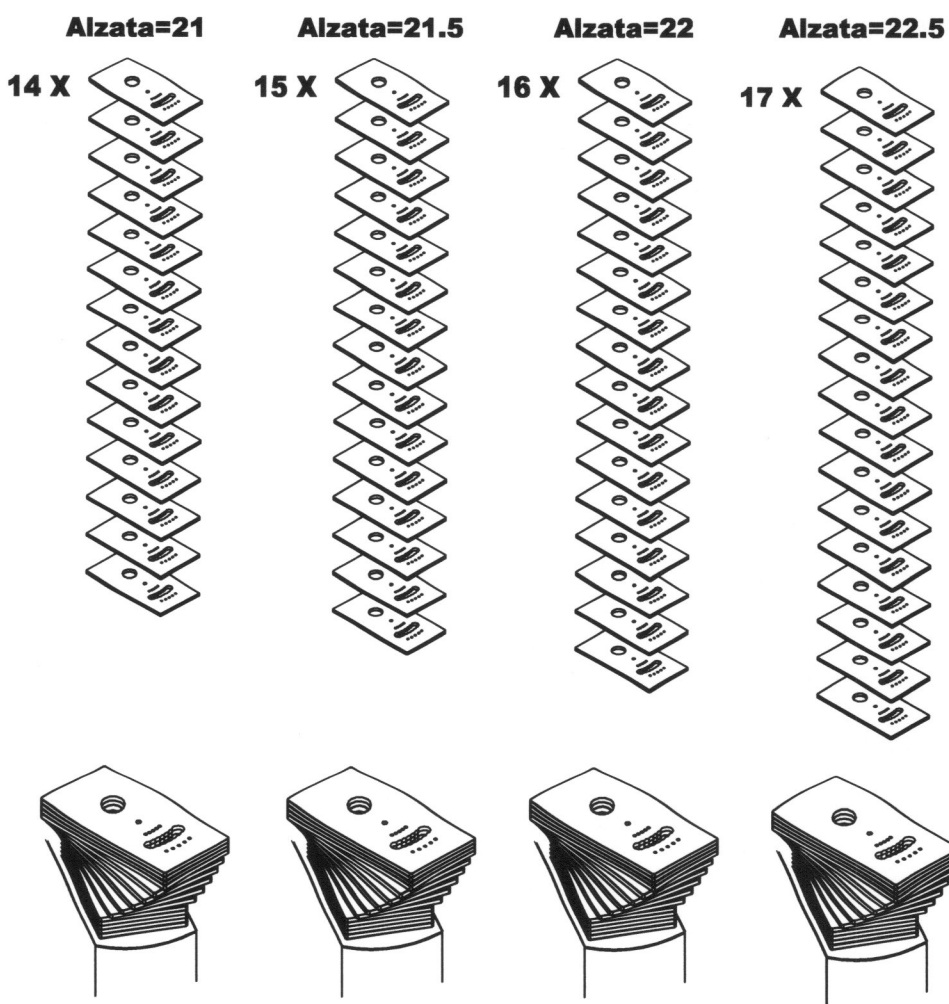
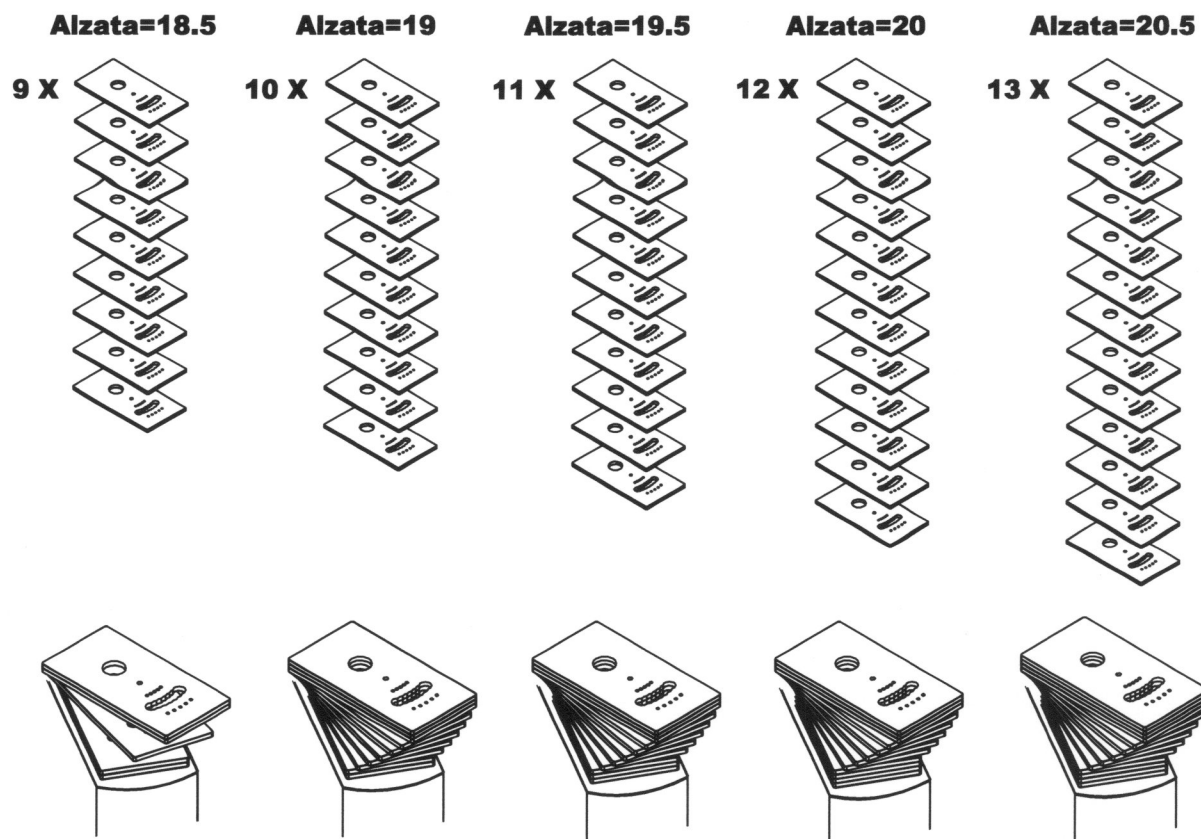


2

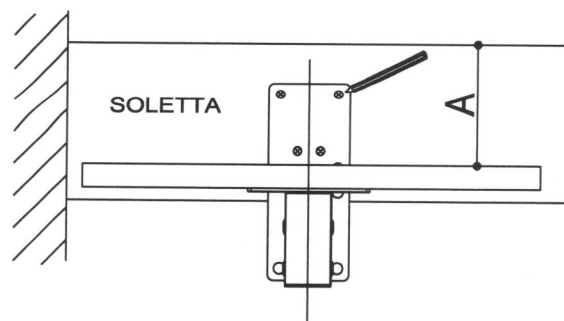
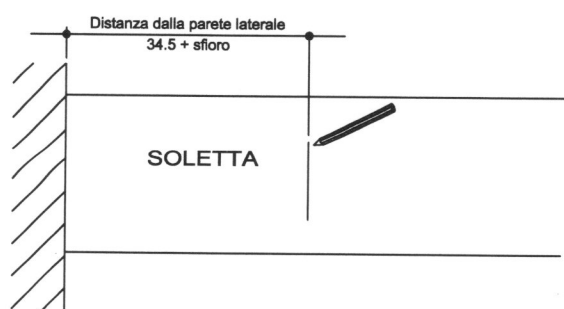
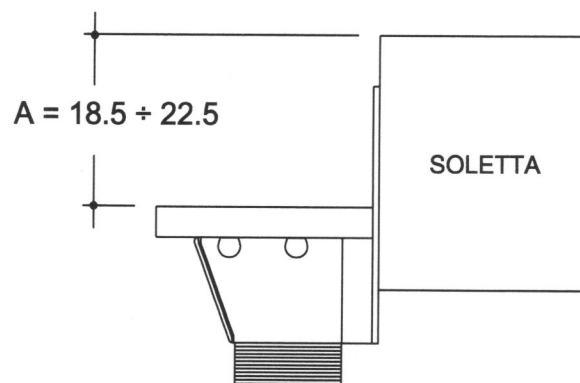
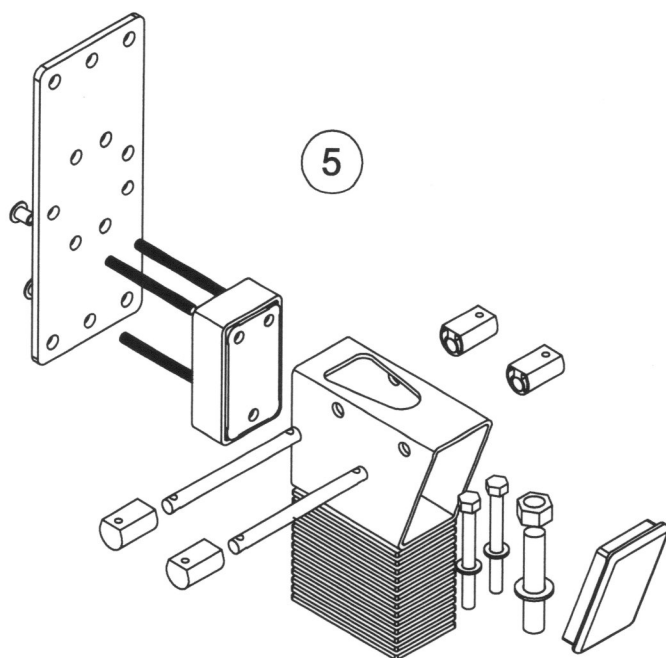


3

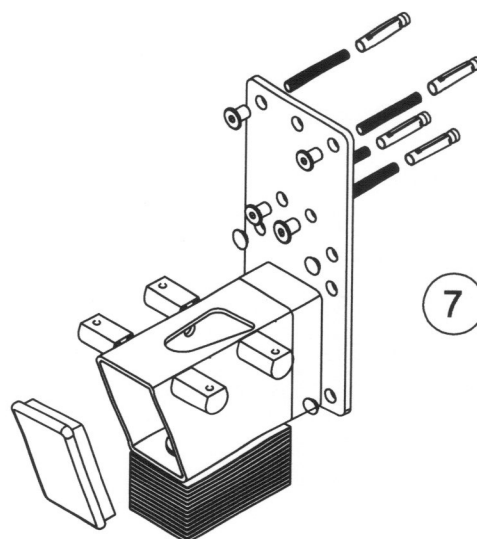


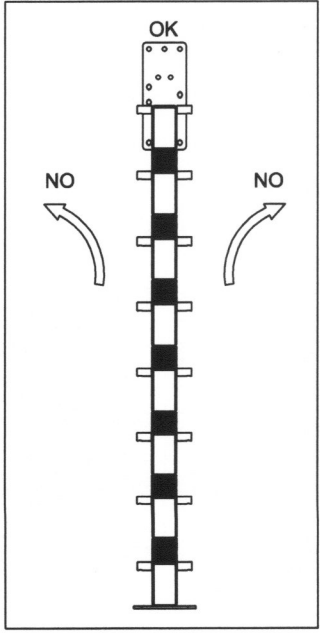
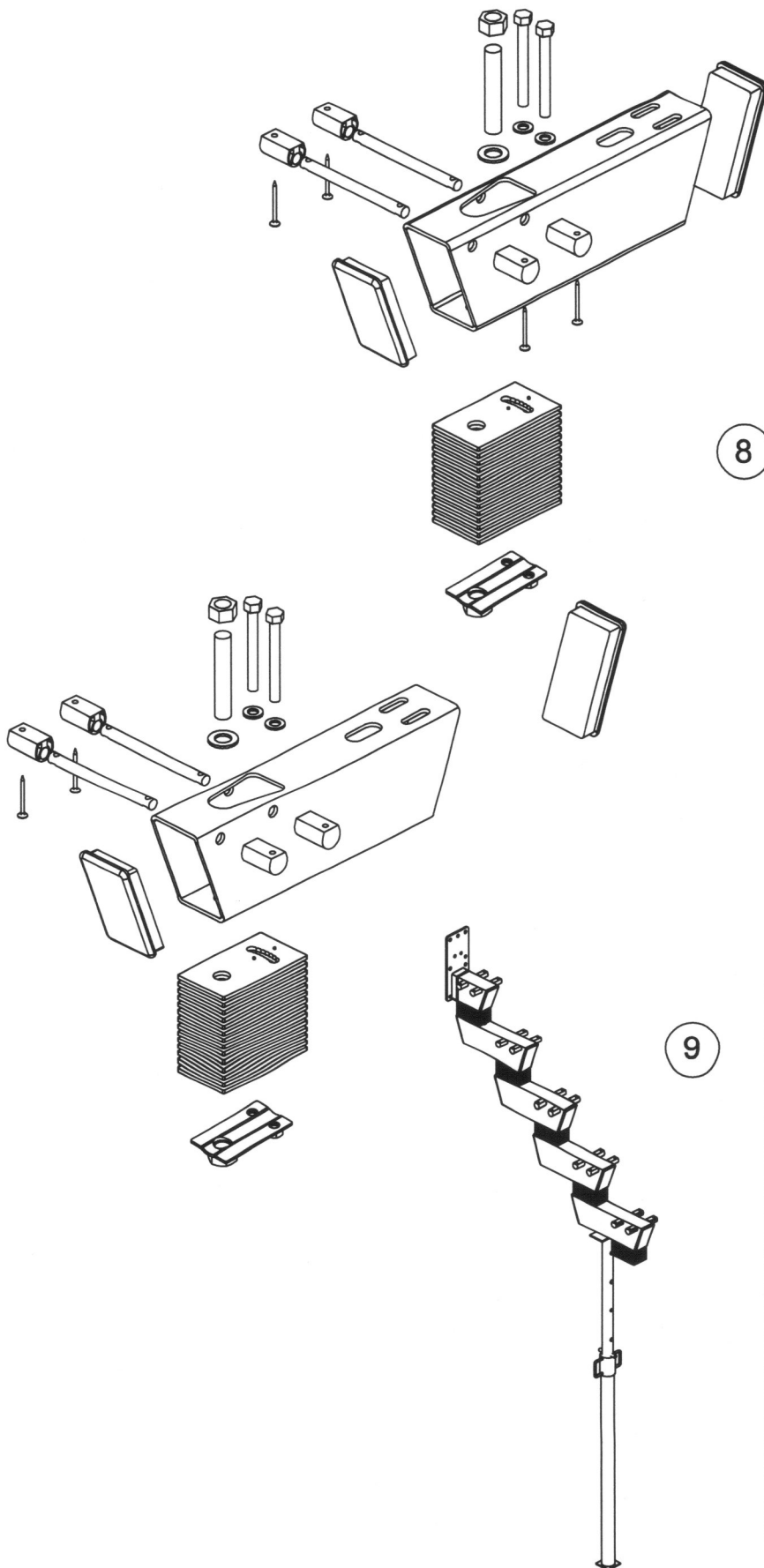


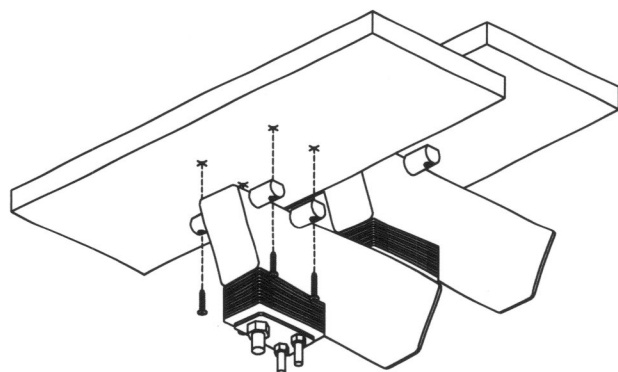
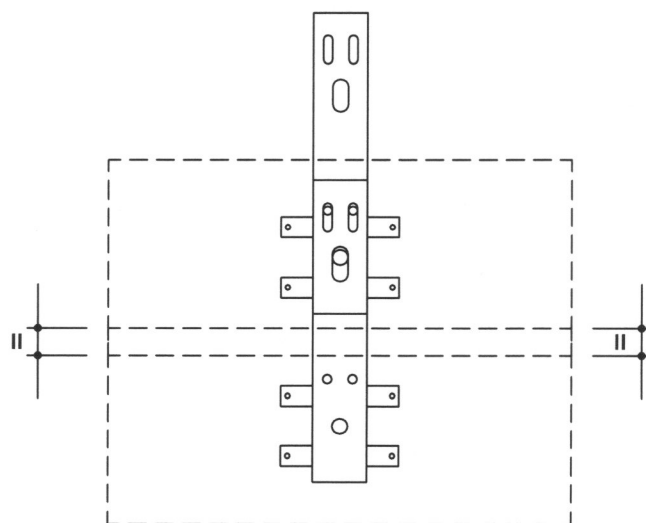
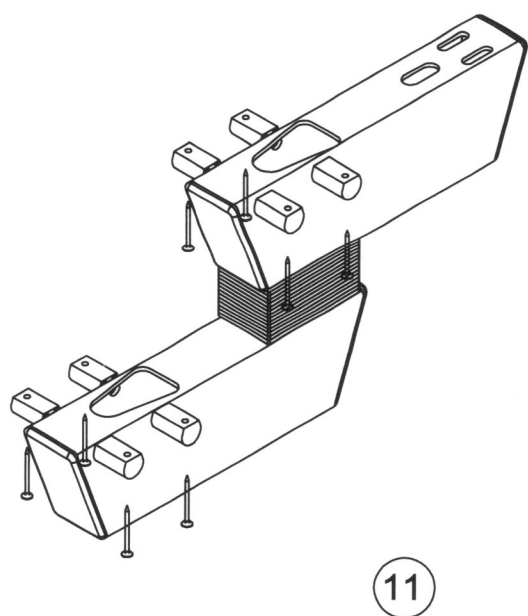
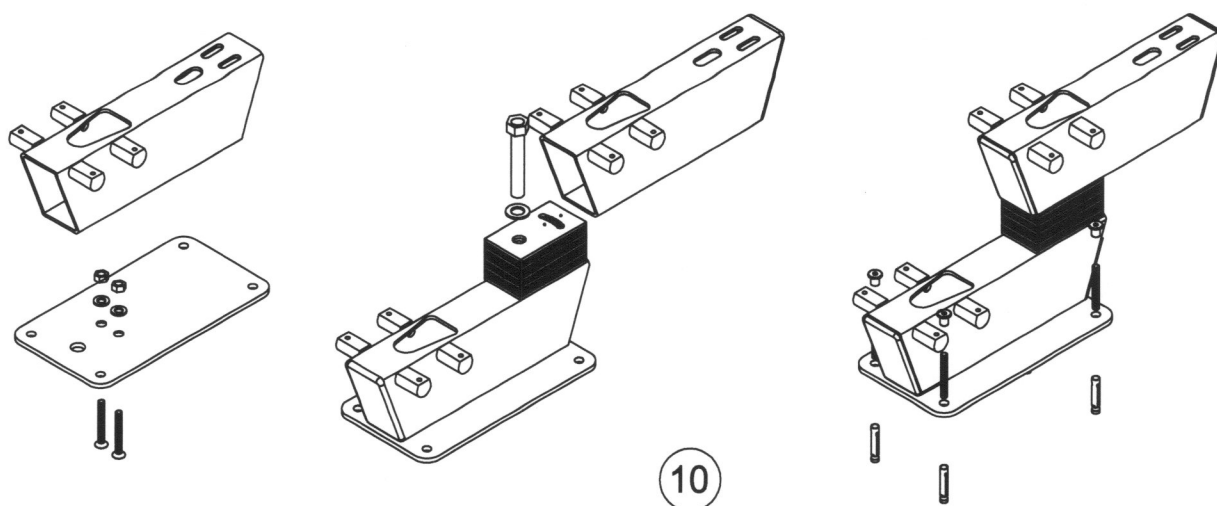
4

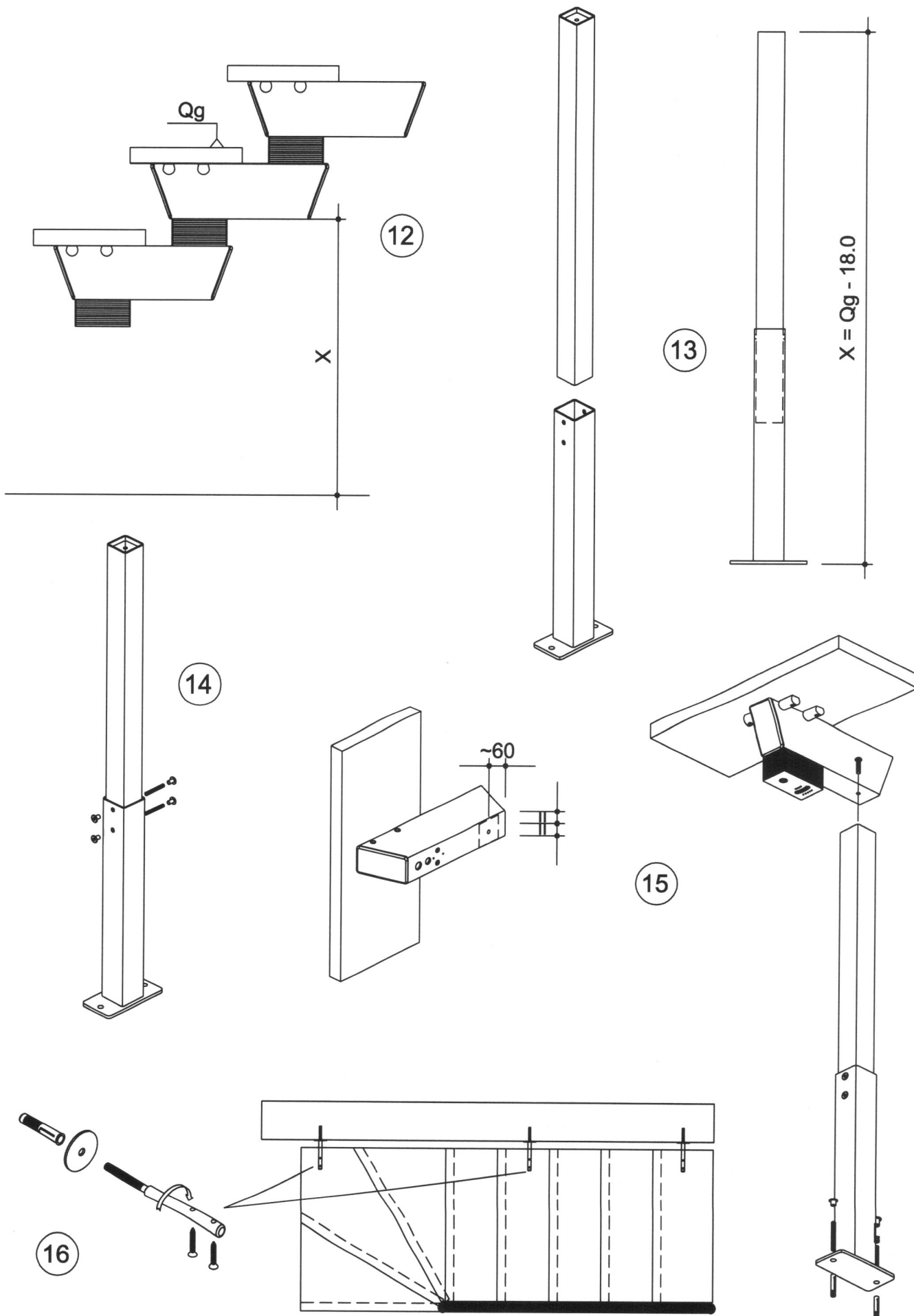


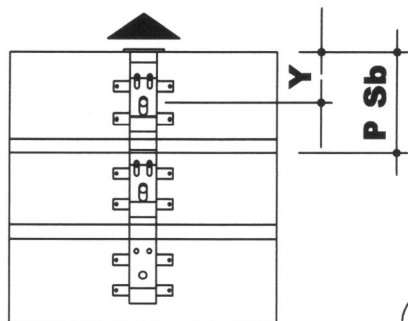
6





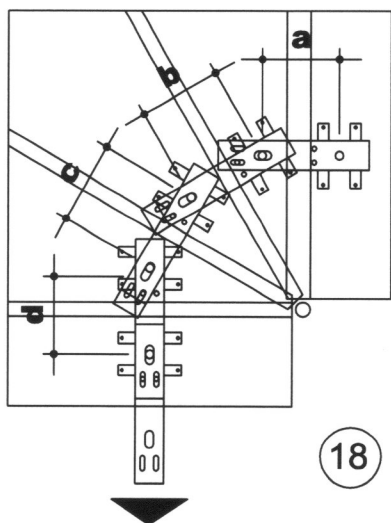






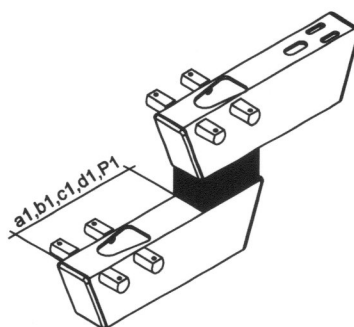
P	Co					
	P-Sb	Y	13.5	27	40	80
25	10.7					
29	14.7			1		

17

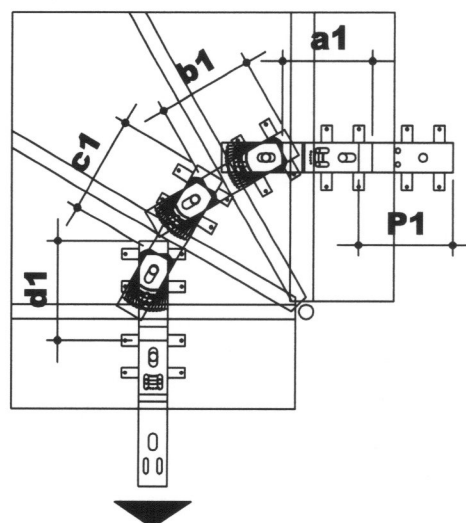


18

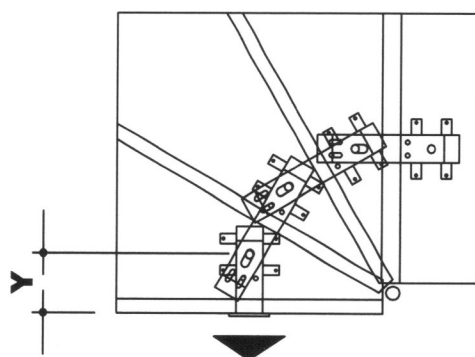
Lg	a	b	c	d
69	20.6	20.1	20.1	22.5



19

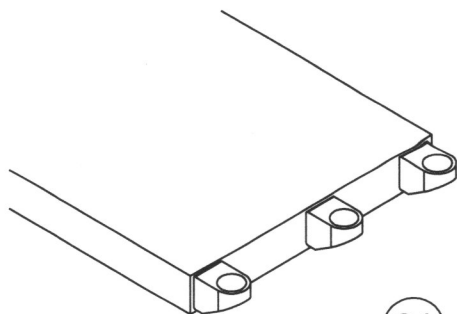


Lg	a1	b1	c1	d1	P1
69	24.4	23.9	23.9	26.3	P+3.8

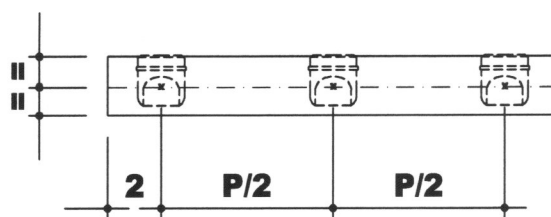


20

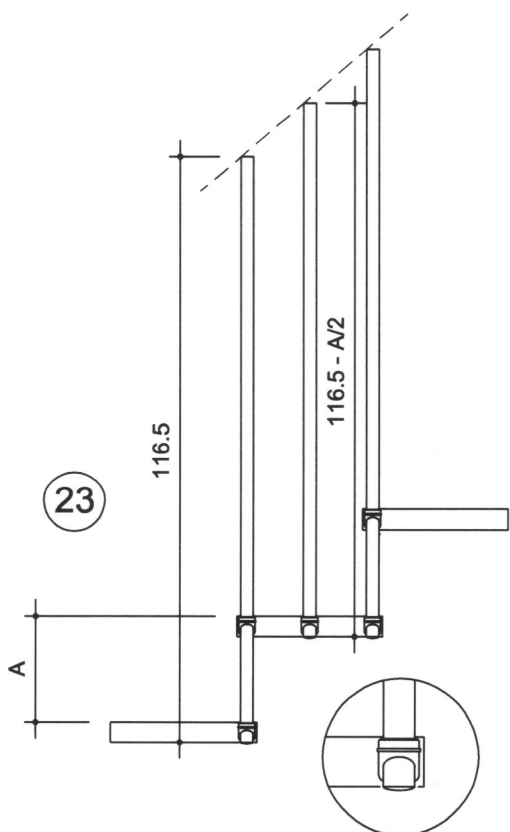
		Co			
Lg	Y	13.5	27	40	
69	16.05	1		1	



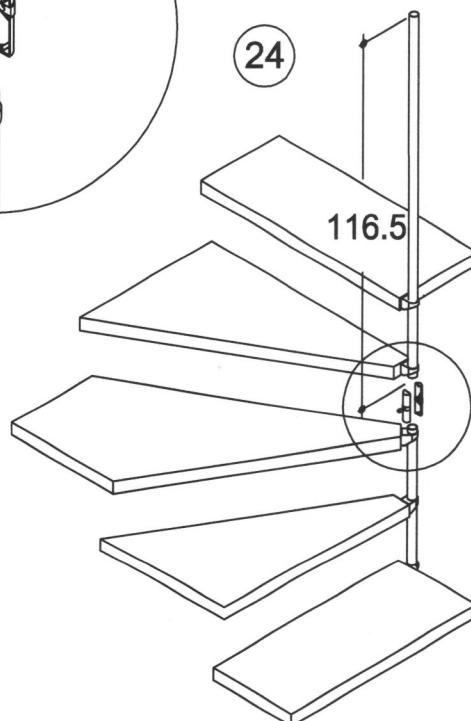
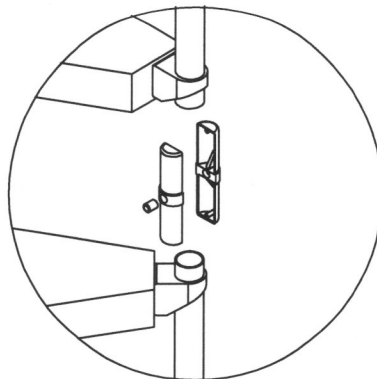
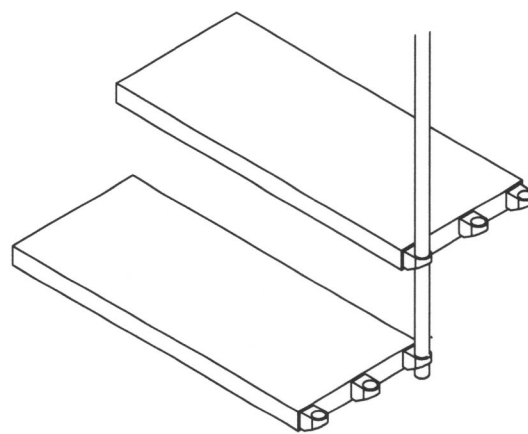
21



22



23



24

