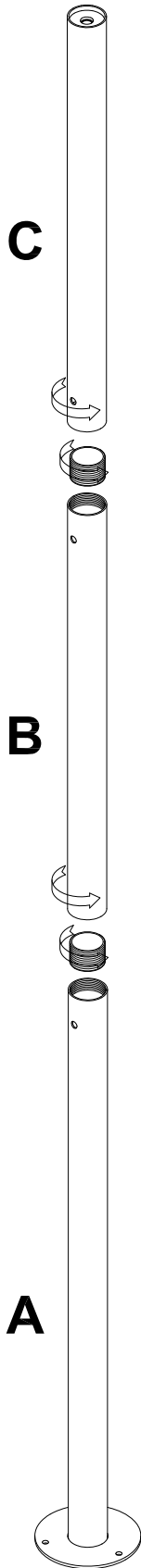


**Phola**

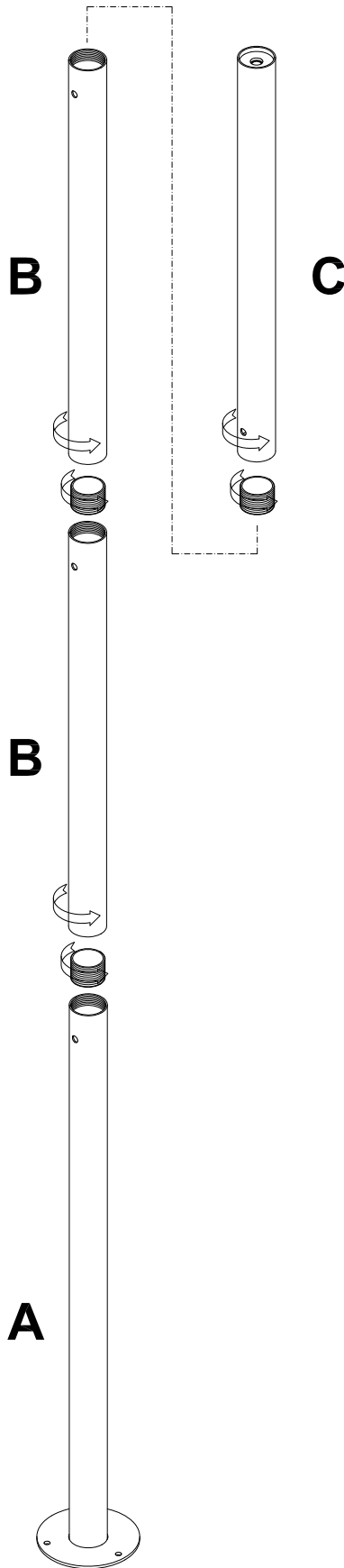
**Montageanleitung**

ASSEMBLAGGIO PALO INTERNO / INTERNAL POLE ASSEMBLY

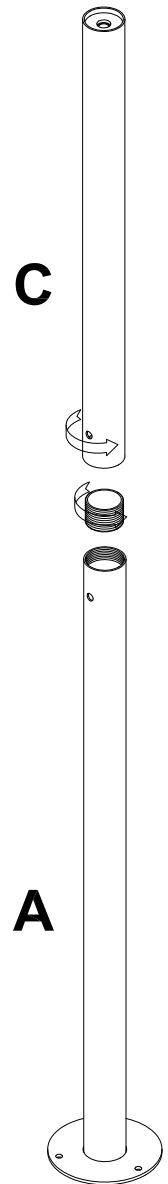
**226<HT<321**



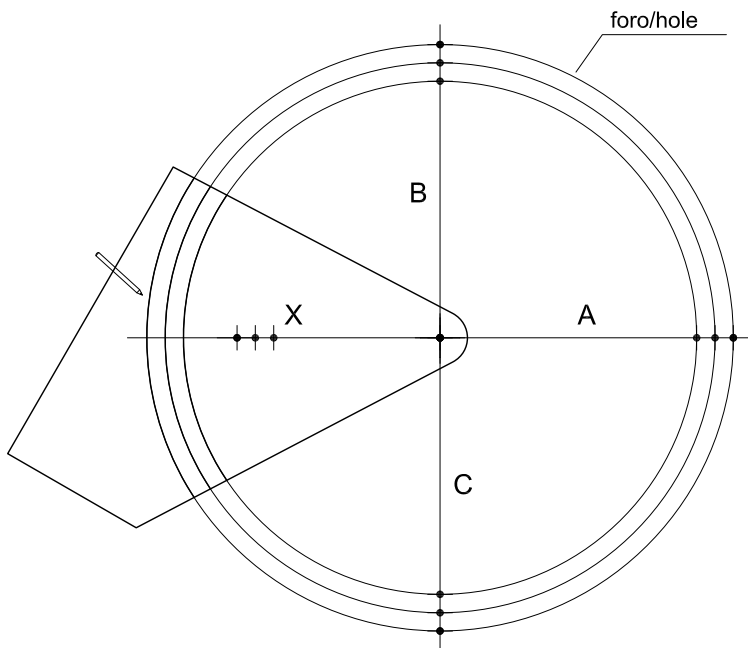
**HT>321**



**HT<226**



# PREPARAZIONE GRADINO DI SBARCO / LANDING TREAD PREPARATION



## Ø105

X, A, B, C: min 55 cm  
X: max 62,5 cm

## Ø120

X, A, B, C: min 62,5 cm  
X: max 72,5 cm

## Ø140

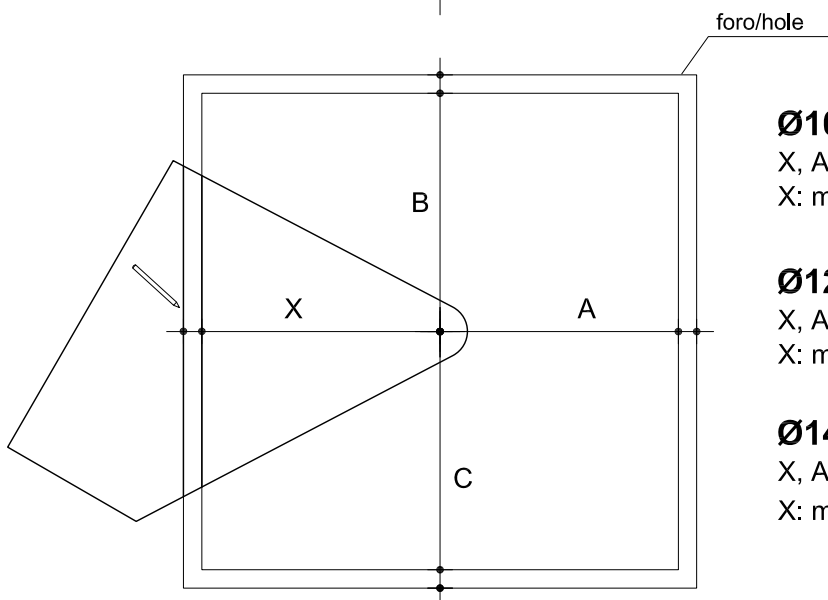
X, A, B, C: min 72,5 cm  
X: max 82,5 cm

## Ø160

X, A, B, C: min 82,5 cm  
X: max 92,5 cm

## Ø180

X, A, B, C: min 92,5 cm  
X: max 100 cm



## Ø105

X, A, B, C: min 55 cm  
X: max 56,5 cm

## Ø120

X, A, B, C: min 62,5 cm  
X: max 65 cm

## Ø140

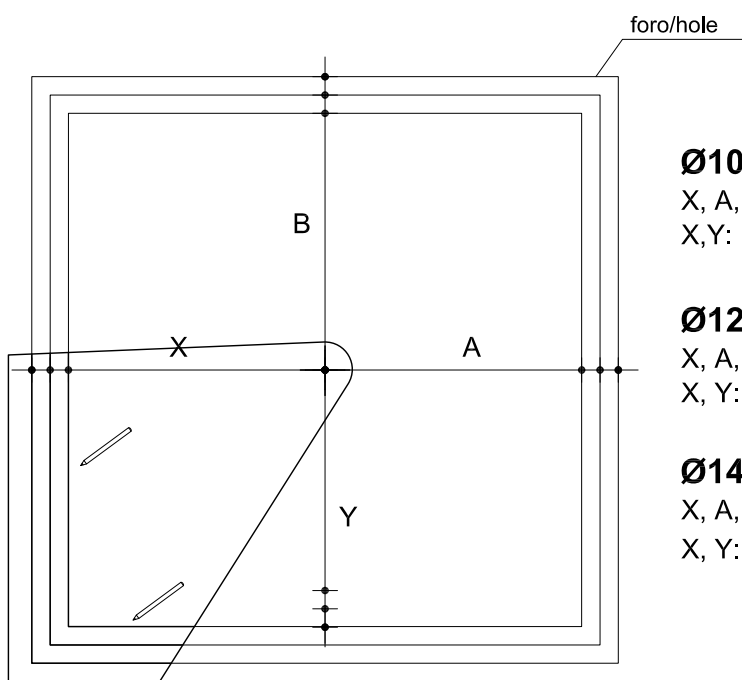
X, A, B, C: min 72,5 cm  
X: max 75 cm

## Ø160

X, A, B, C: min 82,5 cm  
X: max 85 cm

## Ø180

X, A, B, C: min 92,5 cm  
X: max 95 cm



## Ø105

X, A, B, C: min 55 cm  
X, Y: max 62,5 cm

## Ø120

X, A, B, C: min 62,5 cm  
X, Y: max 72,5 cm

## Ø140

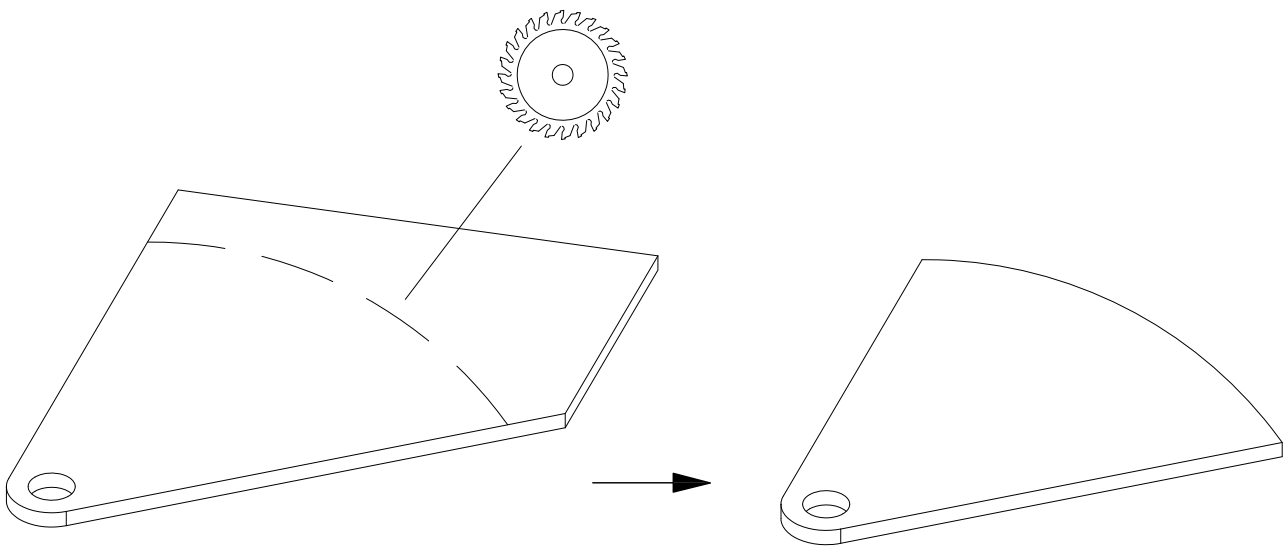
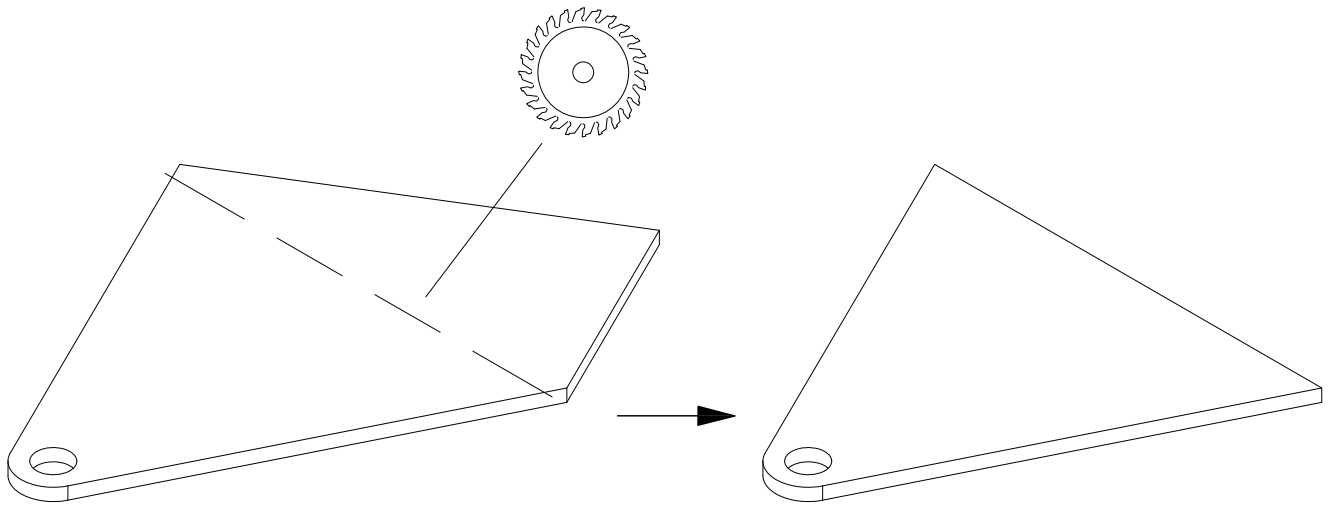
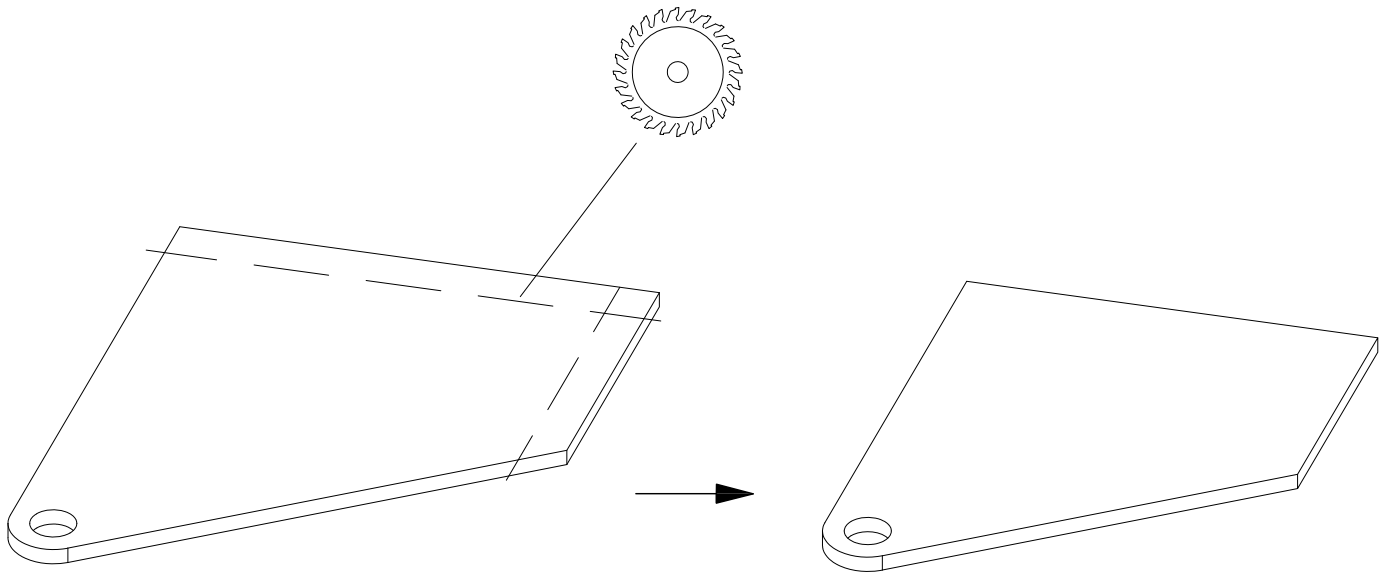
X, A, B, C: min 72,5 cm  
X, Y: max 82,5 cm

## Ø160

X, A, B, C: min 82,5 cm  
X, Y: max 92,5 cm

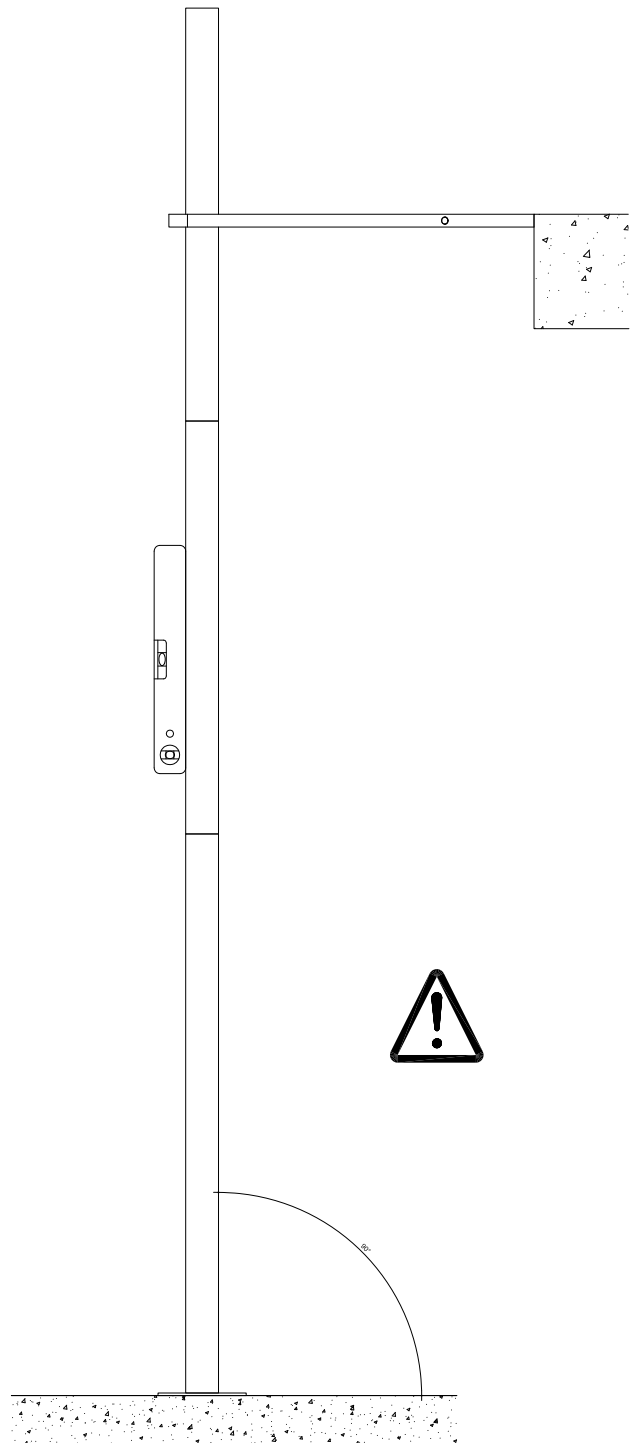
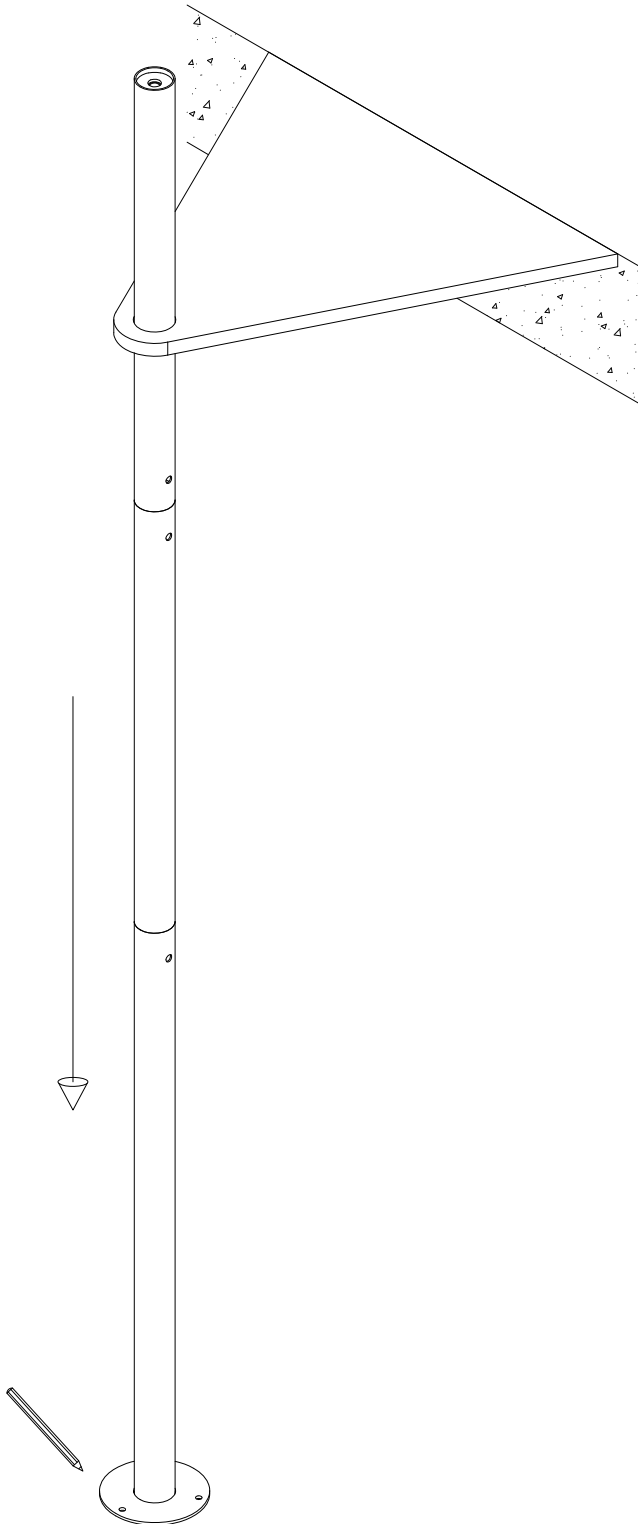
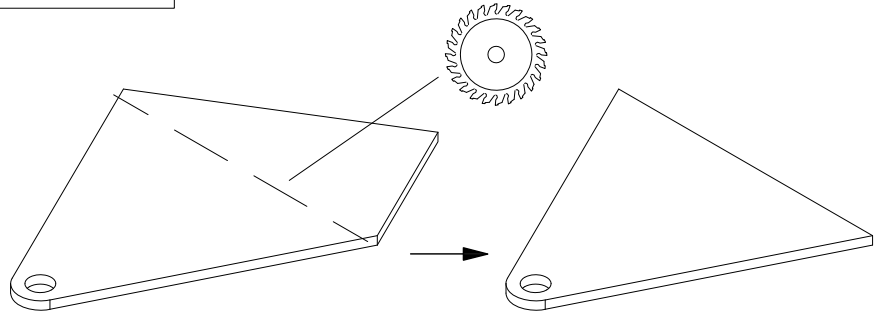
## Ø180

X, A, B, C: min 92,5 cm  
X, Y: max 100 cm

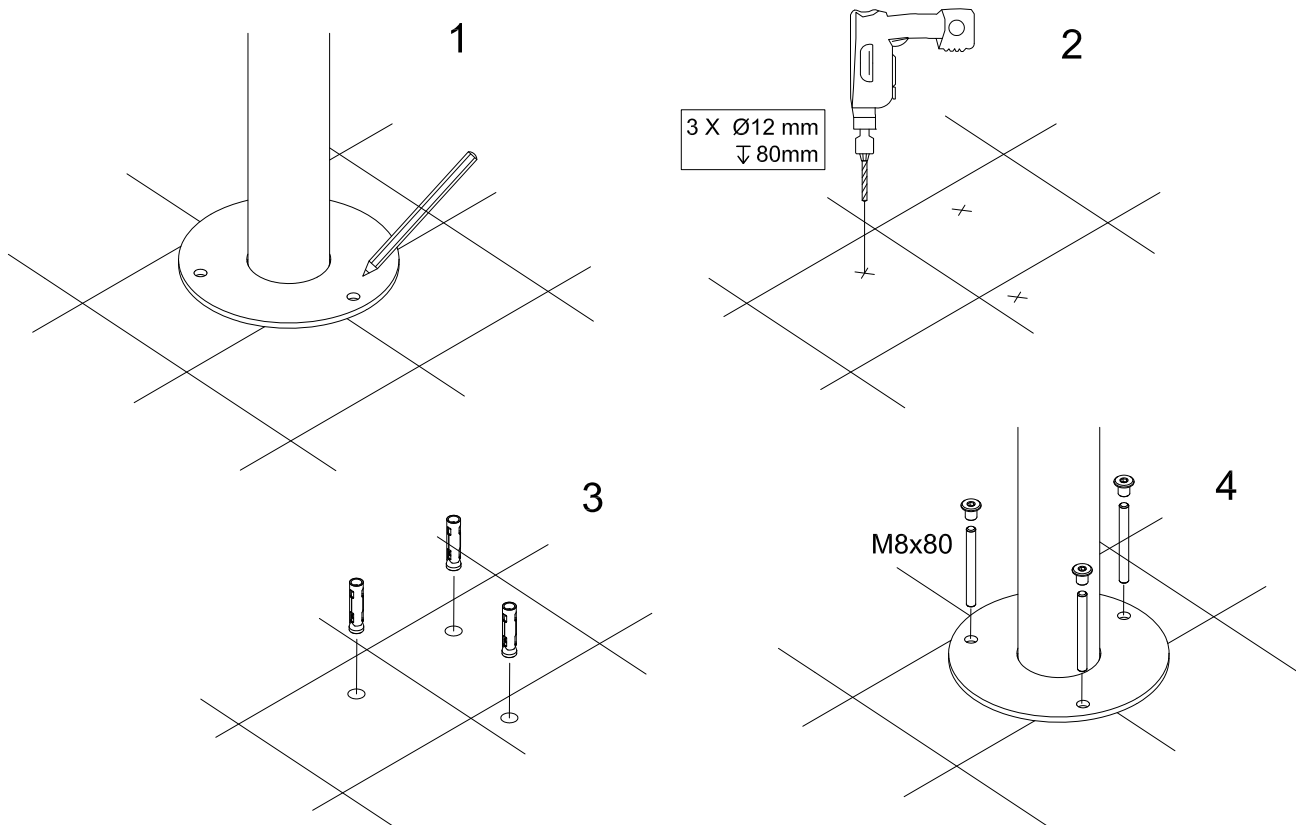




ESEMPIO: SBARCO TESTA DRITTA  
EXAMPLE: TRIANGULAR LANDING

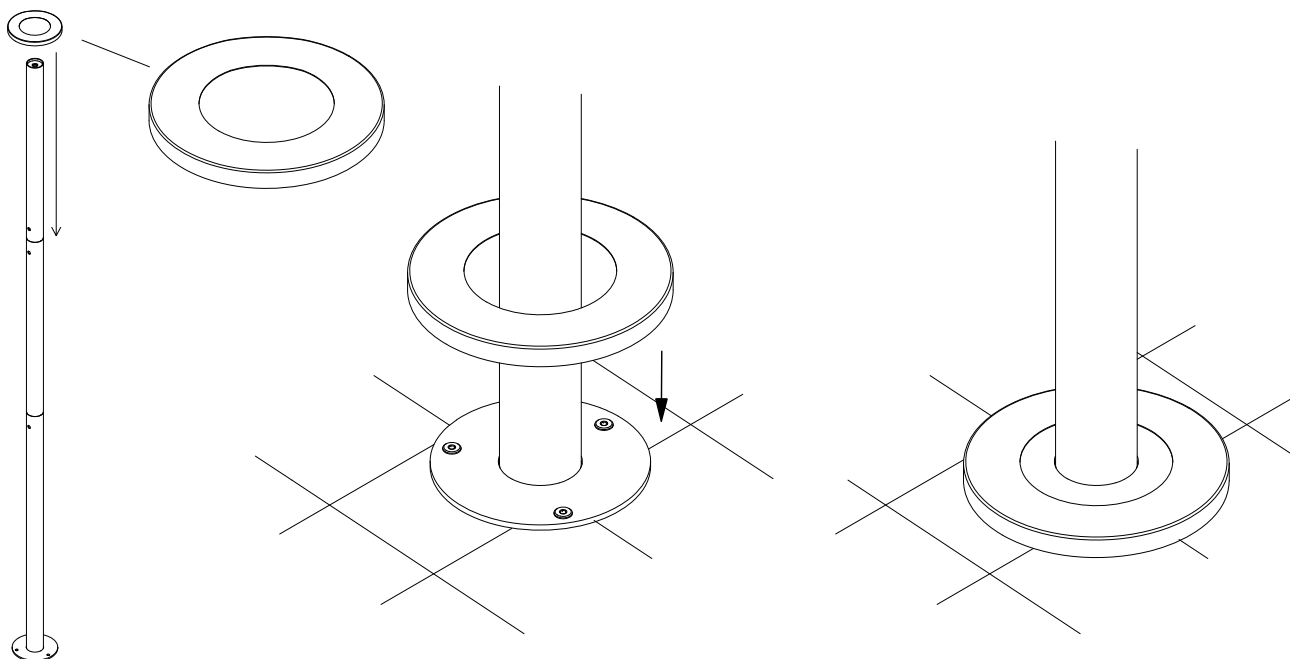


## FISSAGGIO A TERRA / GROUND FIXING

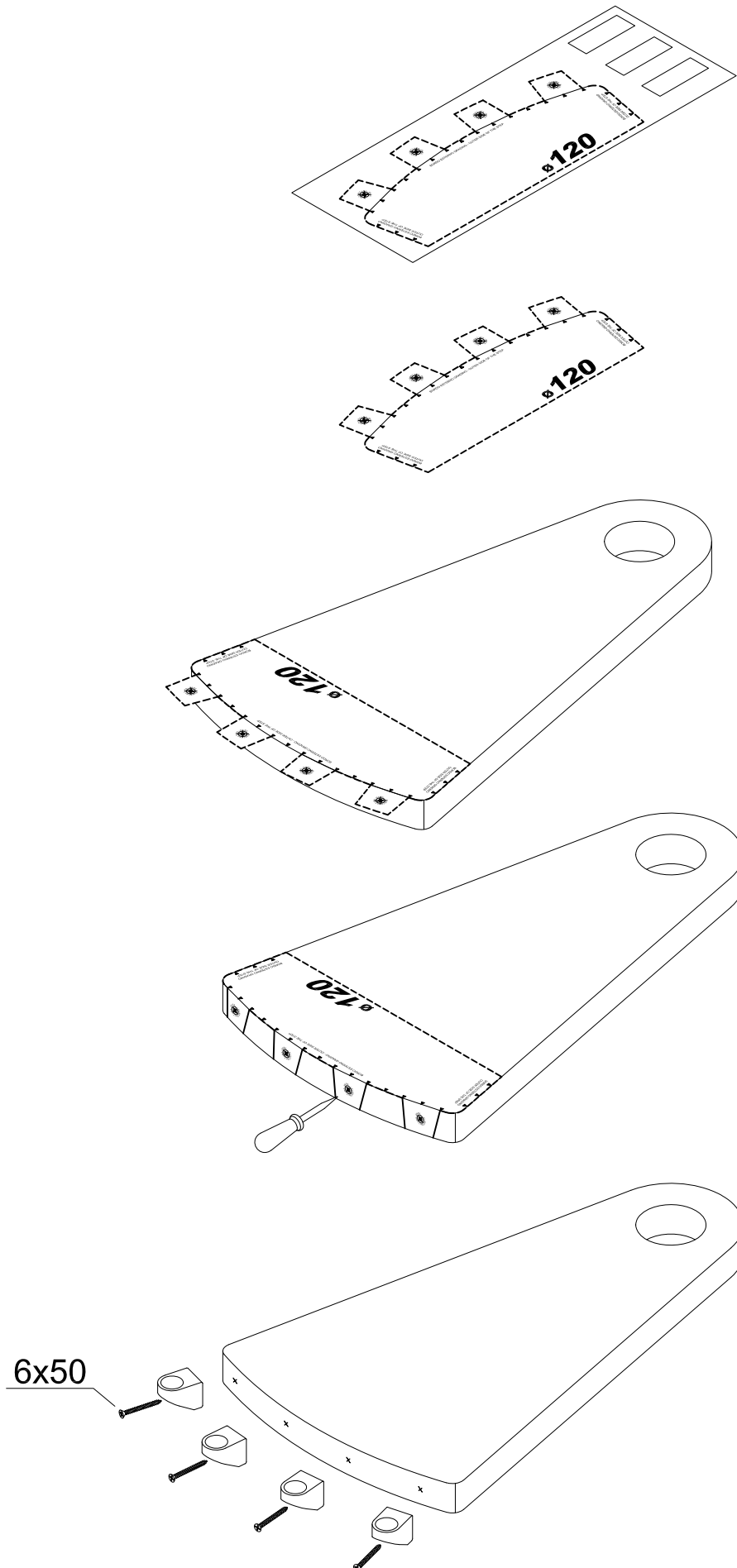


*Viteria fornita idonea solo per cemento/muratura*  
*Screws supplied suitable just for concrete*

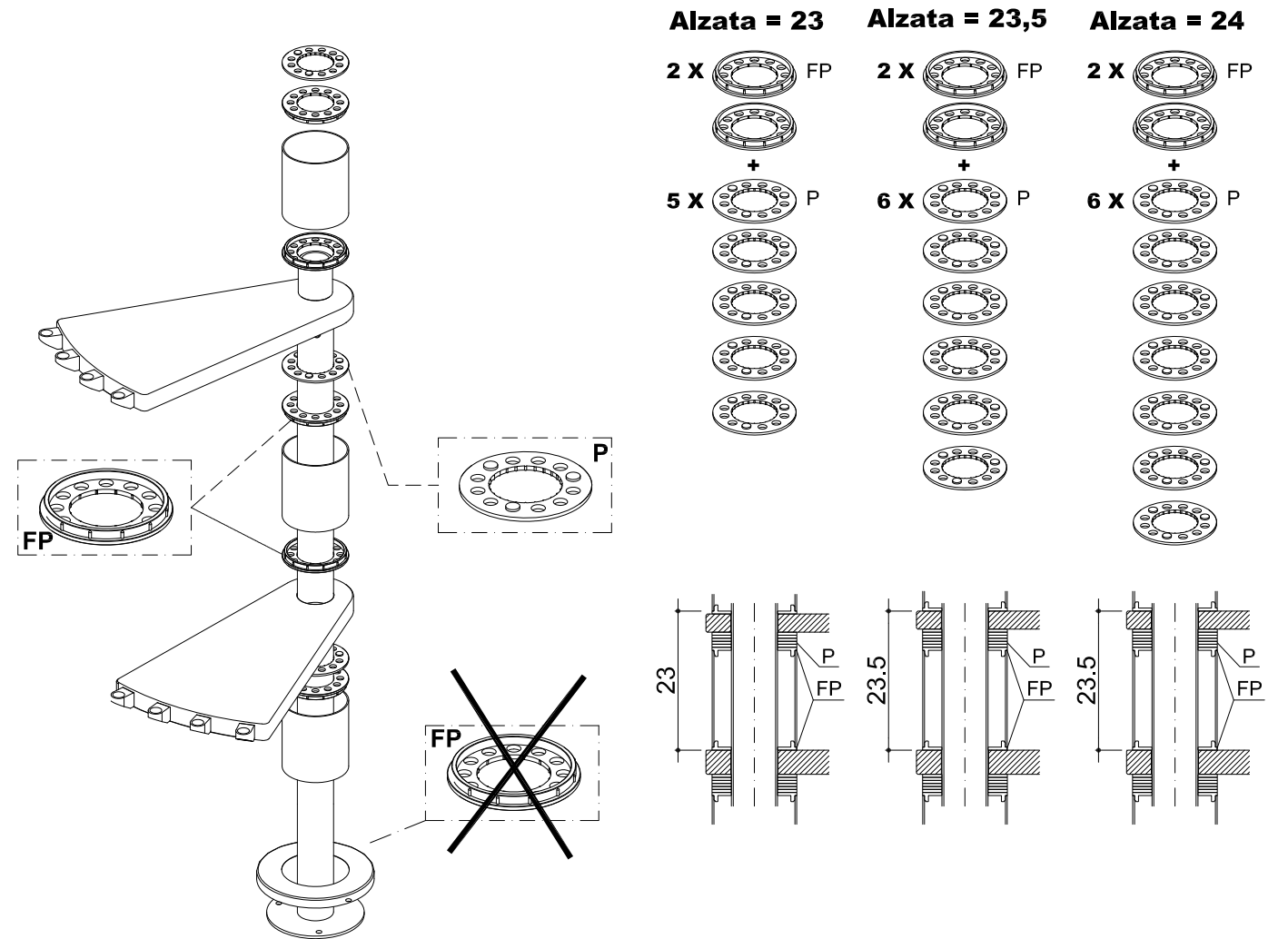
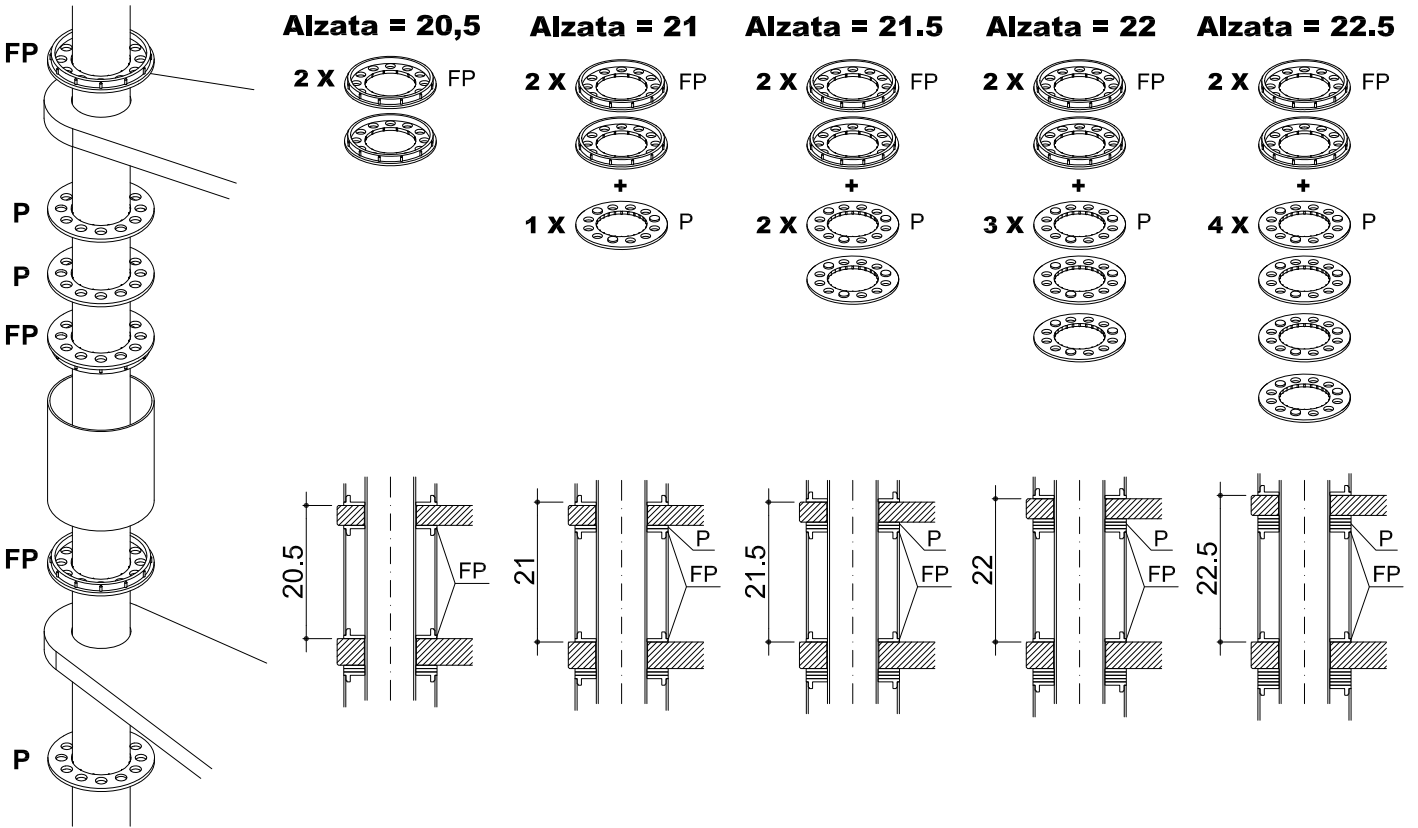
## INSERIMENTO COPRIPIASTRA DI PARTENZA / INSERTING THE STARTING COVER



PUNZONATURA GRADINI PER RINGHIERA / STEP PUNCHIN FOR RAILING



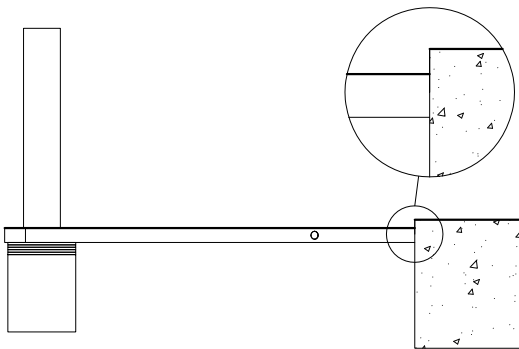
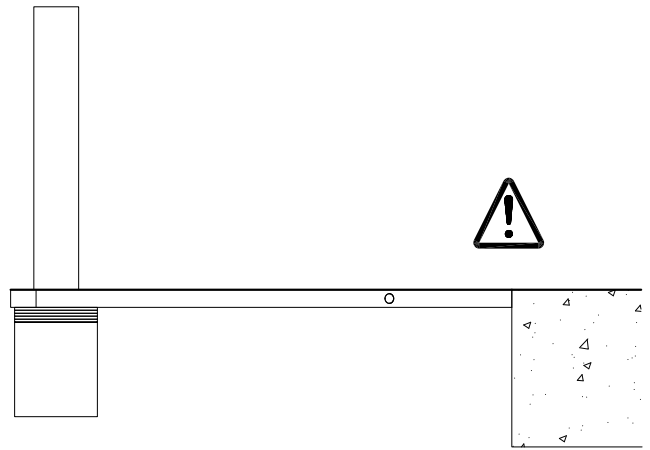
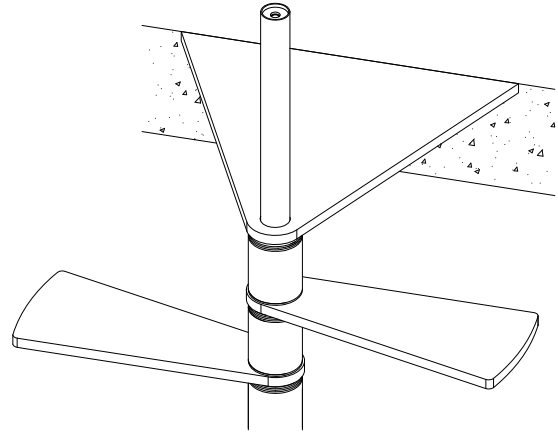
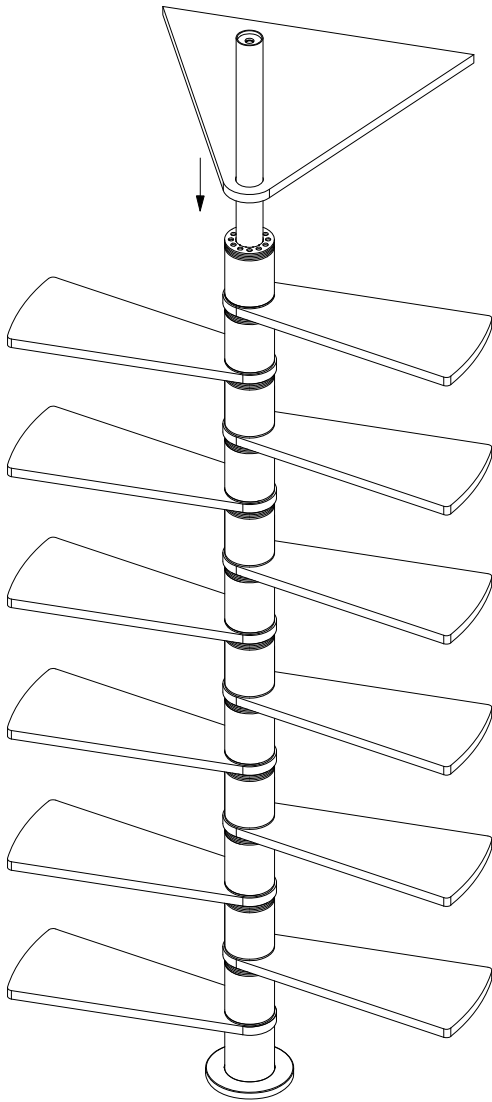
# COMPOSIZIONE DELLE ALZATE / RISE COMPOSITION



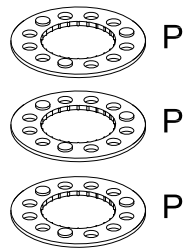




# POSIZIONAMENTO GRADINO DI SBARCO / LANDING TREAD POSITIONING

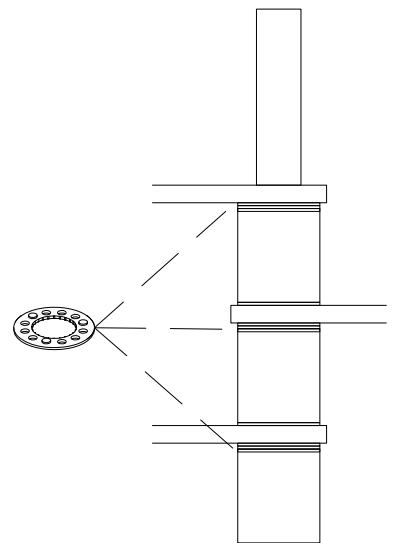
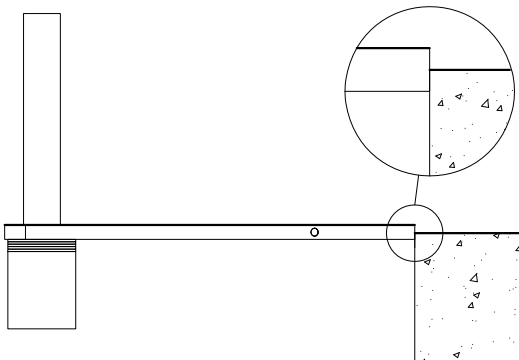
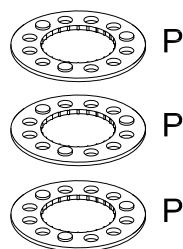


+

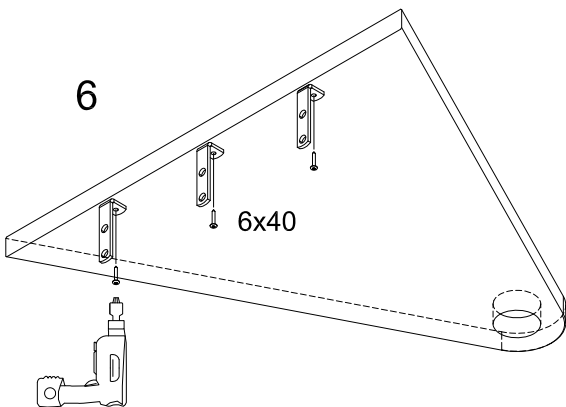
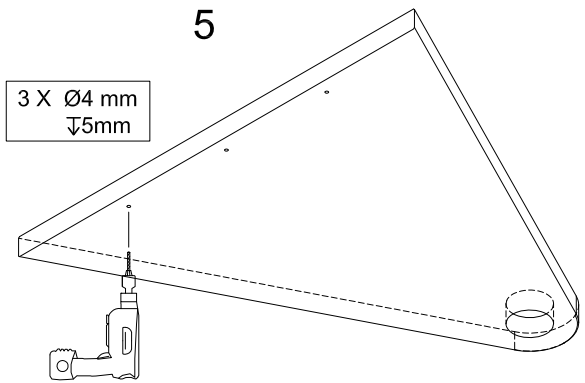
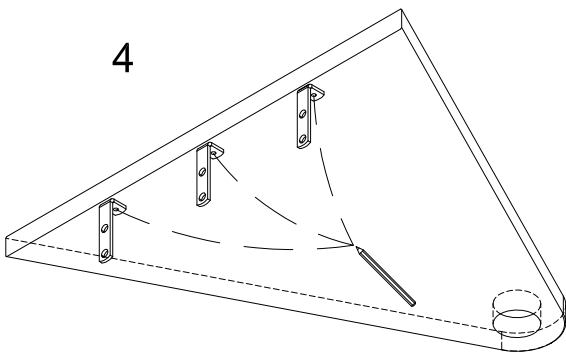
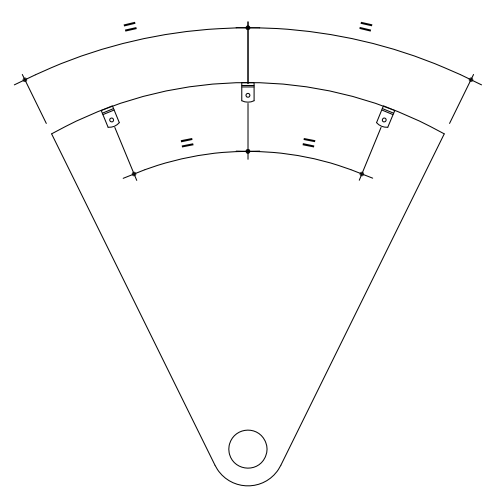
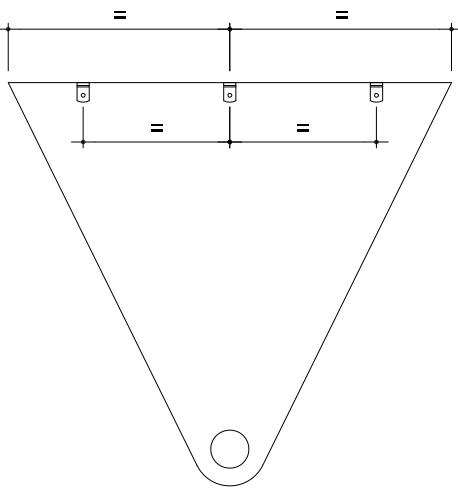
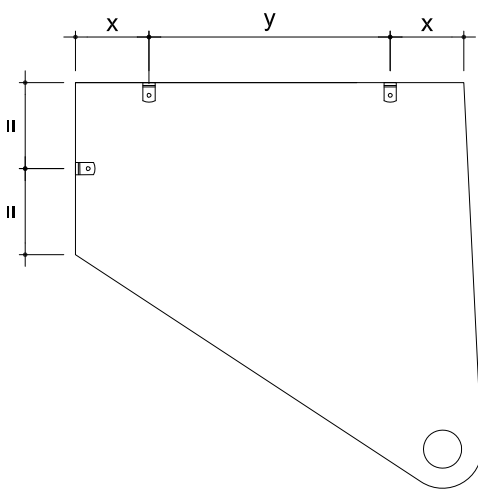
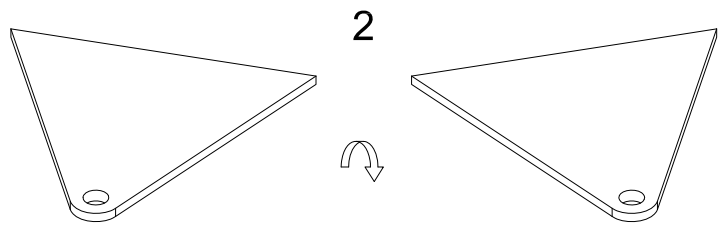
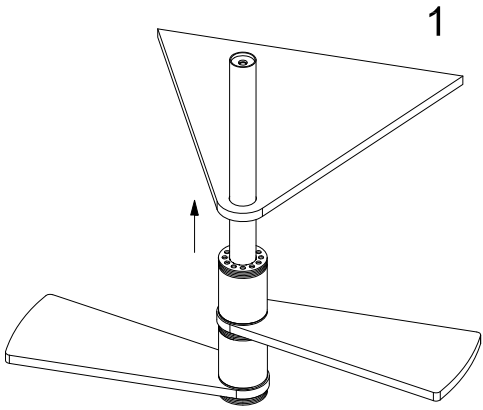


1 P = 0,5 cm

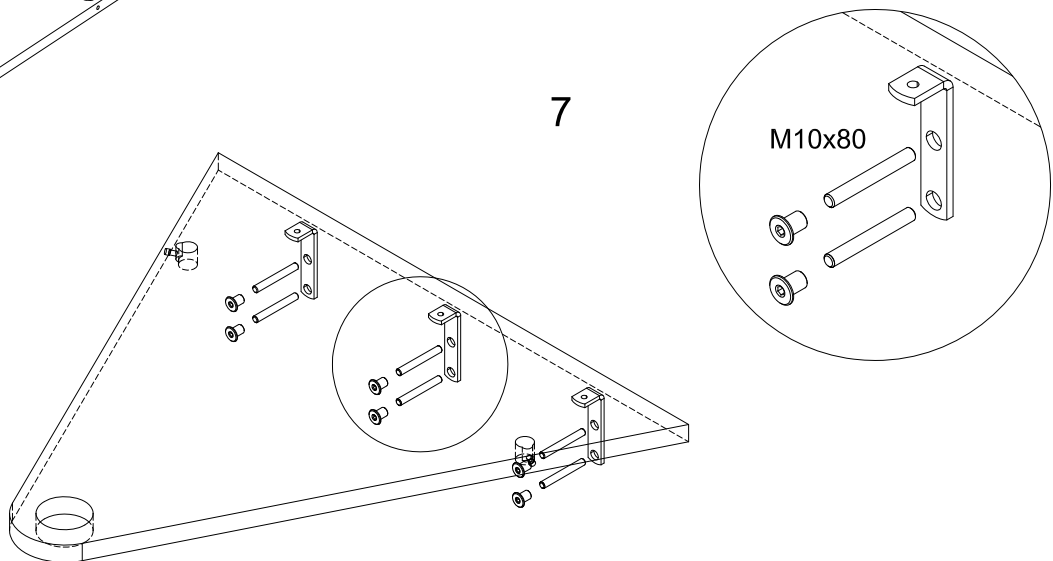
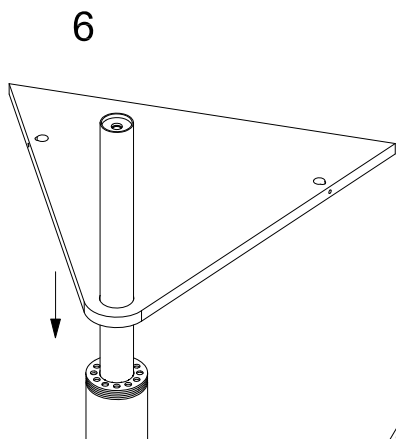
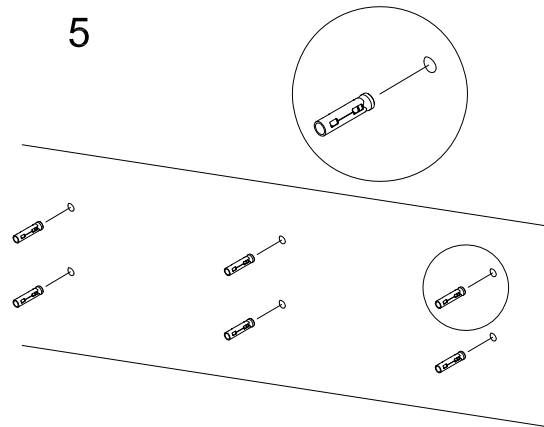
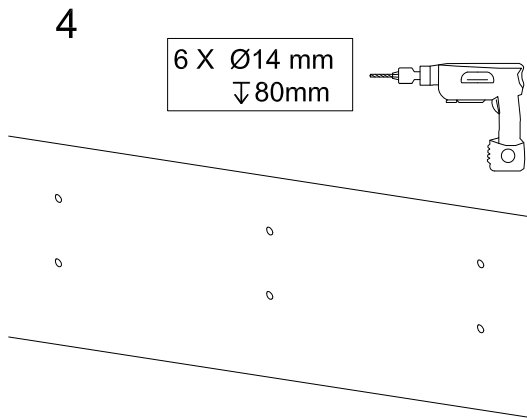
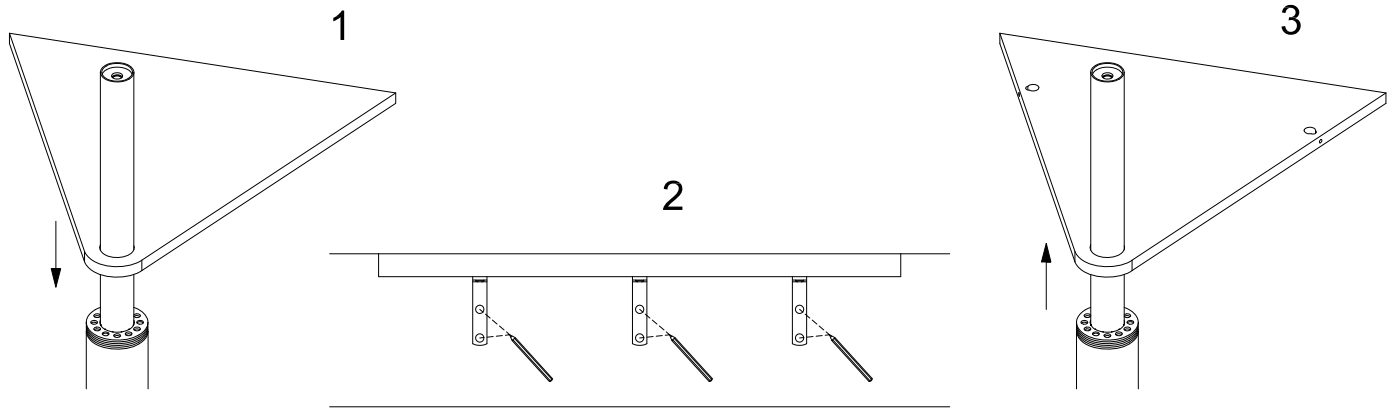
-



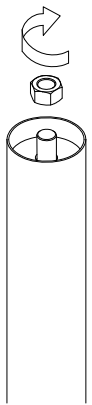
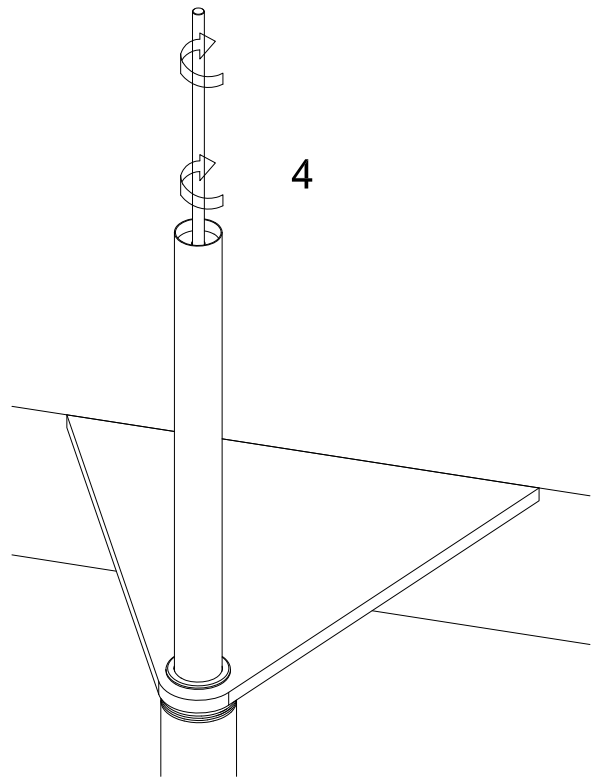
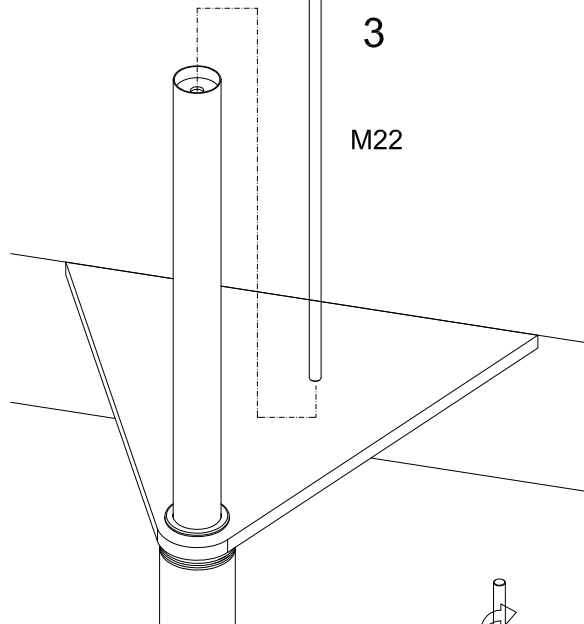
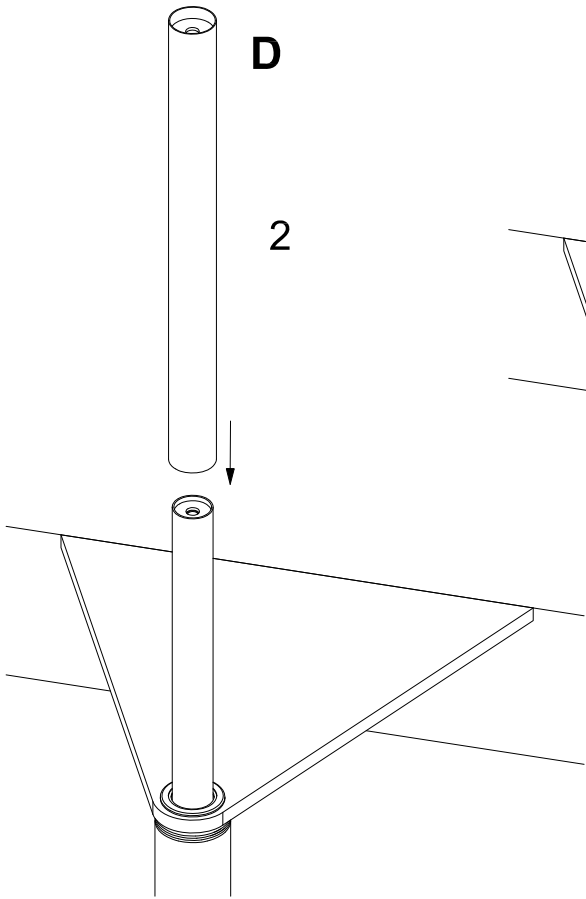
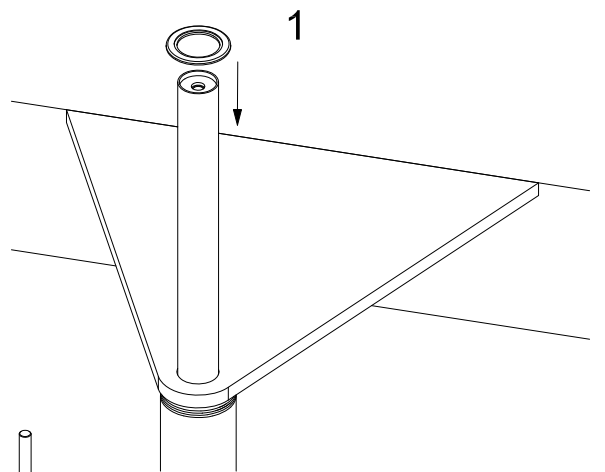
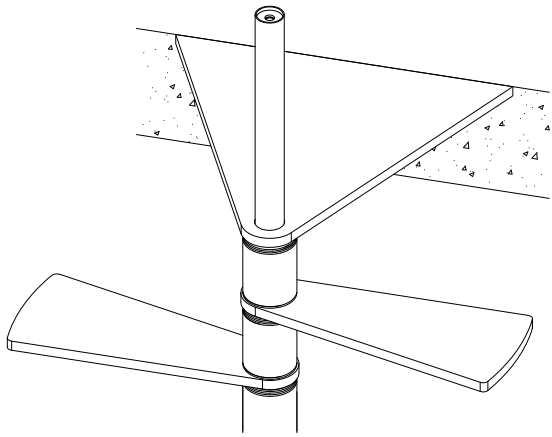
# POSIZIONAMENTO STAFFE DI SBARCO / LANDING BRACKETS POSITIONING



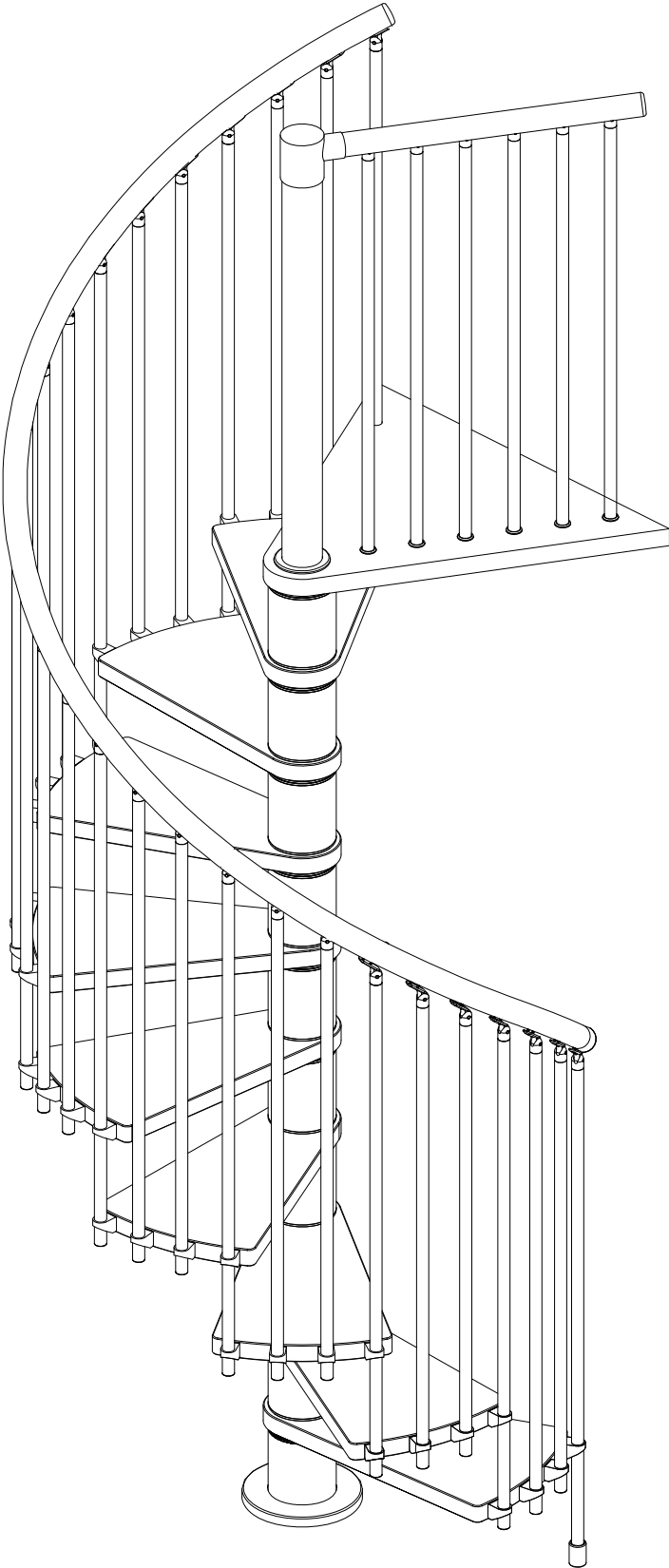
# FISSAGGIO SCALA AL SOLAIO / HOW TO FIX THE STAIR TO THE SLAB



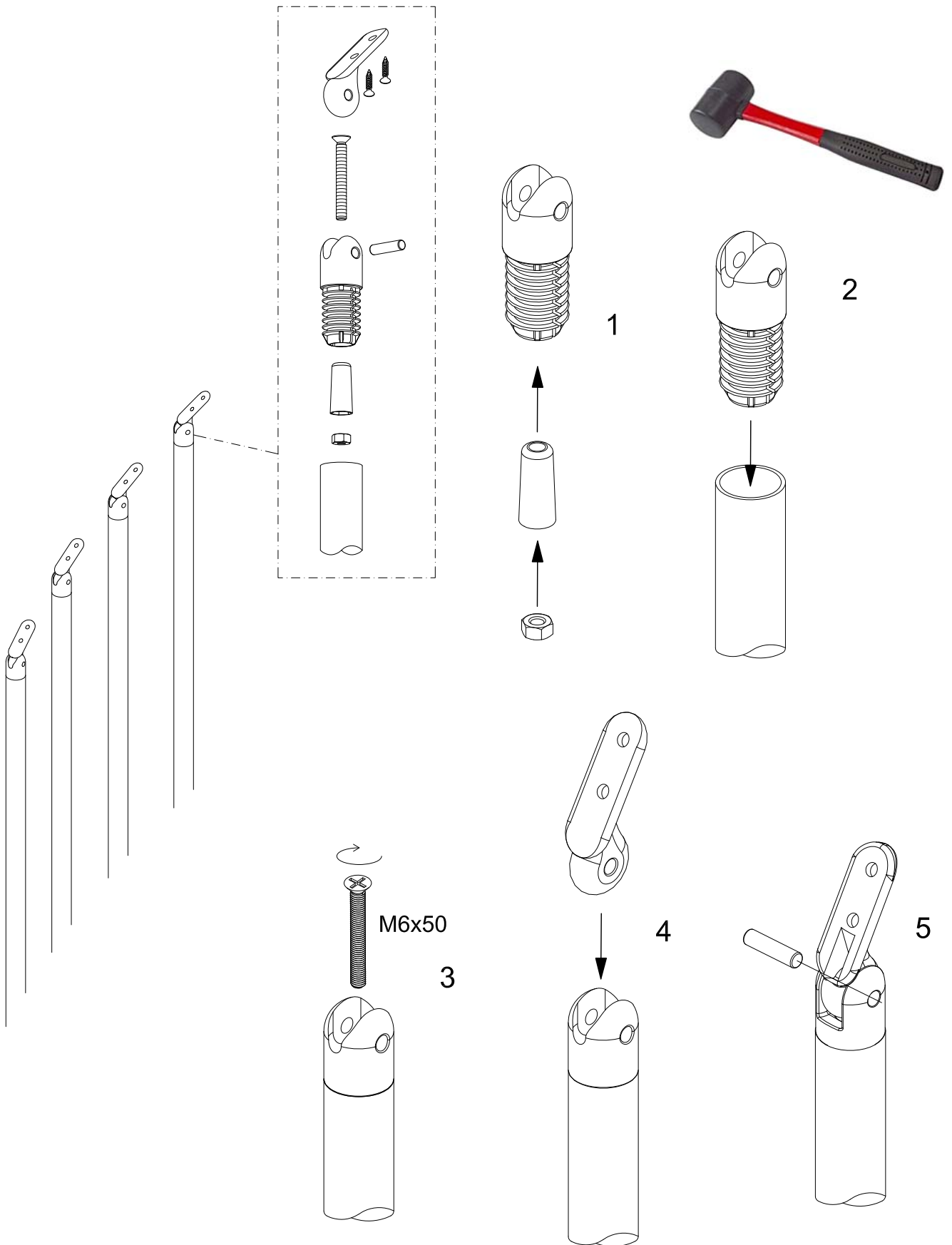
# SERRAGGIO SCALA / STAIR TIGHTENING



ASSEMBLAGGIO RINGHIERA / RAILING ASSEMBLY

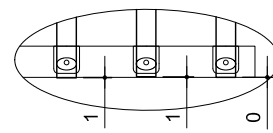
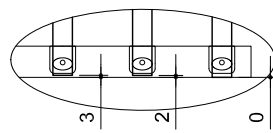
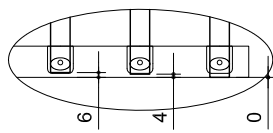
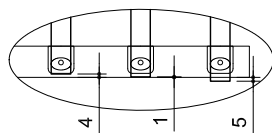
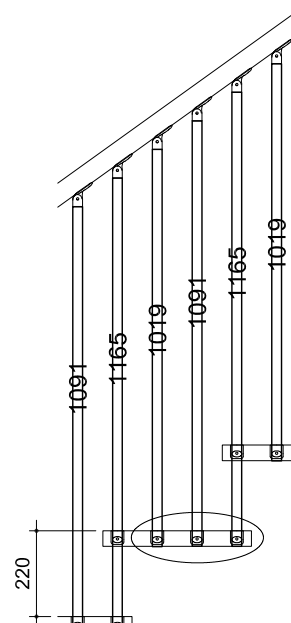
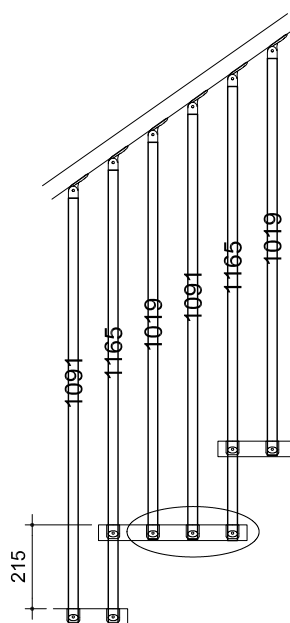
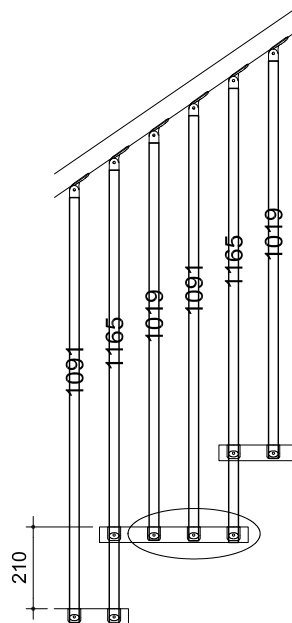
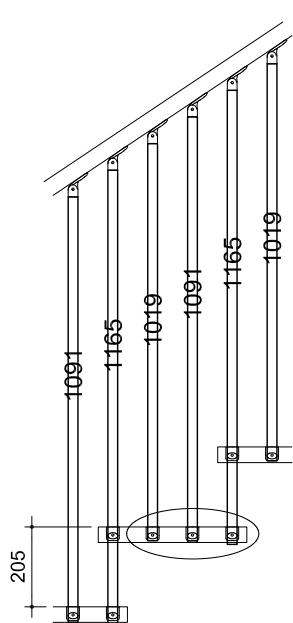


ASSEMBLAGGIO COLLEGAMENTI COLONNA-CORRIMANO / COLUMN-HANDRAIL CONNECTIONS ASSEMBLY



POSIZIONAMENTO DELLE COLONNINE AL VARIARE DELLA'ALZATA  
 COLUMNS POSITIONING WITH RISE VARIATION

Ø105 / Ø120 / Ø140

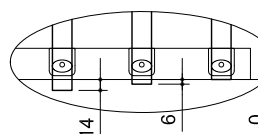
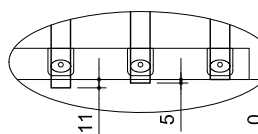
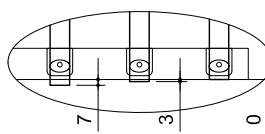
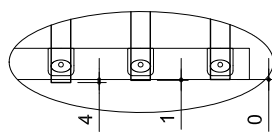
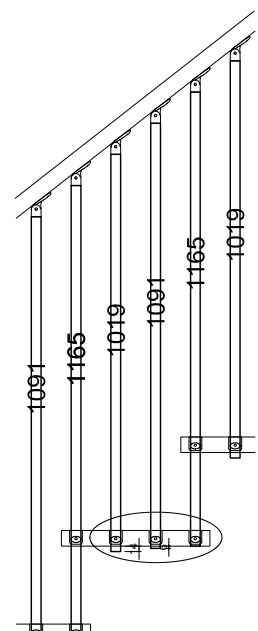
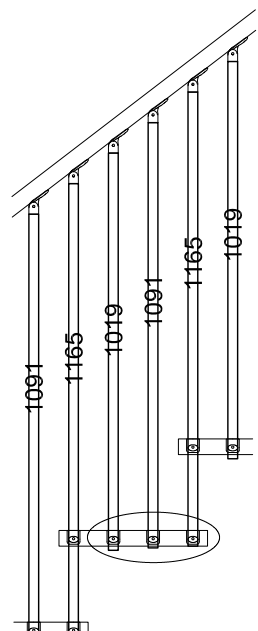
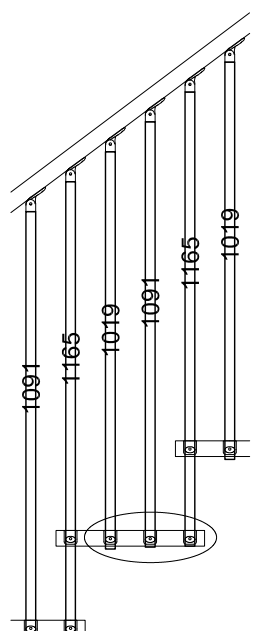
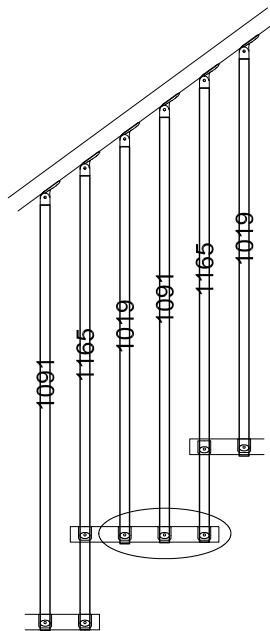


ALZATA / RISE 205

ALZATA / RISE 210

ALZATA / RISE 215

ALZATA / RISE 220



ALZATA / RISE 225

ALZATA / RISE 230

ALZATA / RISE 235

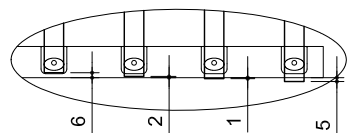
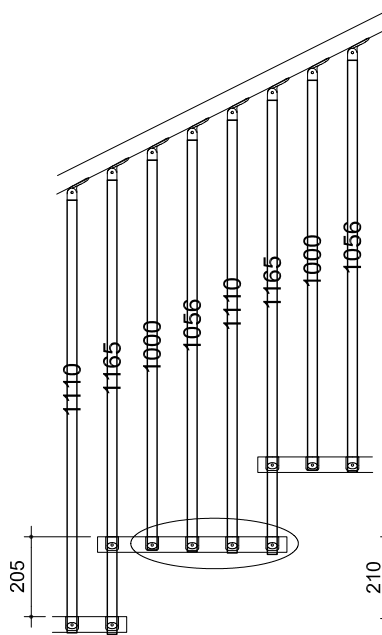
ALZATA / RISE 240

N.B. posizione delle colonnine rispetto al sotto del gradino  
 Att. position of the columns with respect to the bottom of the step

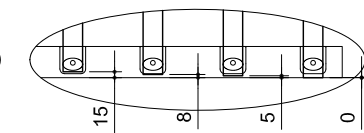
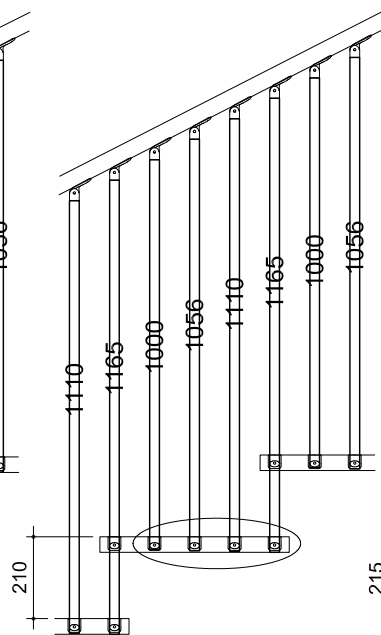


POSIZIONAMENTO DELLE COLONNINE AL VARIARE DELLA'ALZATA  
 COLUMNS POSITIONING WITH RISE VARIATION

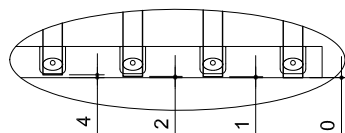
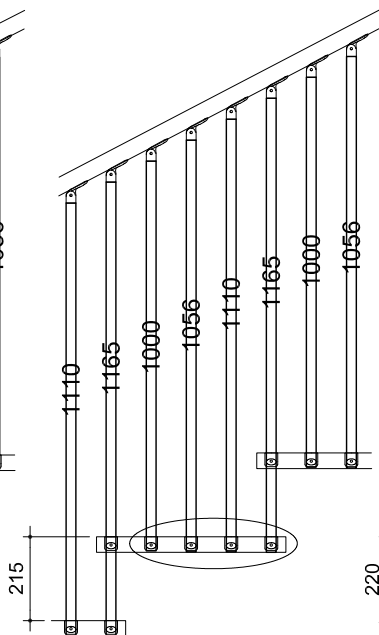
Ø160 / Ø180



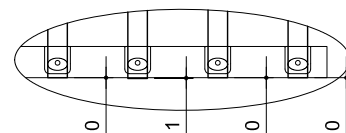
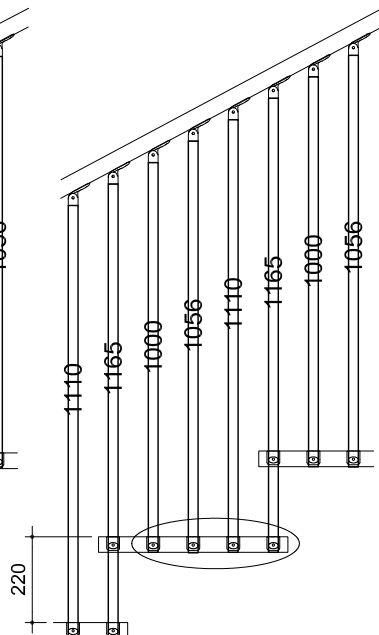
ALZATA / RISE 205



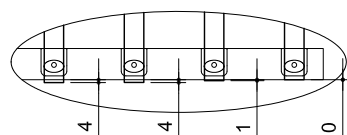
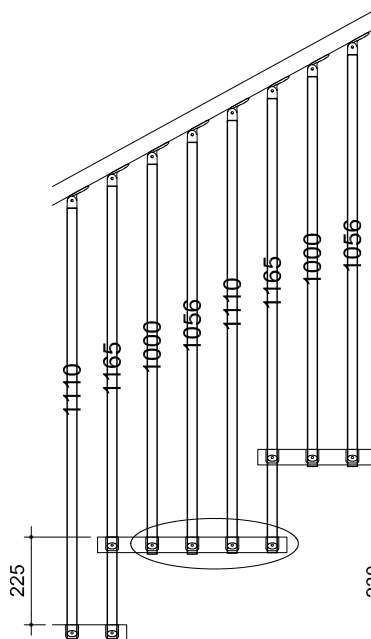
ALZATA / RISE 210



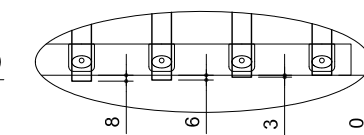
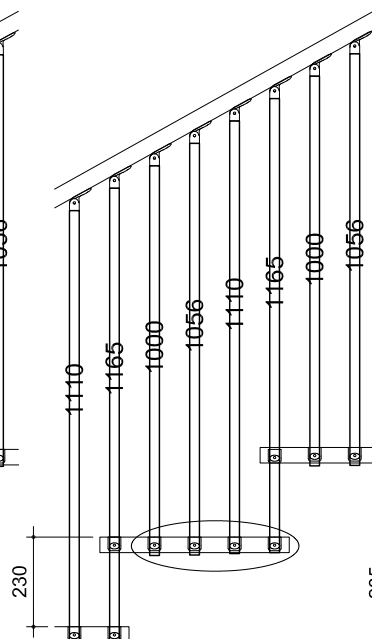
ALZATA / RISE 215



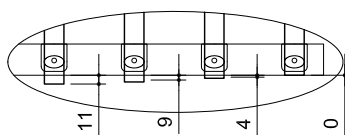
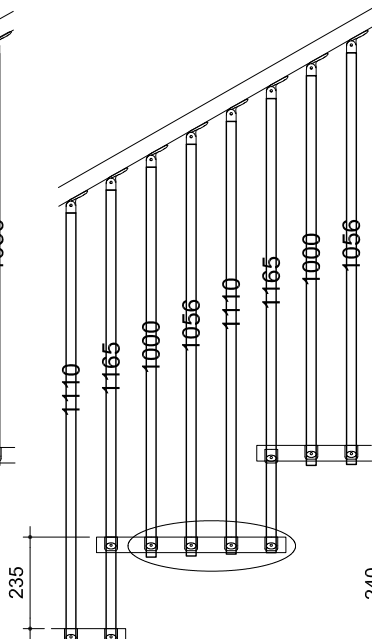
ALZATA / RISE 220



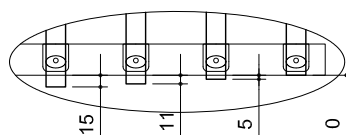
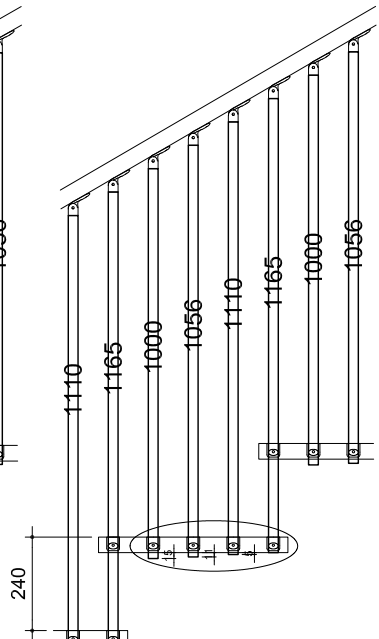
ALZATA / RISE 225



ALZATA / RISE 230

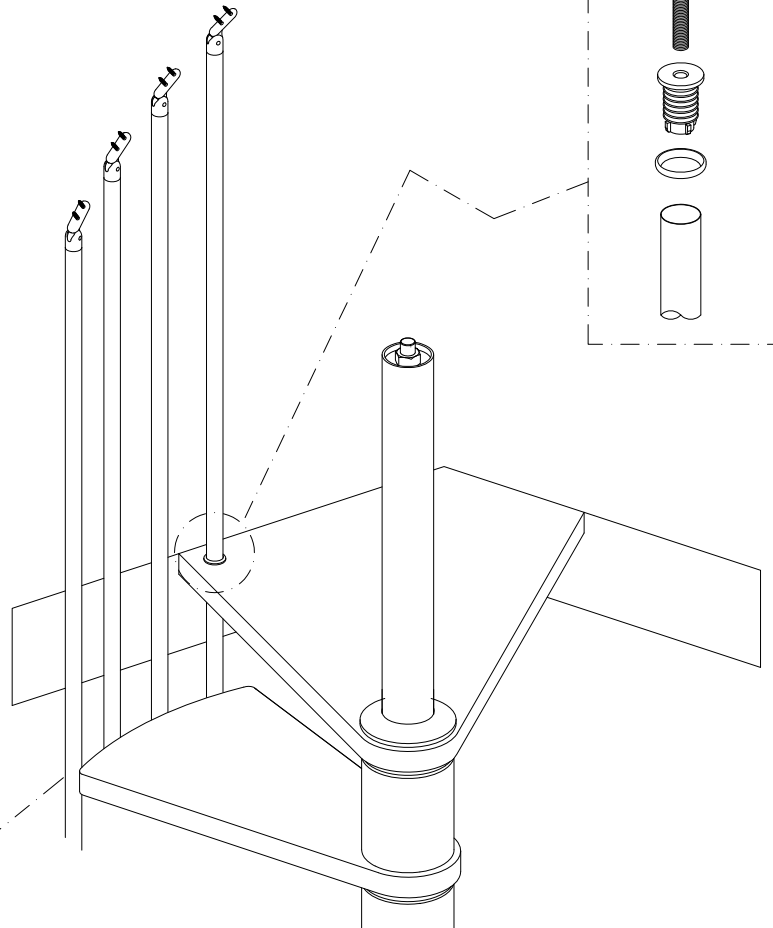
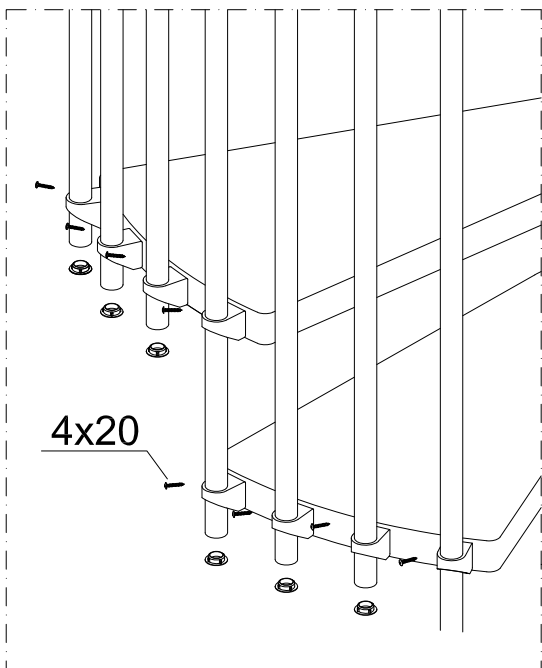
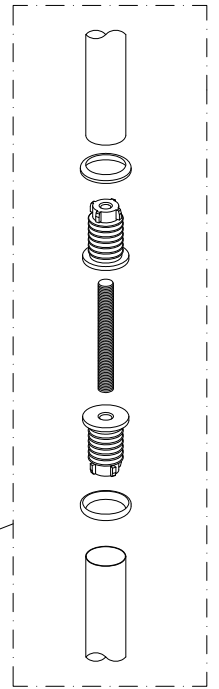
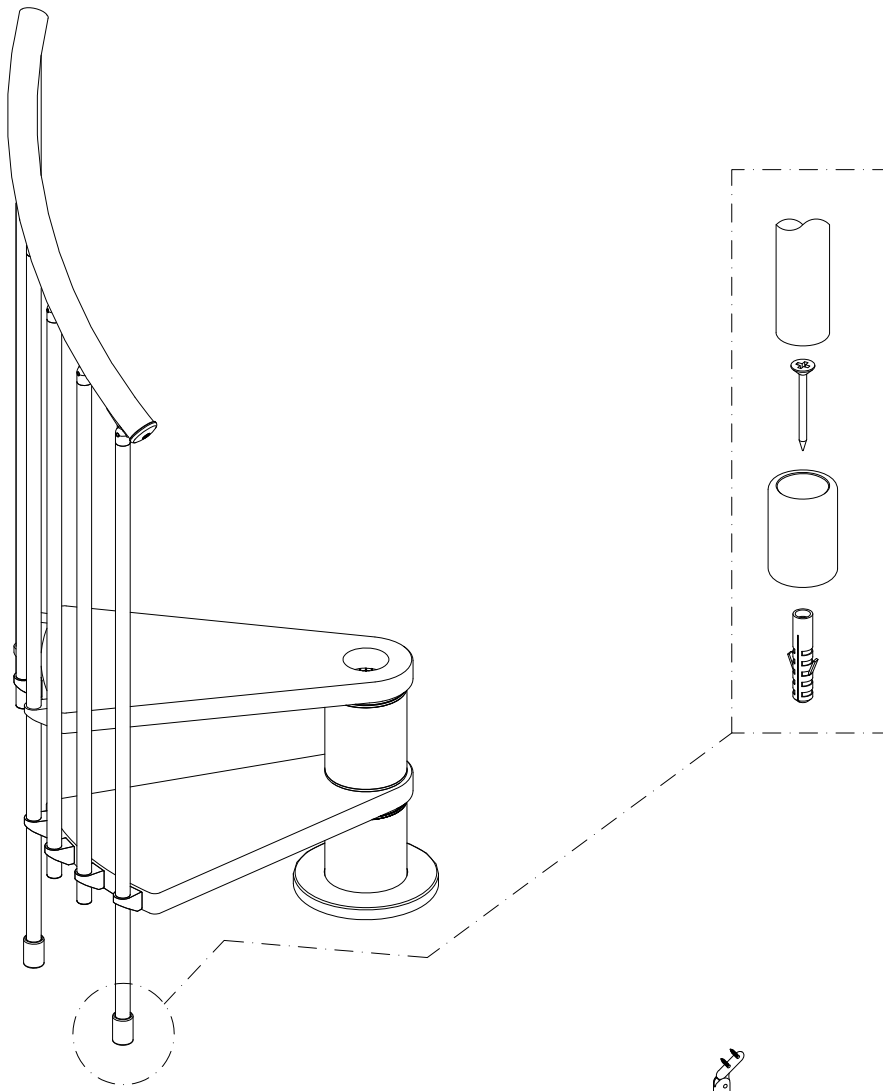


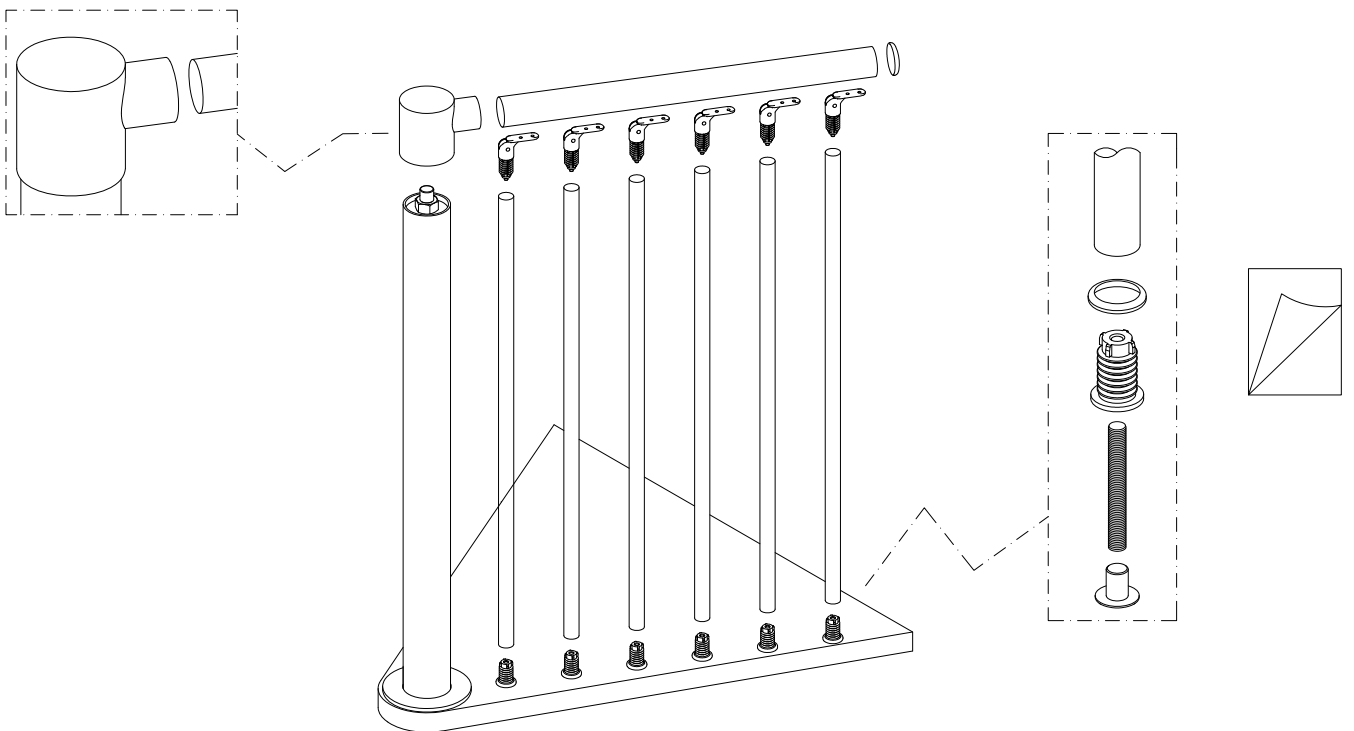
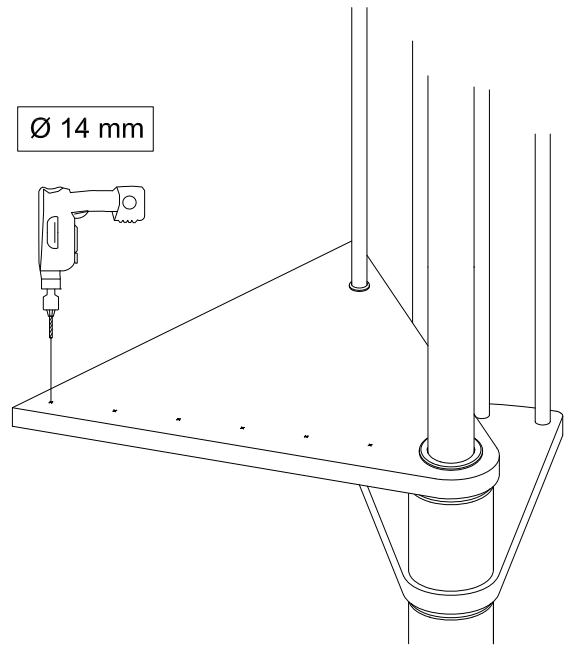
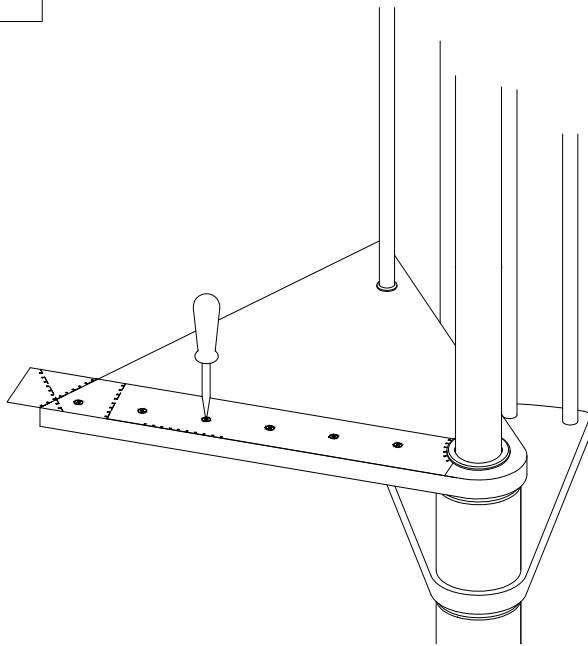
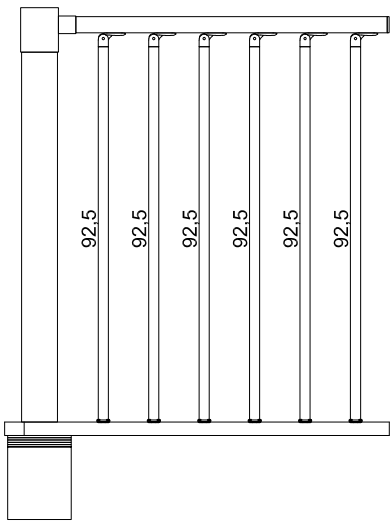
ALZATA / RISE 235

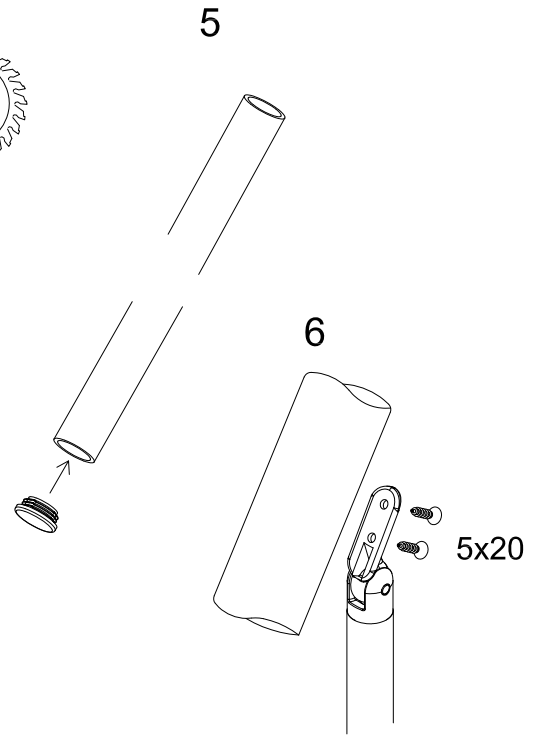
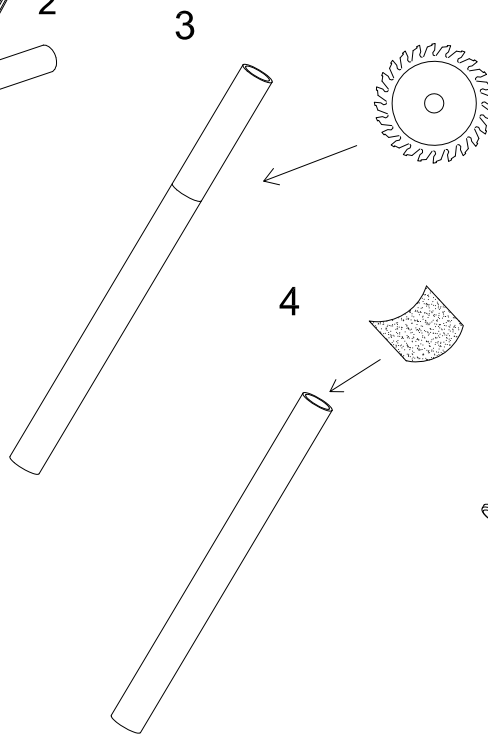
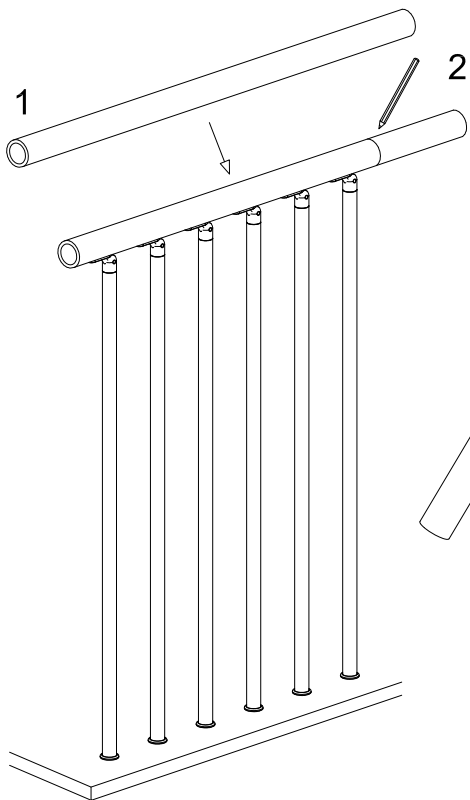
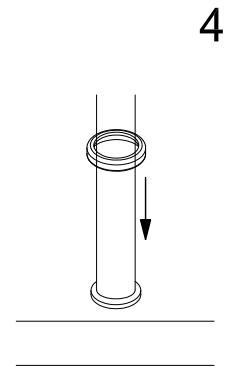
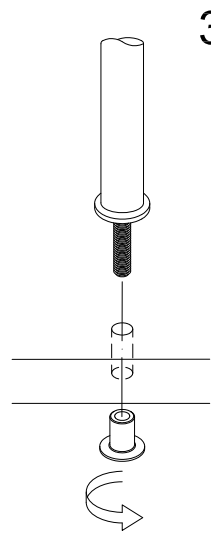
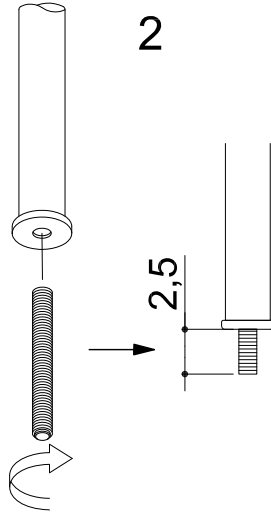
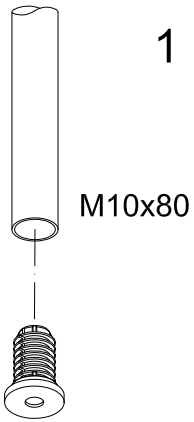
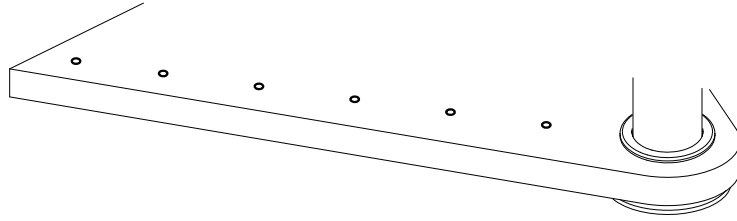


ALZATA / RISE 240

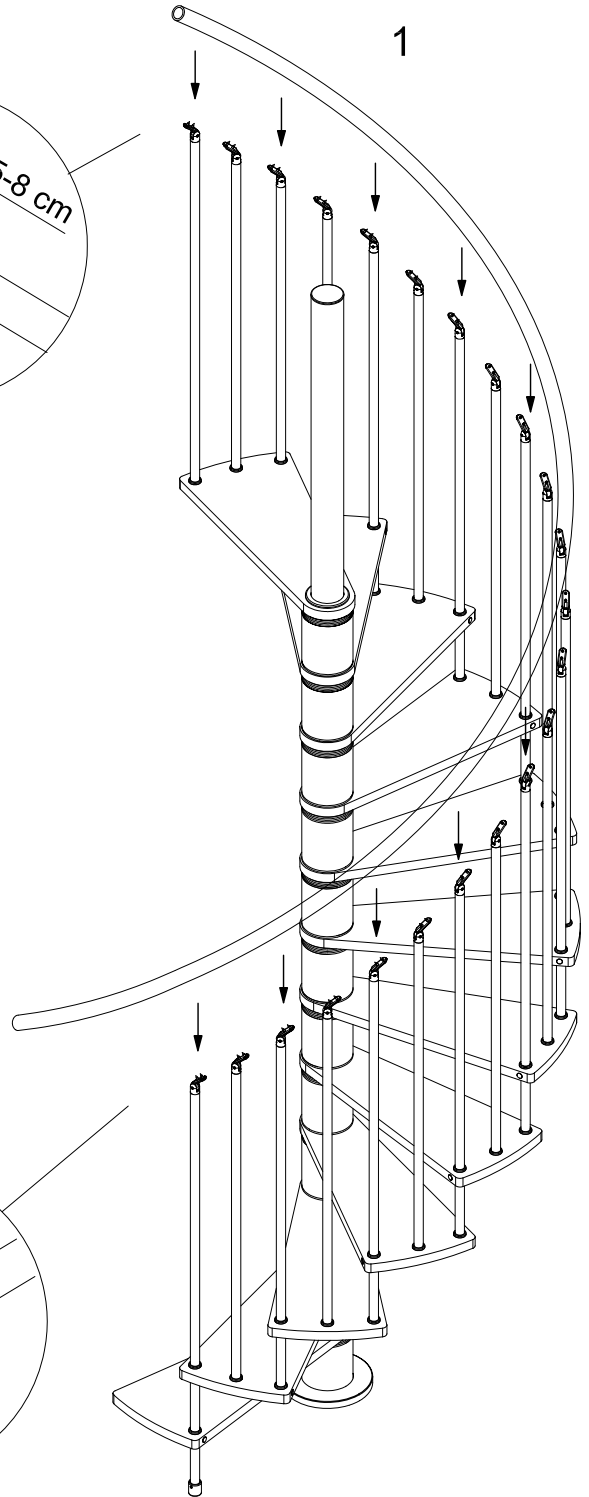
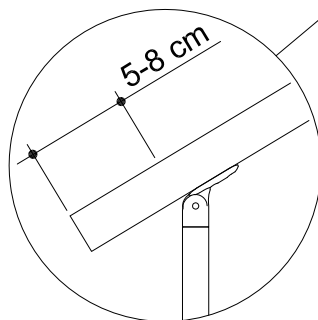
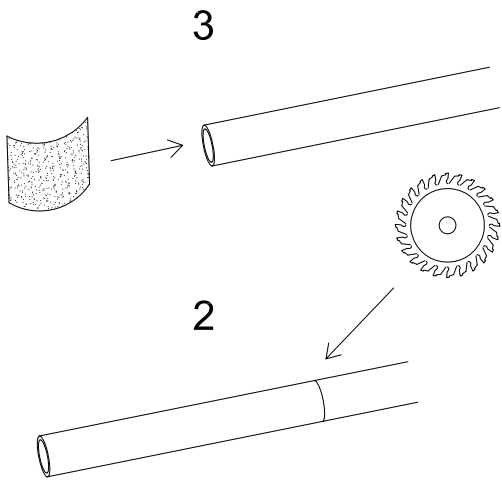
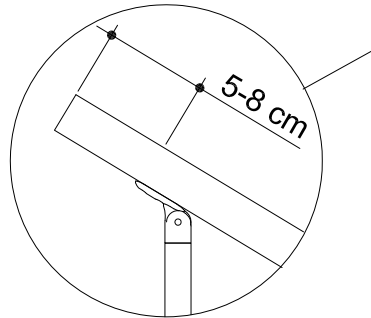
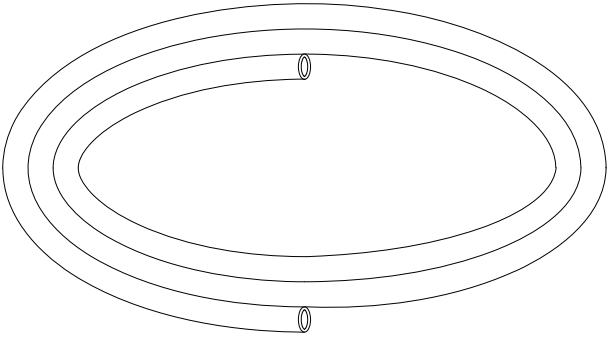
N.B. posizione delle colonnine rispetto al sotto del gradino  
 Att. position of the columns with respect to the bottom of the step



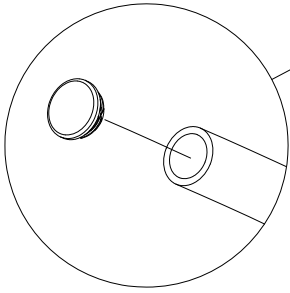




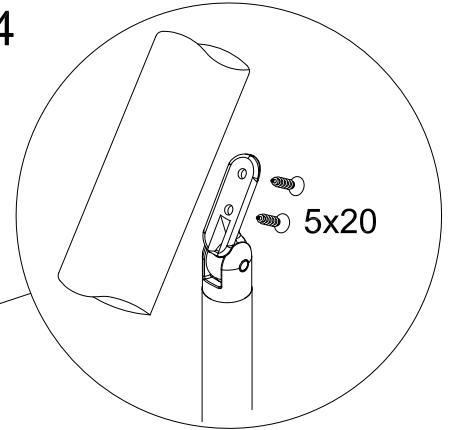
19



5



4



6

