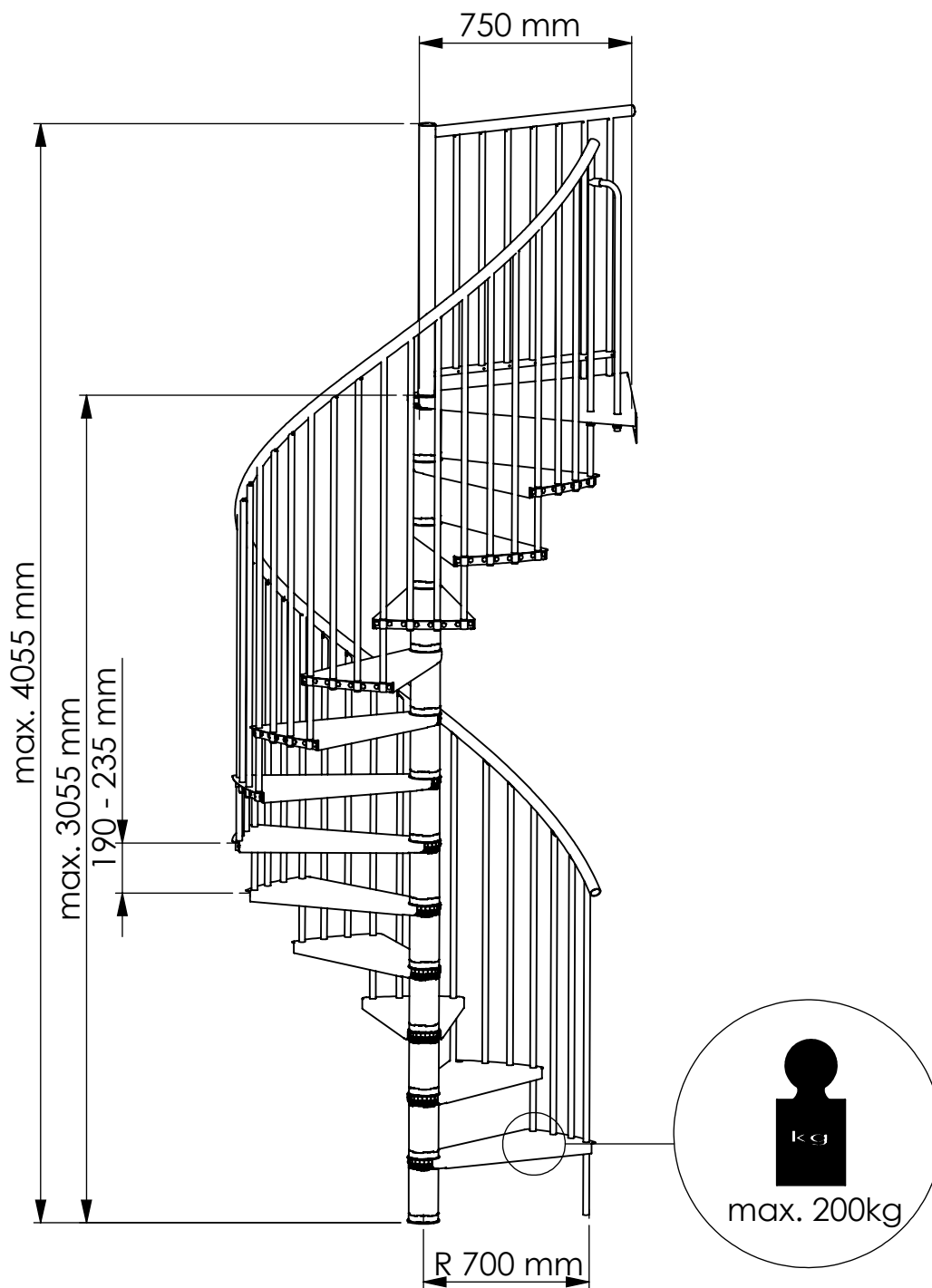
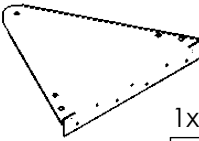
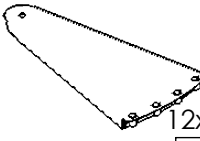
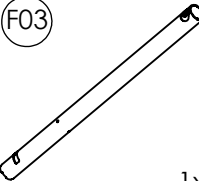

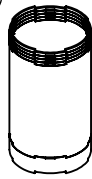
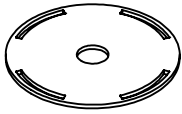
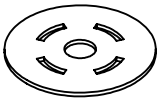
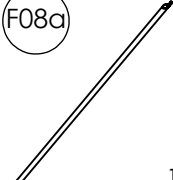
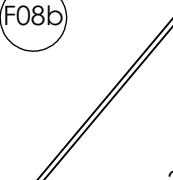

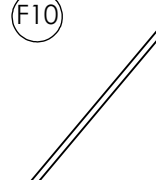
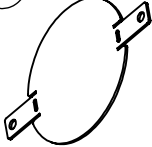
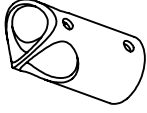
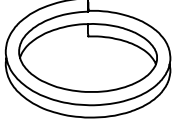
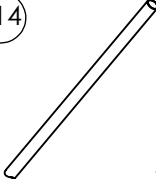
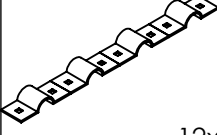
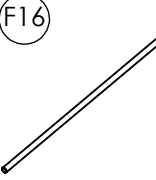
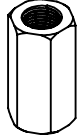
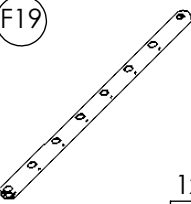


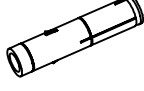


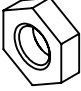



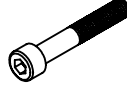


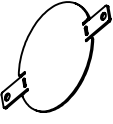
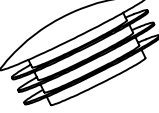
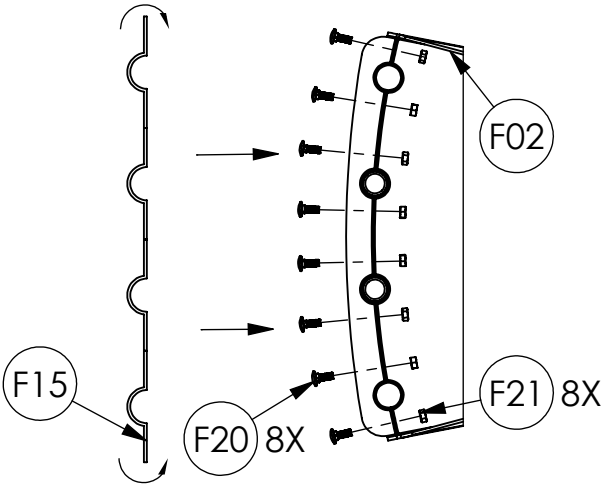



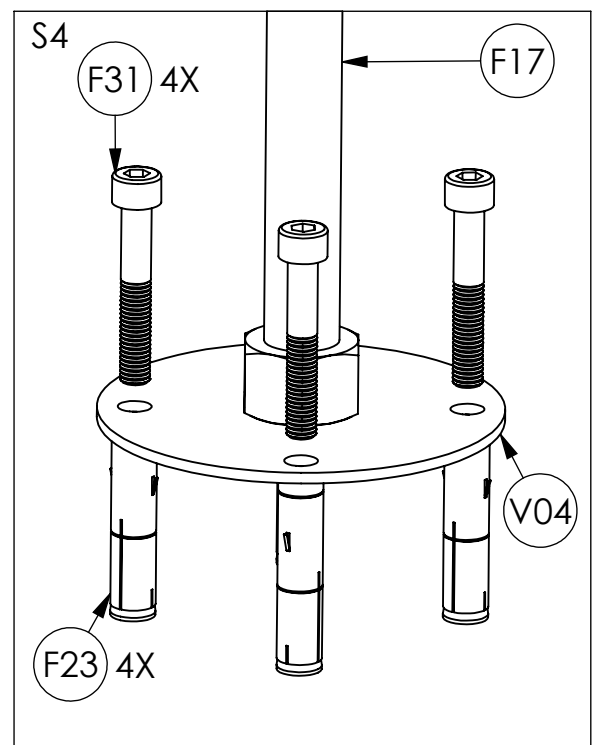
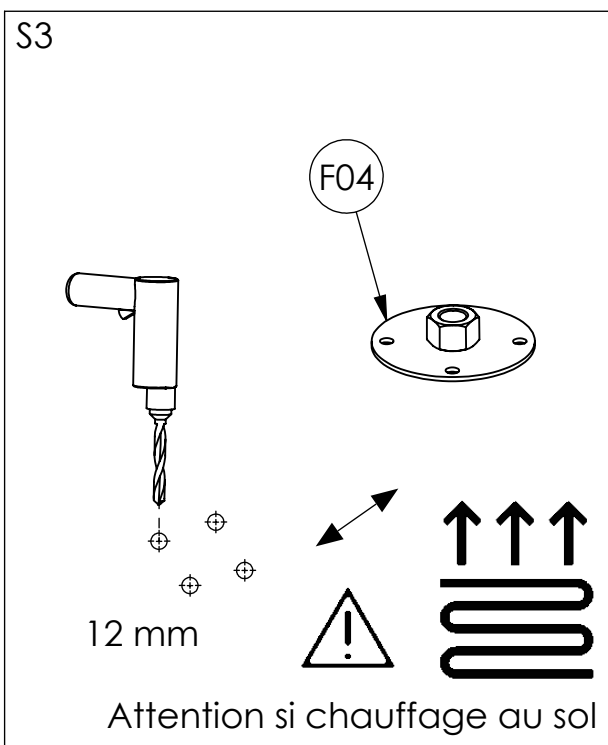
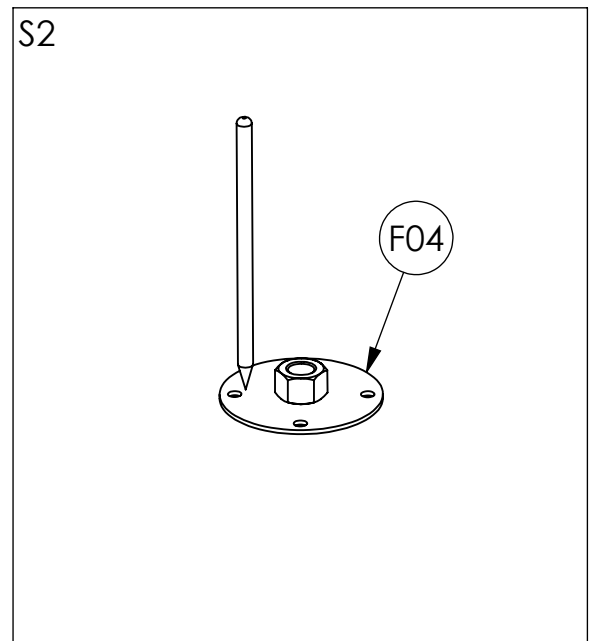
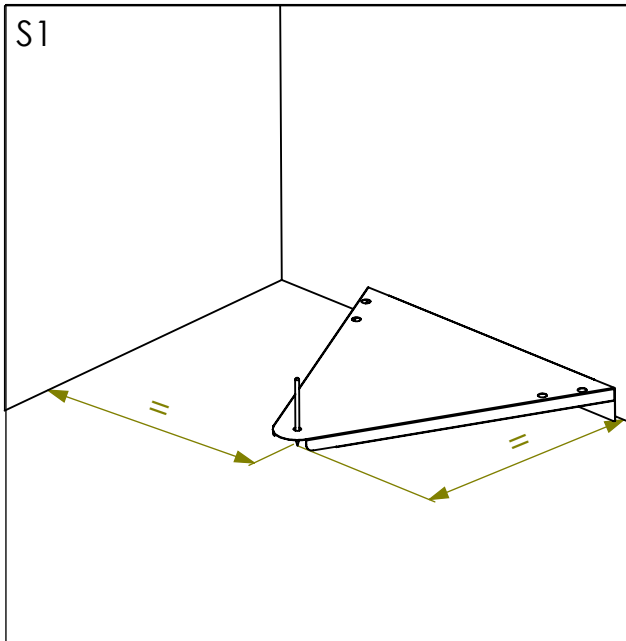


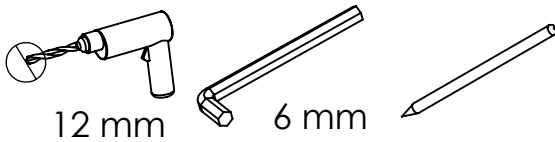
| | 9 | 10 | 11 | 12 | 13 |
|-------|--------|--------|--------|--------|--------|
| H min | 1710mm | 1900mm | 2090mm | 2280mm | 2470mm |
| H max | 2115mm | 2350mm | 2585mm | 2820mm | 3055mm |

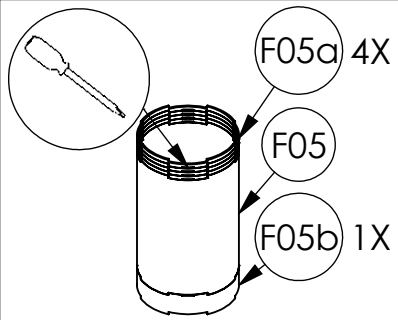
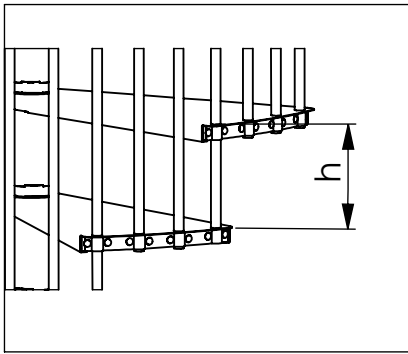


| | | | | | |
|---|---|--|--|--|---|
| <p>(F01)</p>  <p>1x</p> | <p>(F02)</p>  <p>12x</p> | <p>(F03)</p>  <p>1x</p> <p>∅ 60 x 1000x4 mm</p> | <p>(F04)</p>  <p>1x</p> | <p>(F05)</p>  <p>13x</p> <p>∅ 108x220 mm</p> | <p>(F06)</p>  <p>26x</p> <p>∅ 115 x 3 mm</p> |
| <p>(F07)</p>  <p>1x</p> <p>∅ 100 x 3 mm</p> | <p>(F08a)</p>  <p>13x</p> <p>∅ 22x2x1275 mm</p> | <p>(F08b)</p>  <p>24x</p> <p>∅ 22x1x1175 mm</p> | <p>(F09)</p>  <p>7x</p> <p>∅ 22x2x1030 mm</p> | <p>(F10)</p>  <p>∅ 22x1x913+170mm</p> | <p>(F11)</p>  <p>1x</p> <p>∅ 60 mm</p> |
| <p>(F12)</p>  <p>1x</p> <p>∅ 28x2x50 mm</p> | <p>(F13)</p>  <p>1x</p> <p>∅ 40x3x6000mm</p> | <p>(F14)</p>  <p>1x</p> <p>∅ 40x2x975 mm</p> | <p>(F15)</p>  <p>12x</p> | <p>(F16)</p>  <p>4x</p> <p>M20 x 1000 mm</p> | <p>(F17)</p>  <p>4x</p> <p>M20 DIN 6334</p> |
| <p>(F19)</p>  <p>1x</p> | <p>(F20)</p>  <p>M6 x 16 mm 96x</p> <p>DIN 603</p> | <p>(F21)</p>  <p>96x</p> <p>M6 DIN 934</p> | <p>(F23)</p>  <p>9x</p> <p>∅ 12 mm</p> | <p>(F25)</p>  <p>88x</p> <p>∅ 4 x 20 mm</p> | <p>(F26)</p>  <p>1x</p> <p>M5 DIN 9021</p> |
| <p>(F27)</p>  <p>M20 DIN-EN 13x</p> <p>24035</p> | <p>(F28)</p>  <p>39x</p> <p>∅ 22 mm</p> | <p>(F29)</p>  <p>1x</p> | <p>(F30)</p>  <p>1x</p> <p>∅ 4x50mm</p> | <p>(F31)</p>  <p>4x</p> <p>M8x50 mm</p> | <p>(F32)</p>  <p>5x</p> <p>M8x70 mm</p> |
| <p>(F34)</p>  <p>1x</p> <p>∅ 6 mm</p> | <p>(F35)</p>  <p>1x</p> <p>∅ 40 mm</p> | <p>(F36)</p>  <p>2x</p> <p>∅ 40 mm</p> |  <p>(F02)</p> <p>(F15)</p> <p>(F20) 8X</p> <p>(F21) 8X</p> | | |
| <p>(F37)</p>  <p>74x</p> <p>∅ 4x25mm</p> | <p>(F38)</p>  <p>3x</p> <p>M8x20mm</p> | <p>(F39)</p>  <p>5x</p> <p>M8 DIN 125</p> | | | |

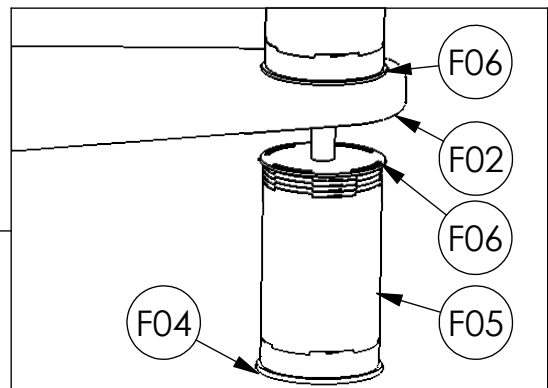
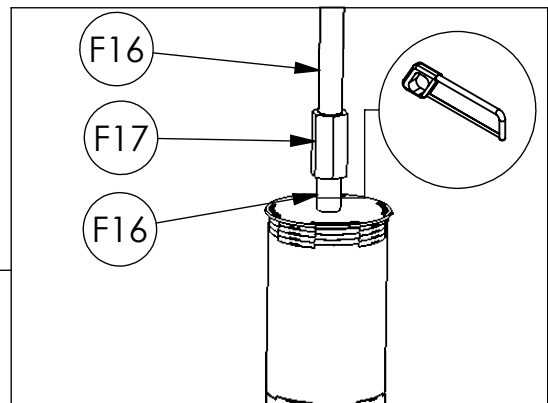
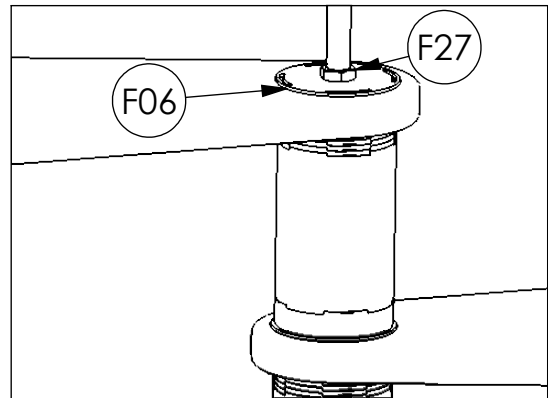
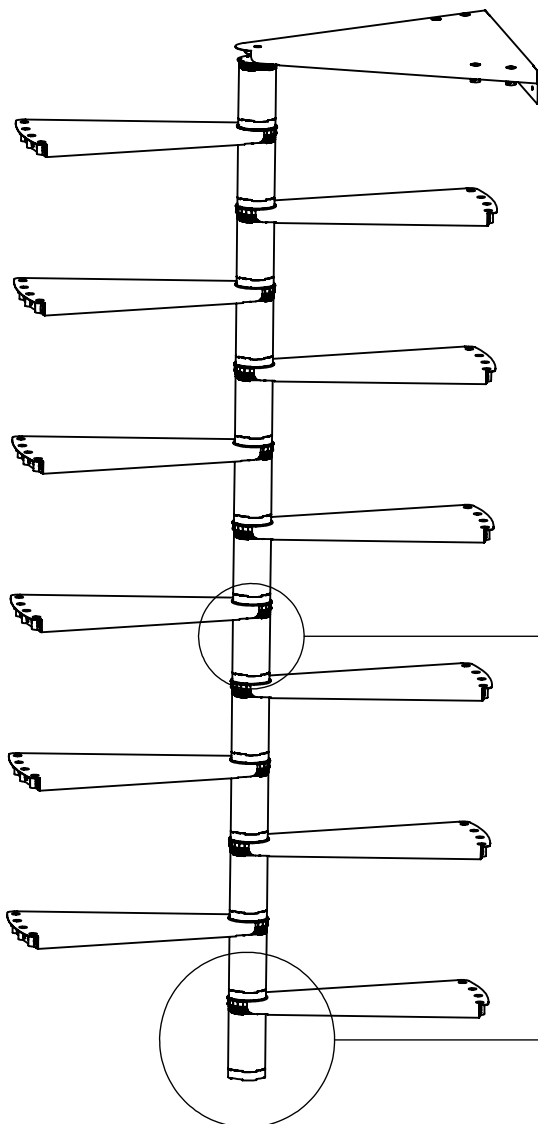


3

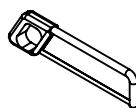
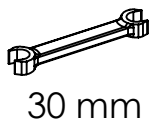


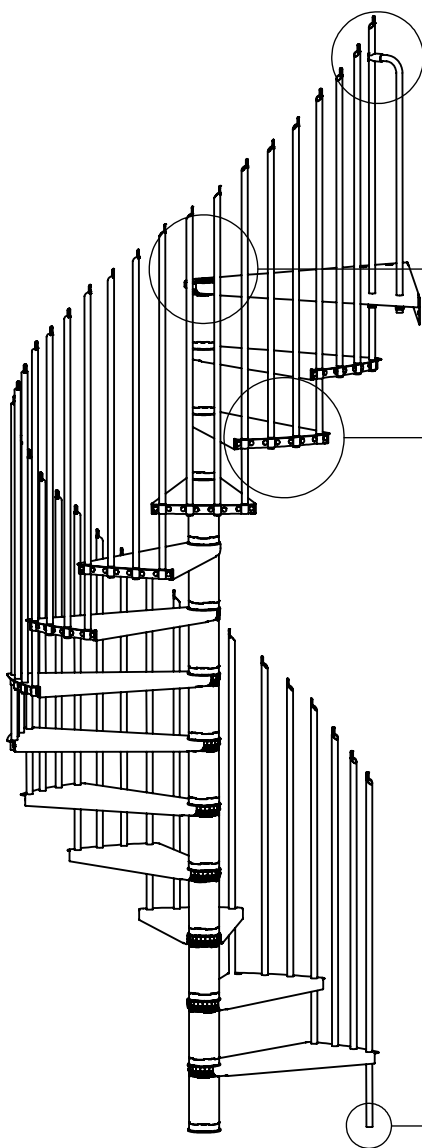
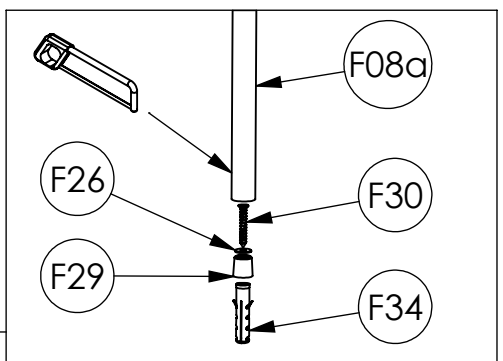
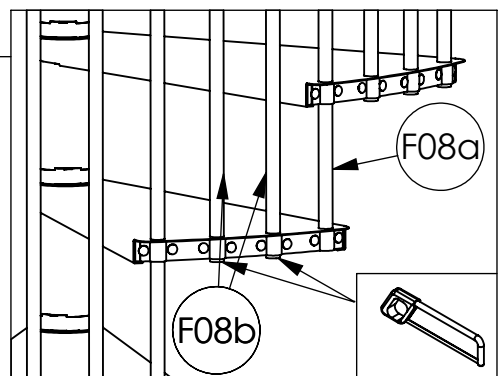
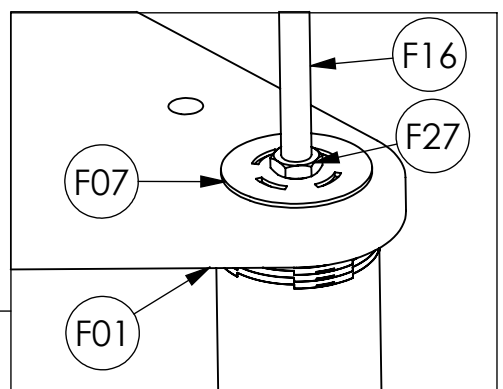
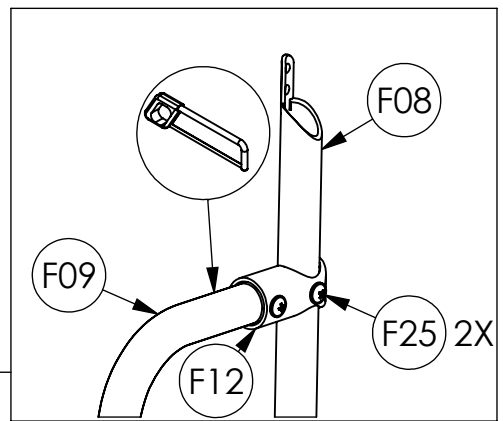
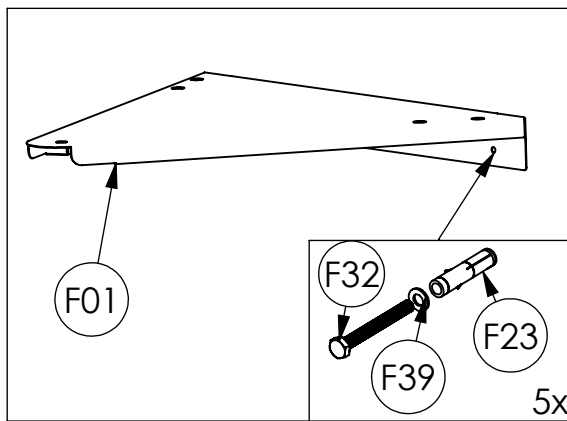


| h | V05a | V05b |
|--------|------|------|
| 190 mm | 0x | 0x |
| 195 mm | 1x | 0x |
| 200 mm | 2x | 0x |
| 205 mm | 3x | 0x |
| 210 mm | 4x | 0x |
| 215 mm | 0x | 1x |
| 220 mm | 1x | 1x |
| 225 mm | 2x | 1x |
| 230 mm | 3x | 1x |
| 235 mm | 4x | 1x |

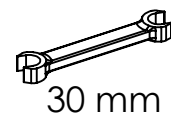
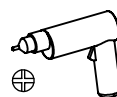
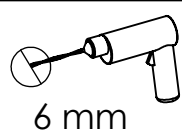
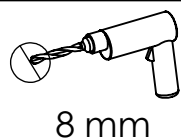


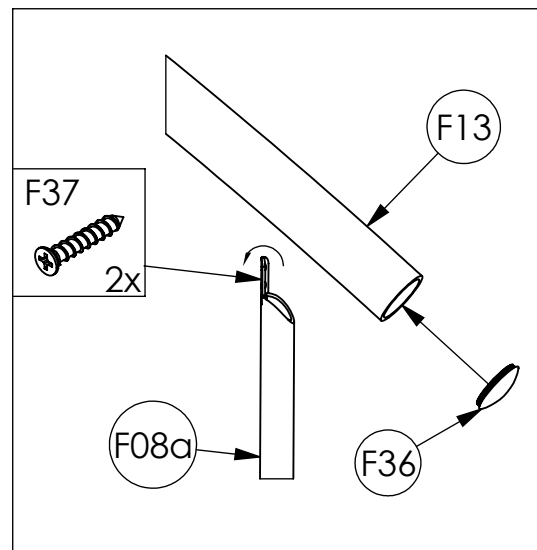
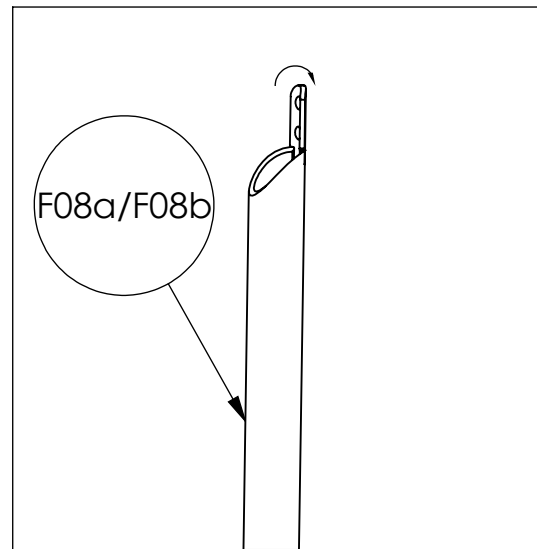
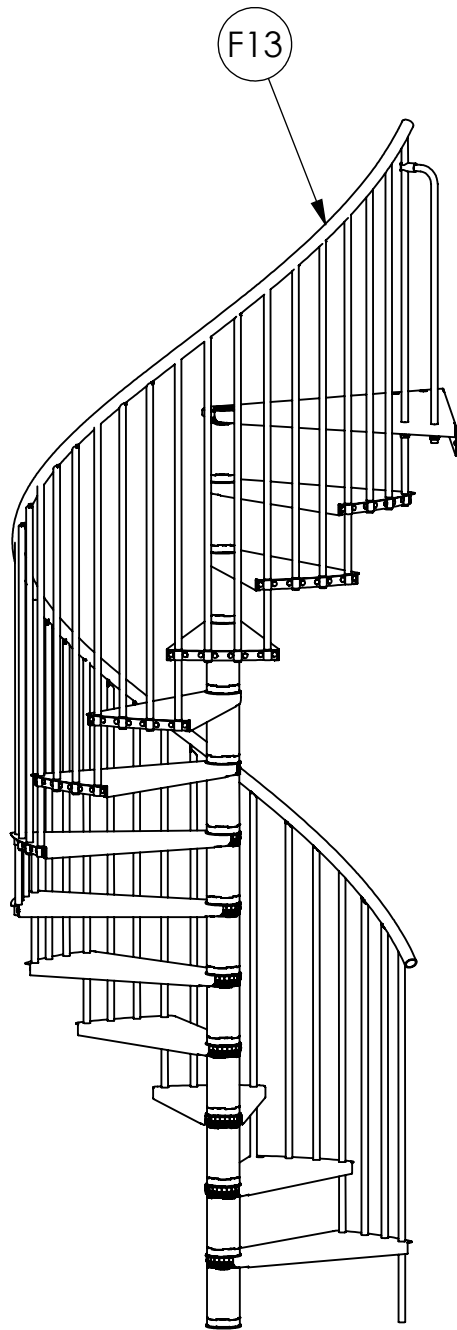
4



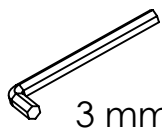


5

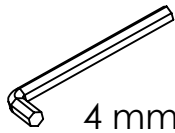




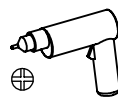
6

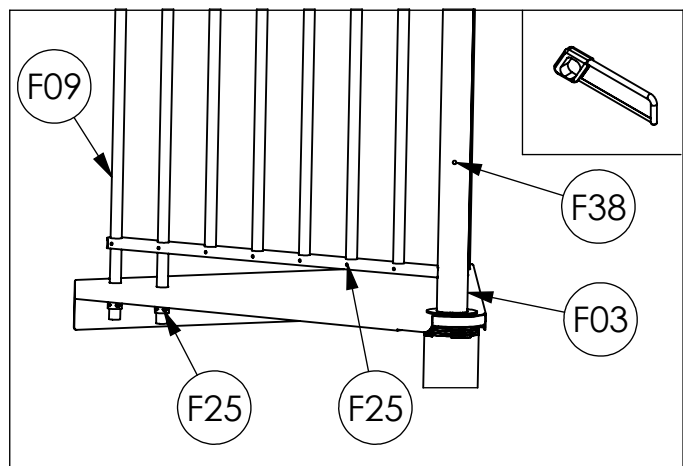
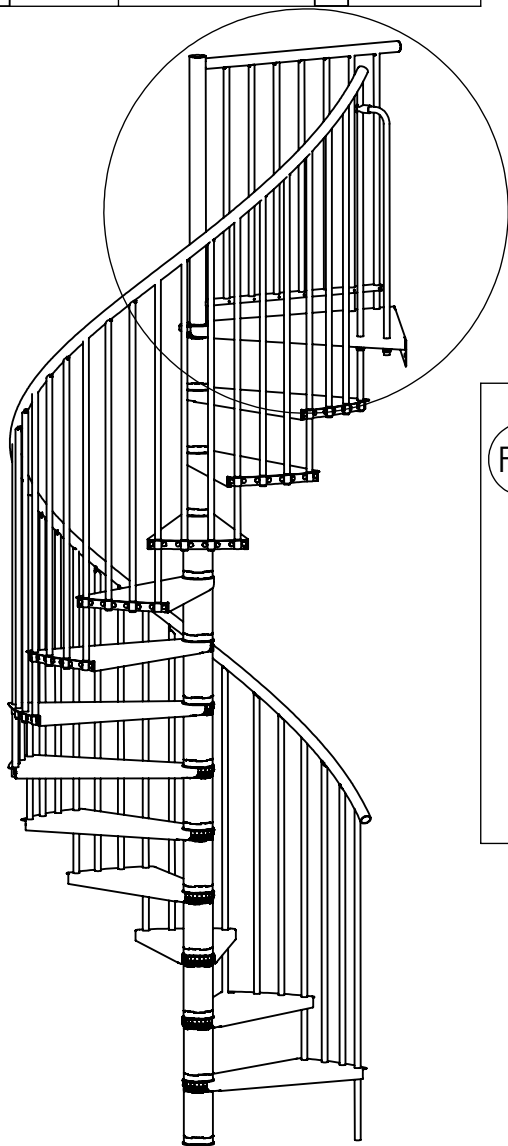
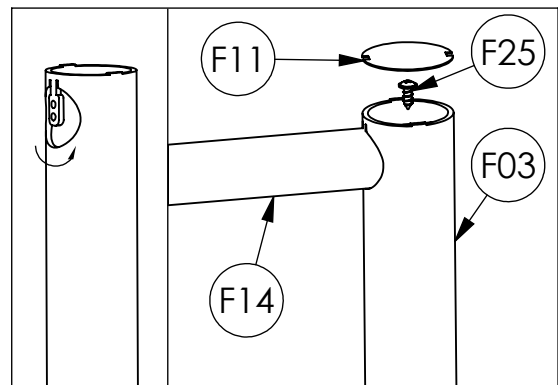
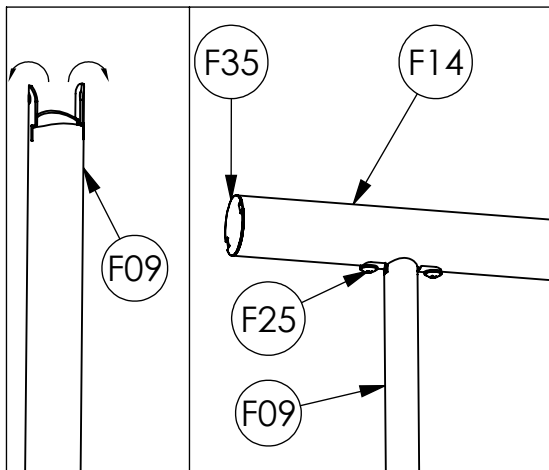


3 mm



4 mm





7

