

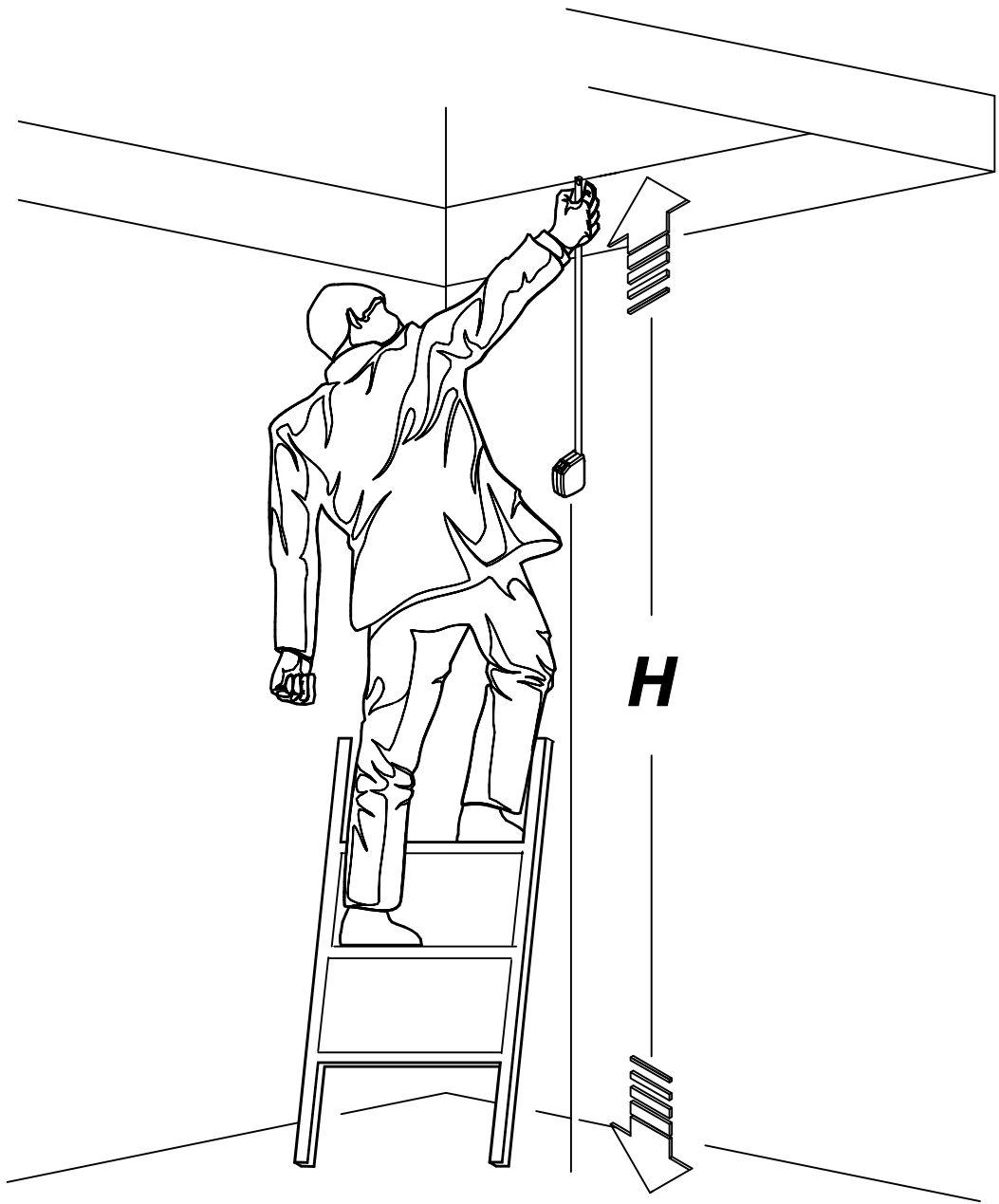
# Montageanleitung Stahlwangentreppe

# ***KEY***

> ***KEY METAL***

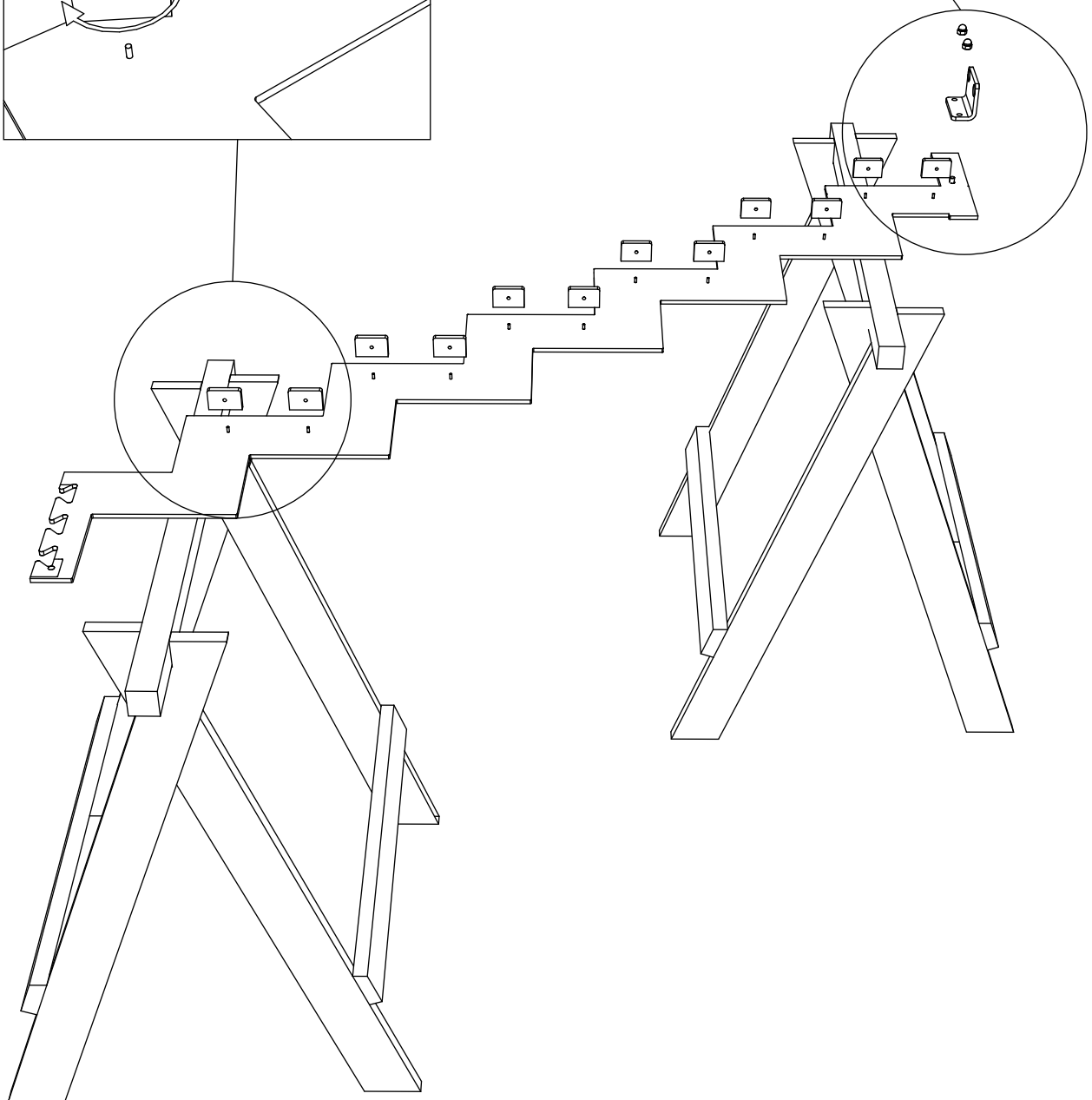
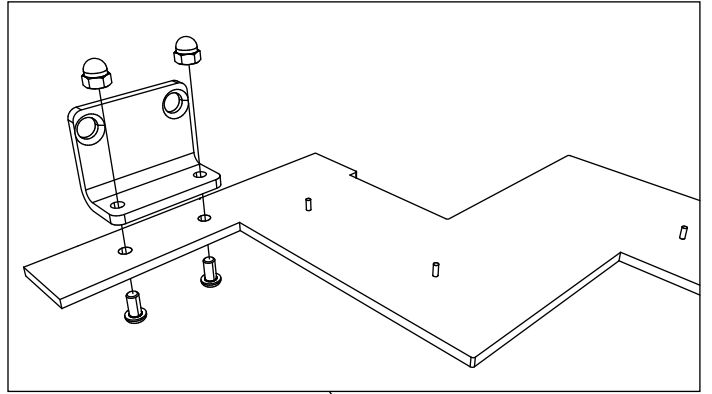
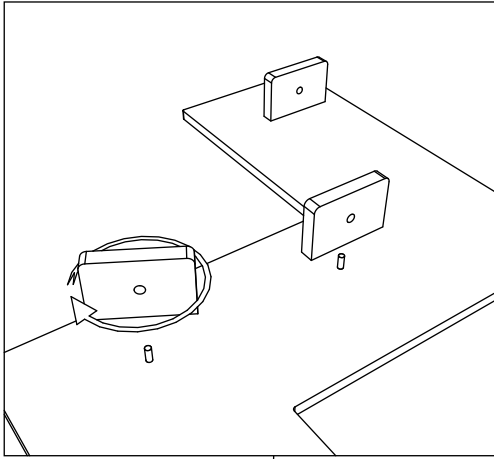
> ***KEY LEGNO***

• ***PRODUKTIDENTIFIZIERUNGSBLA TT***

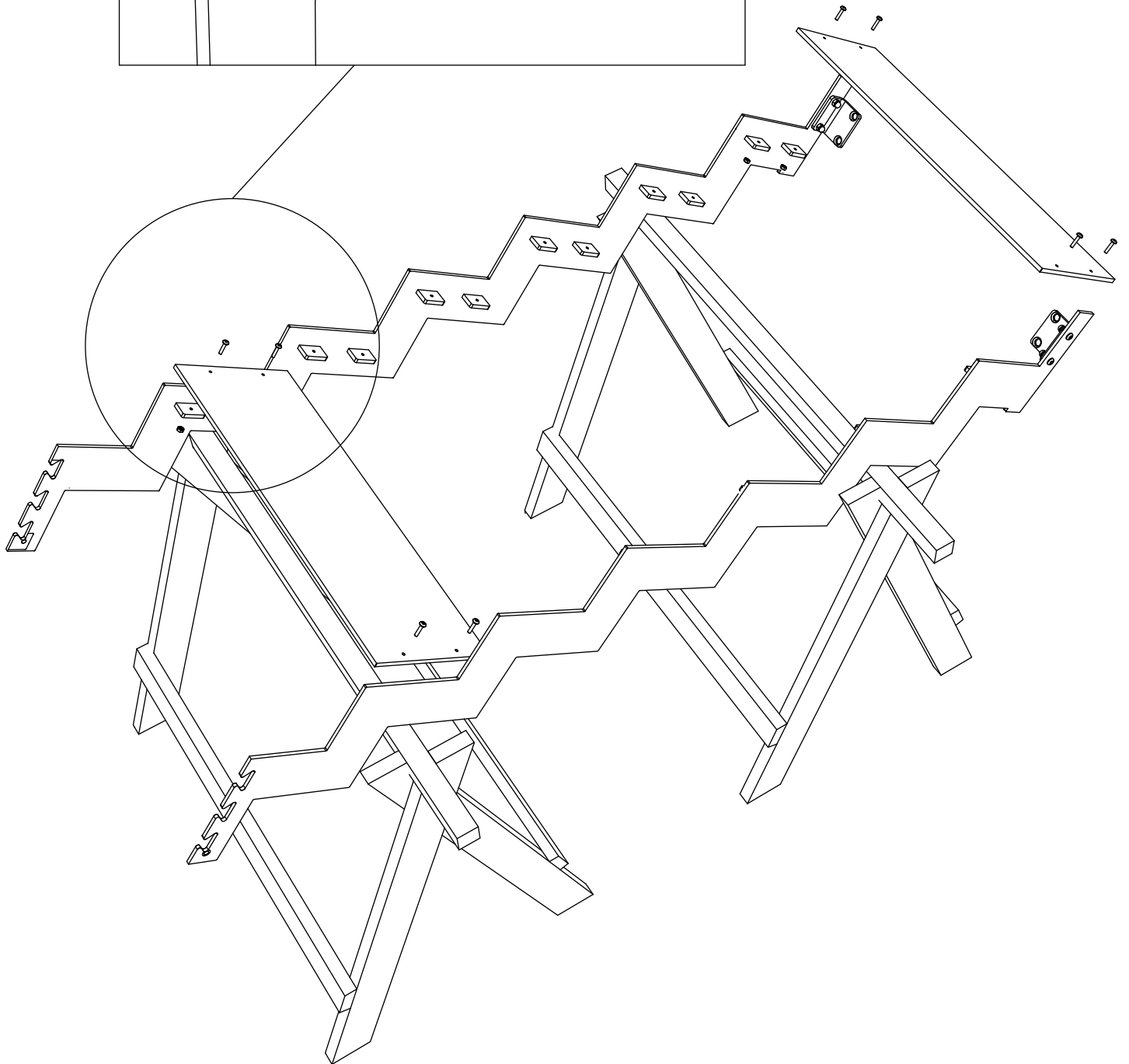
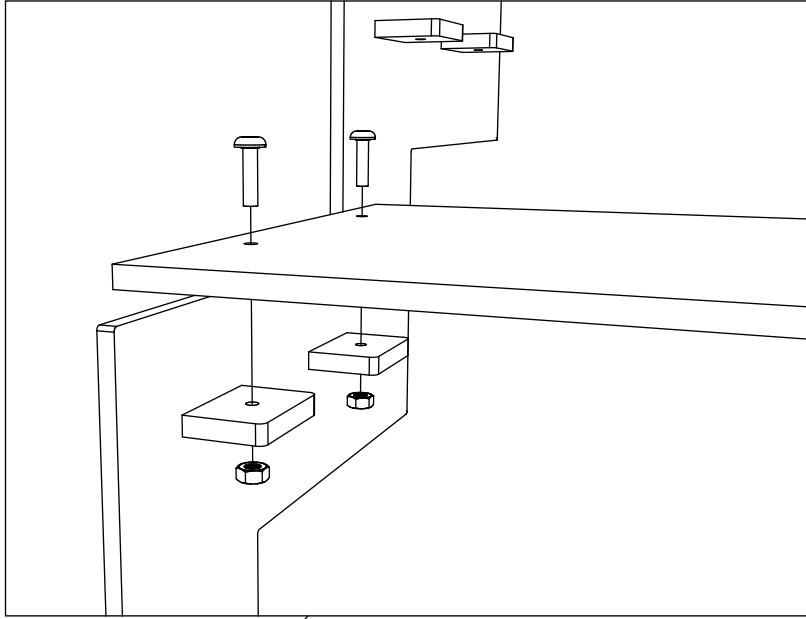


**Fig. "A"**

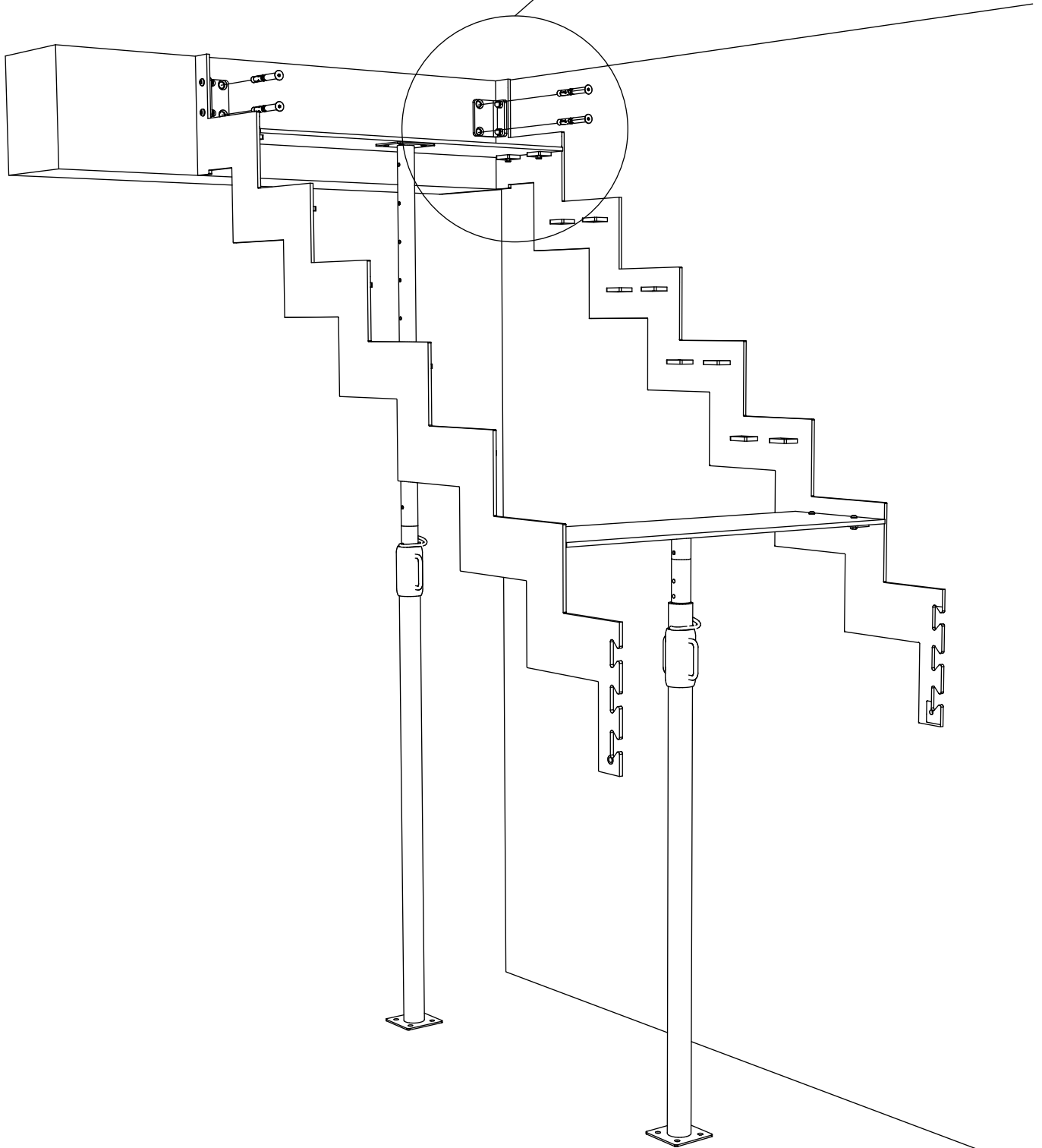
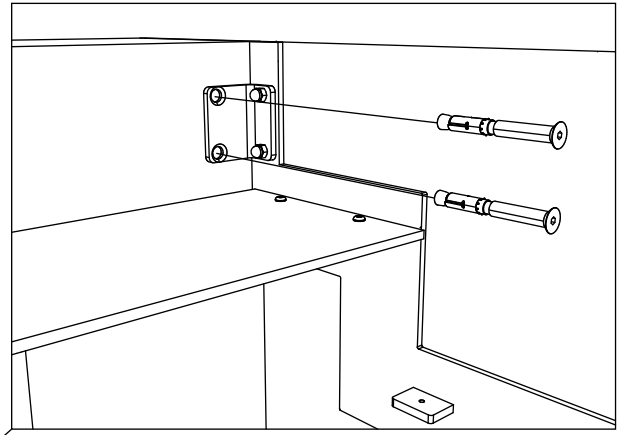
# 1M



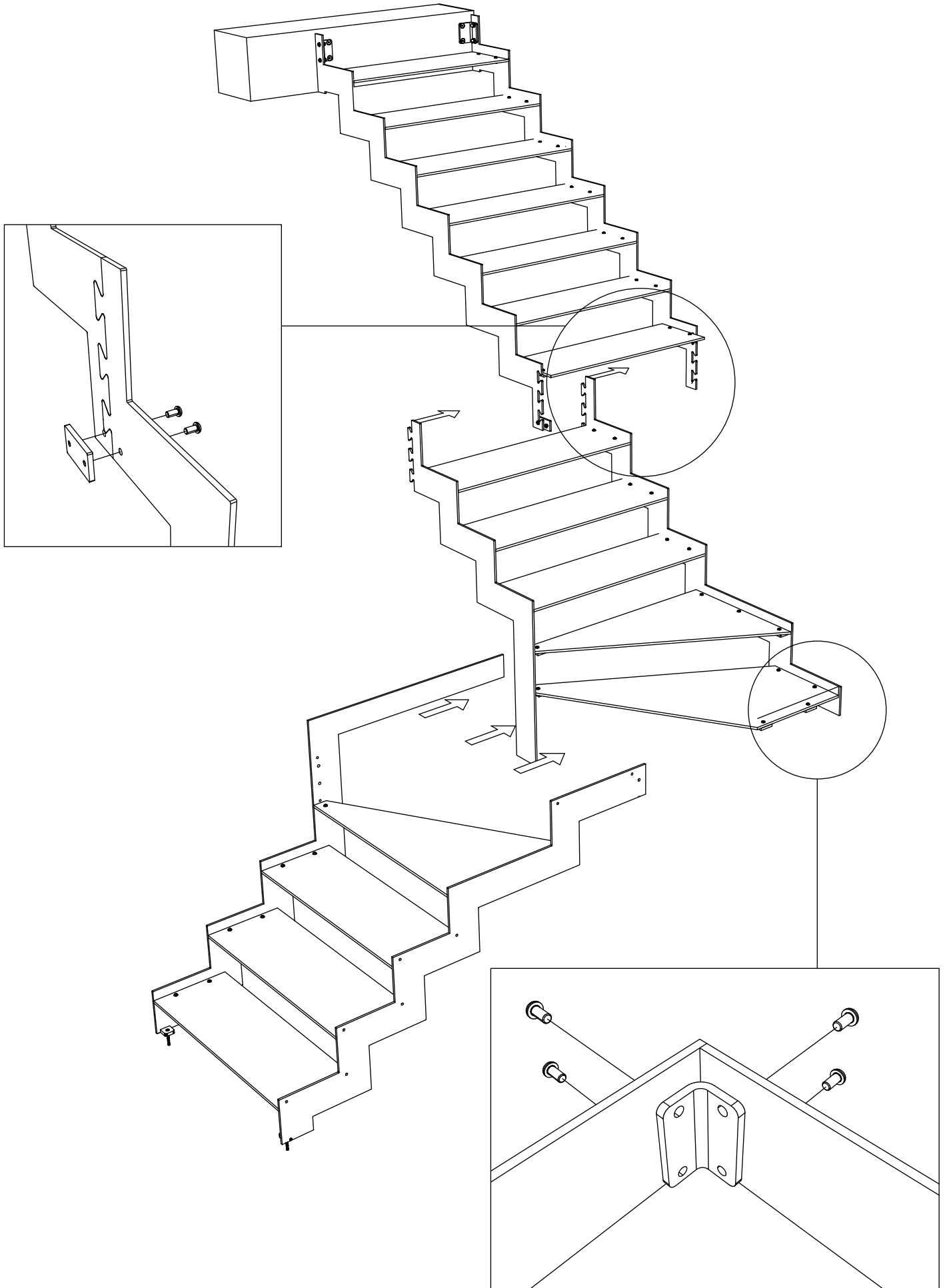
# 2M



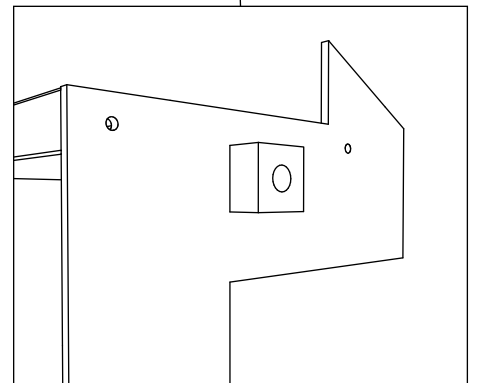
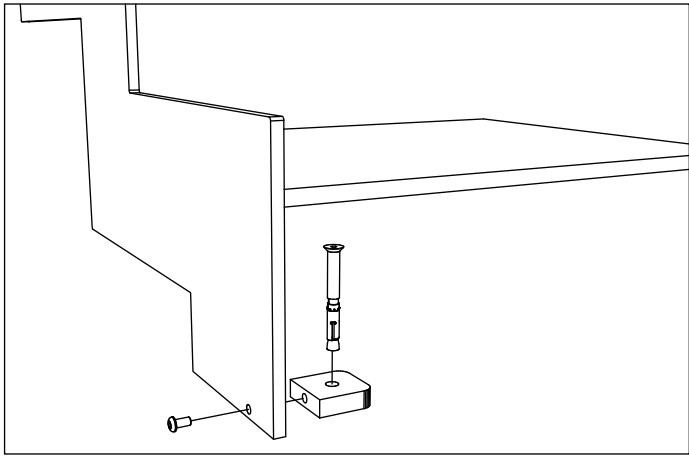
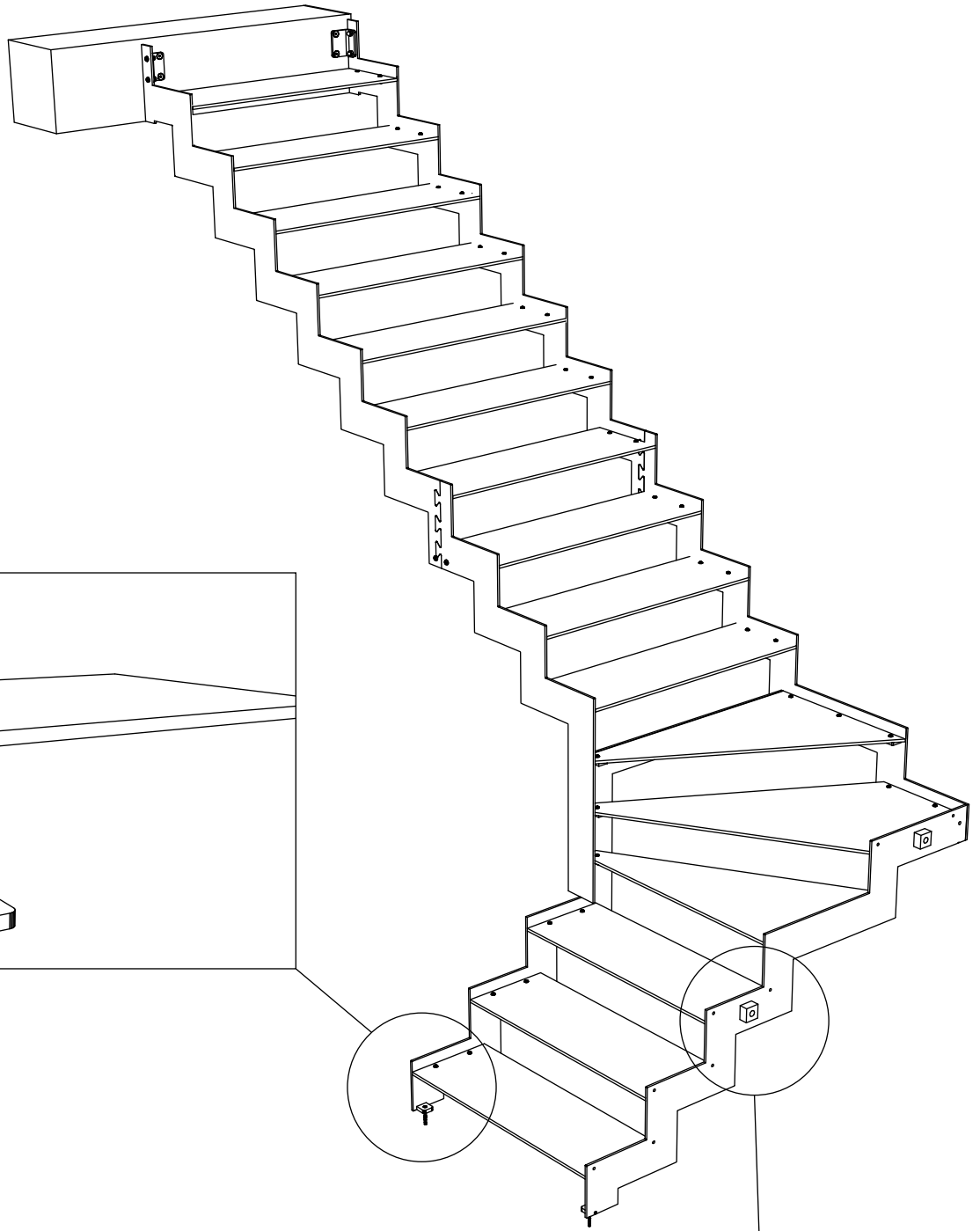
# 3M



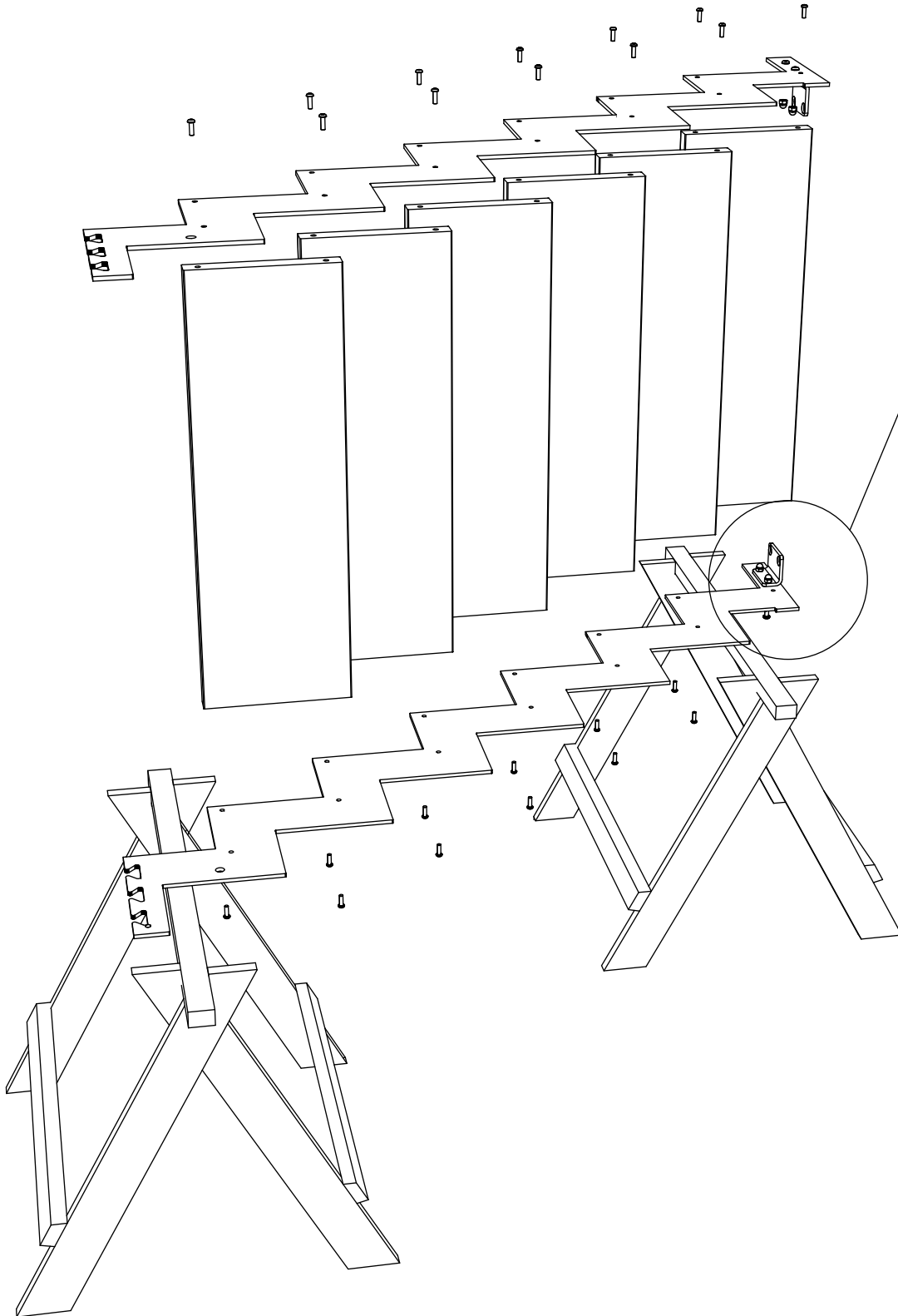
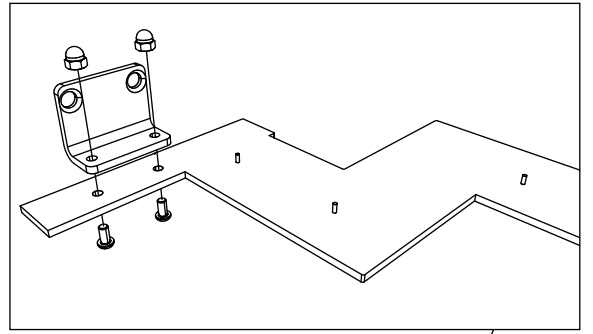
# 4M



# 5M

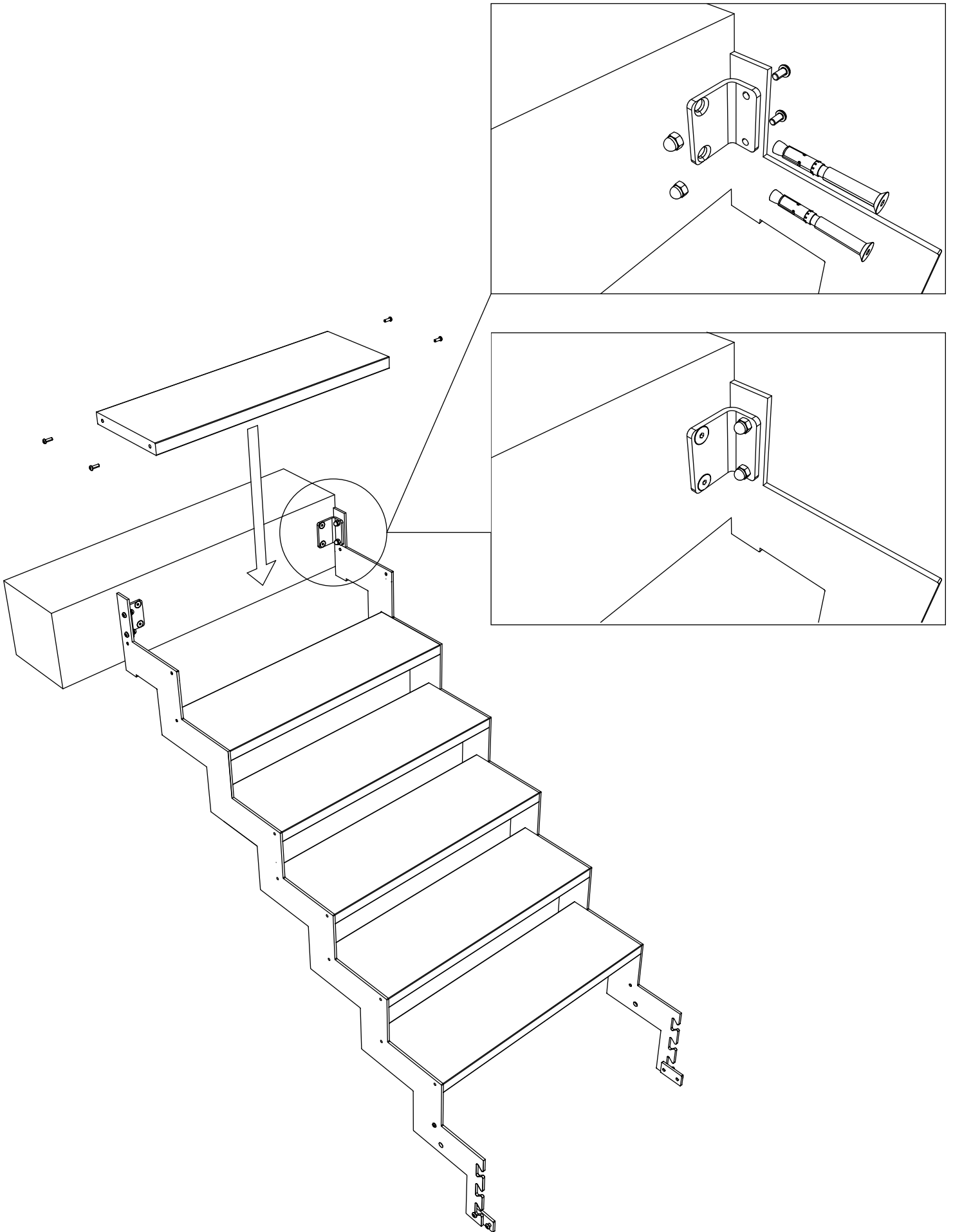


# 1L

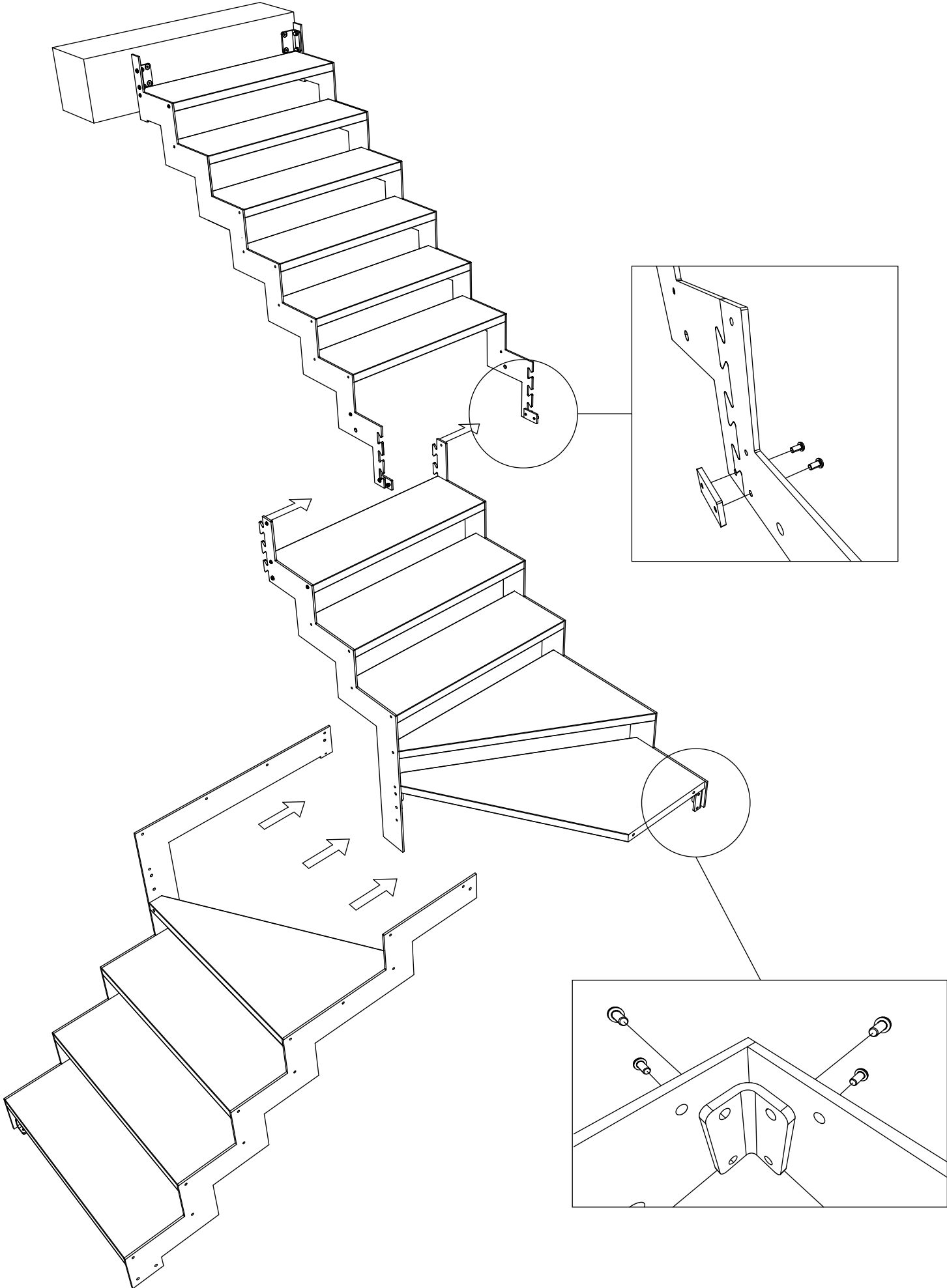




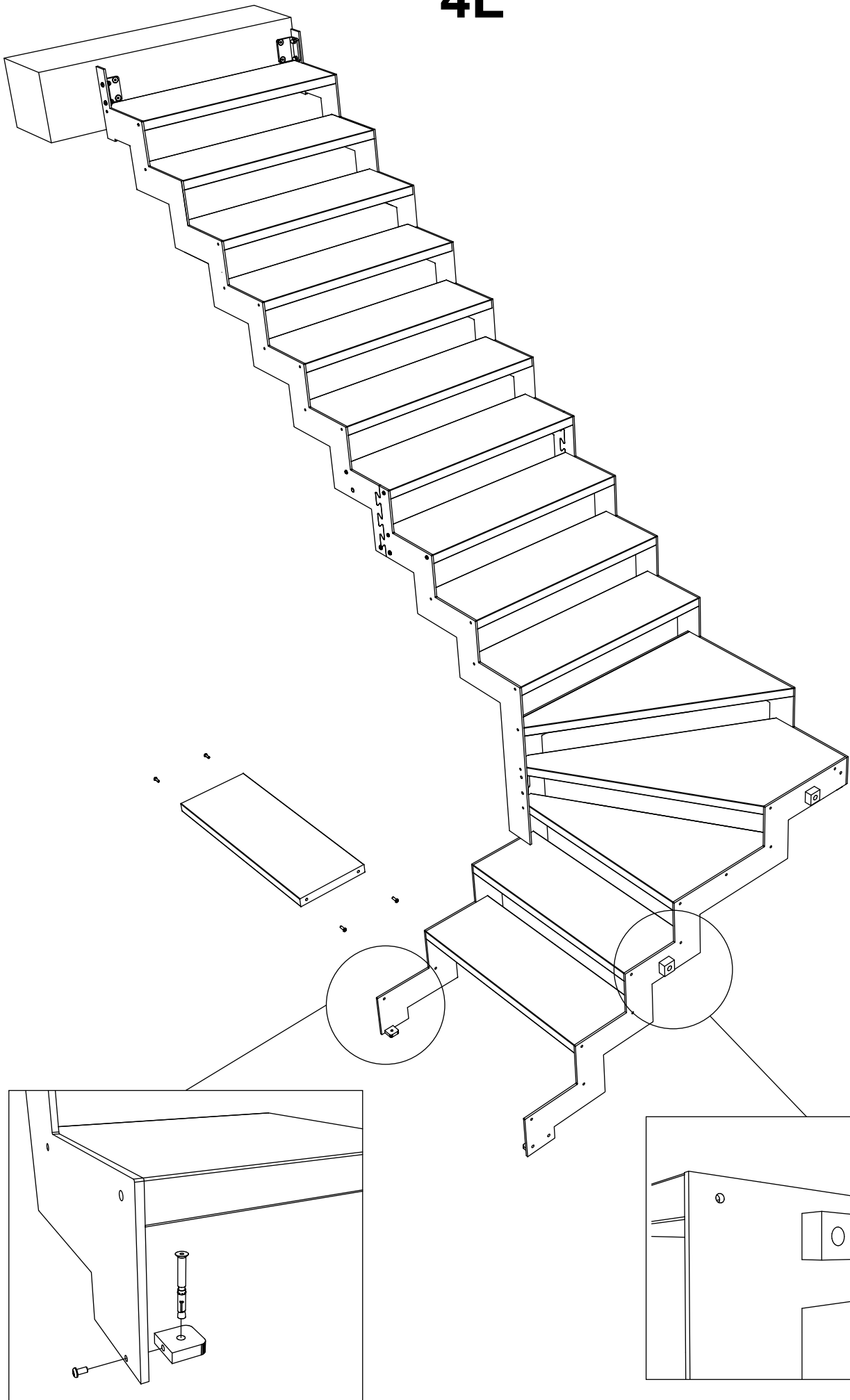
2



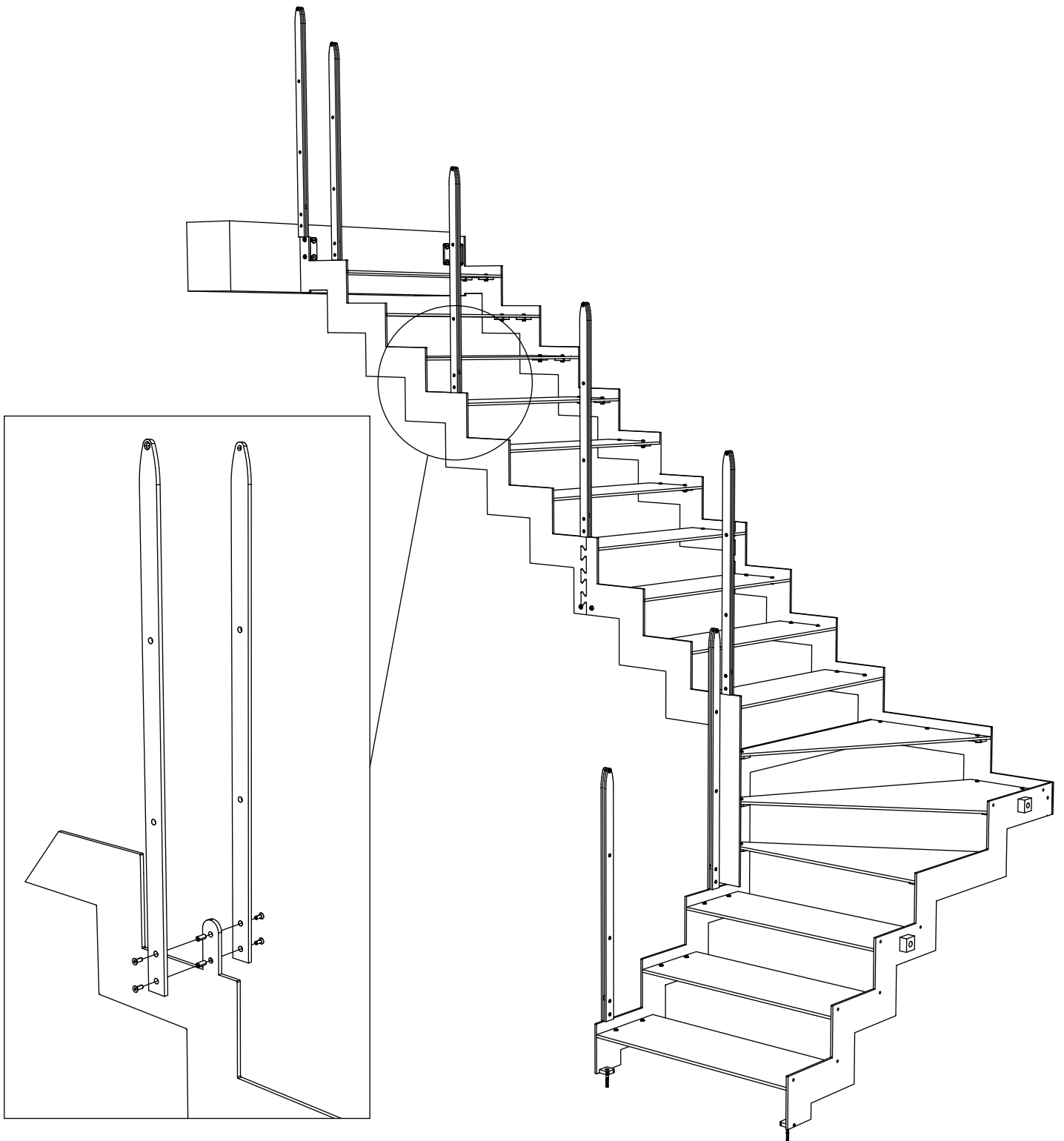
3L



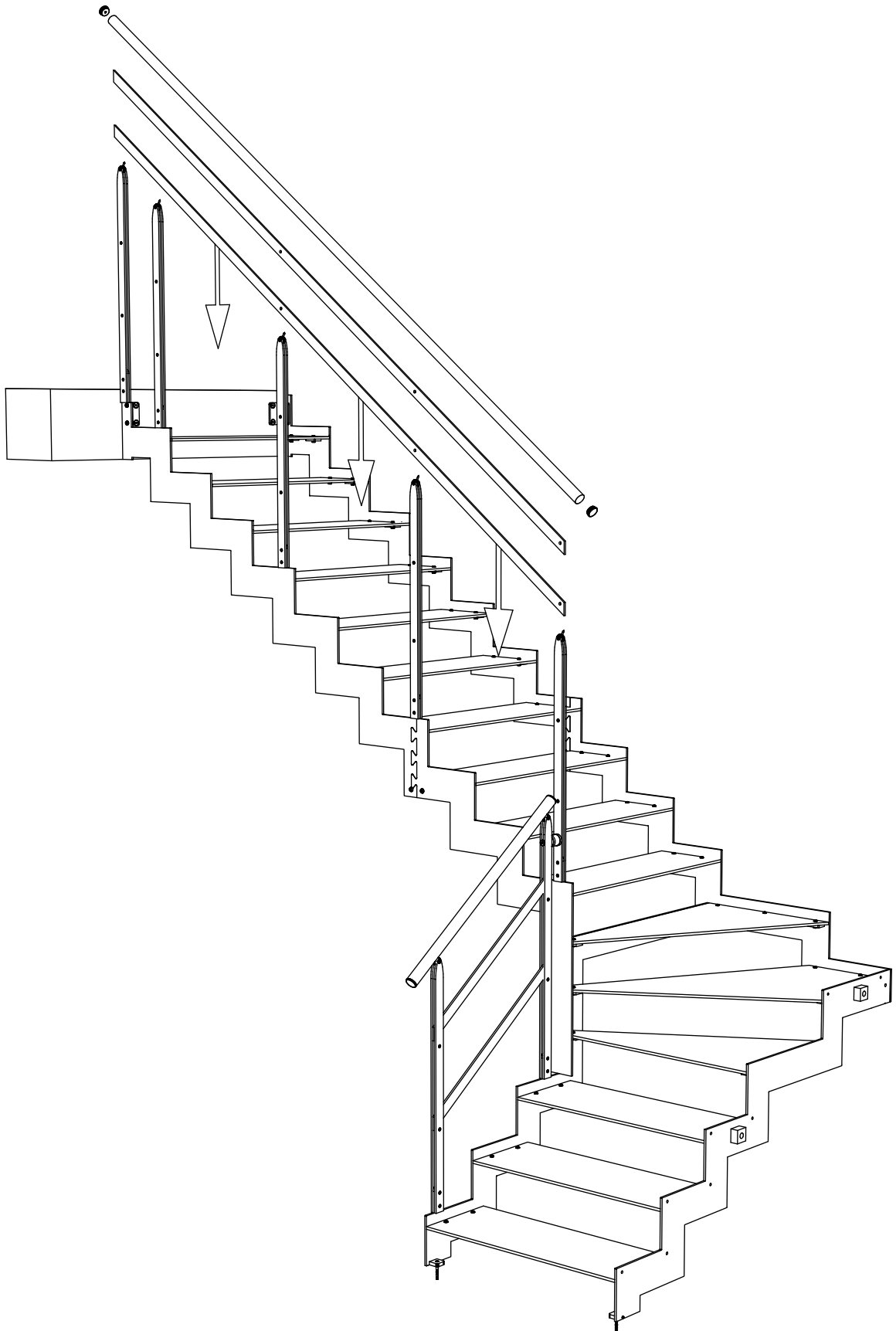
# 4L



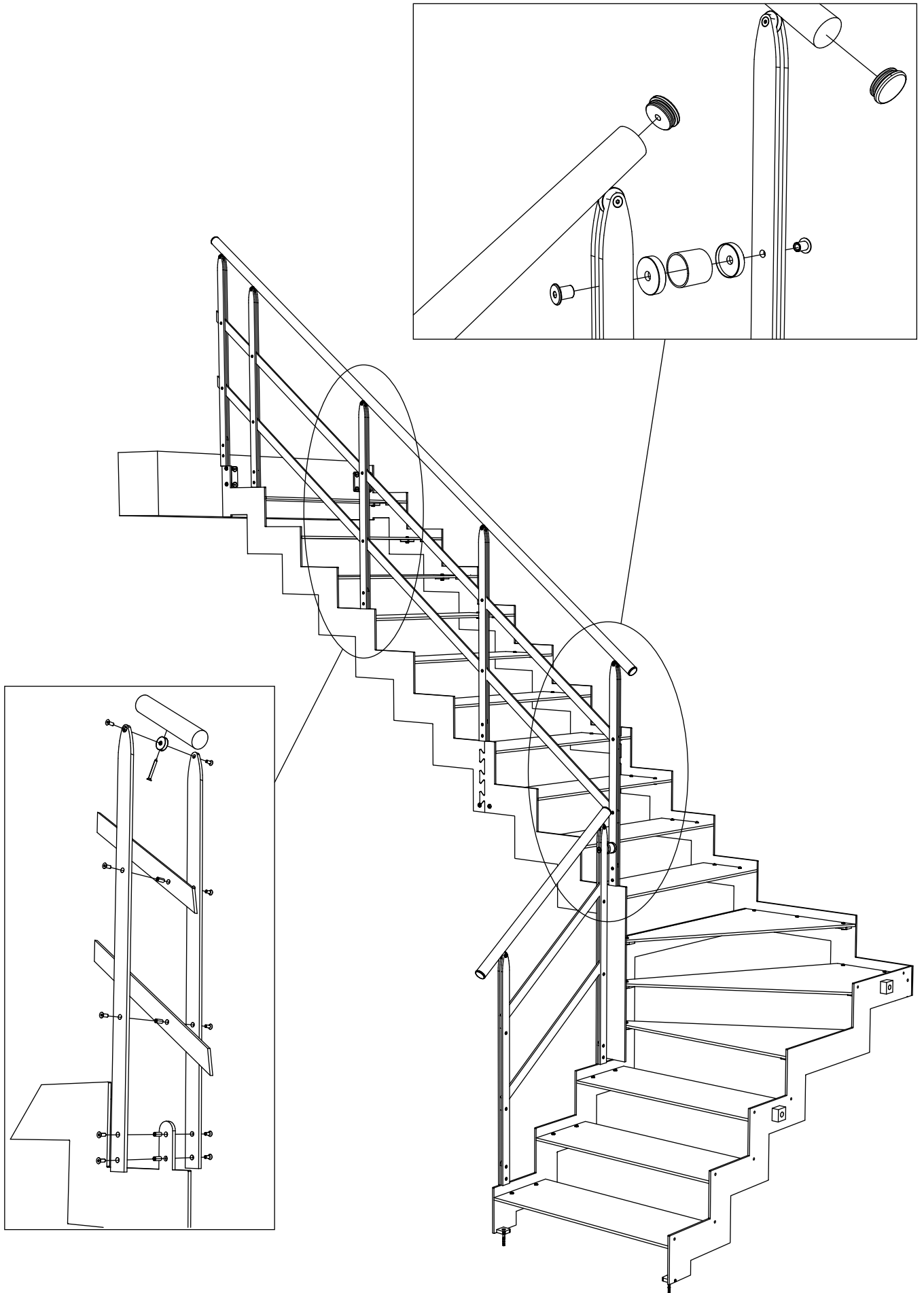
# KEY



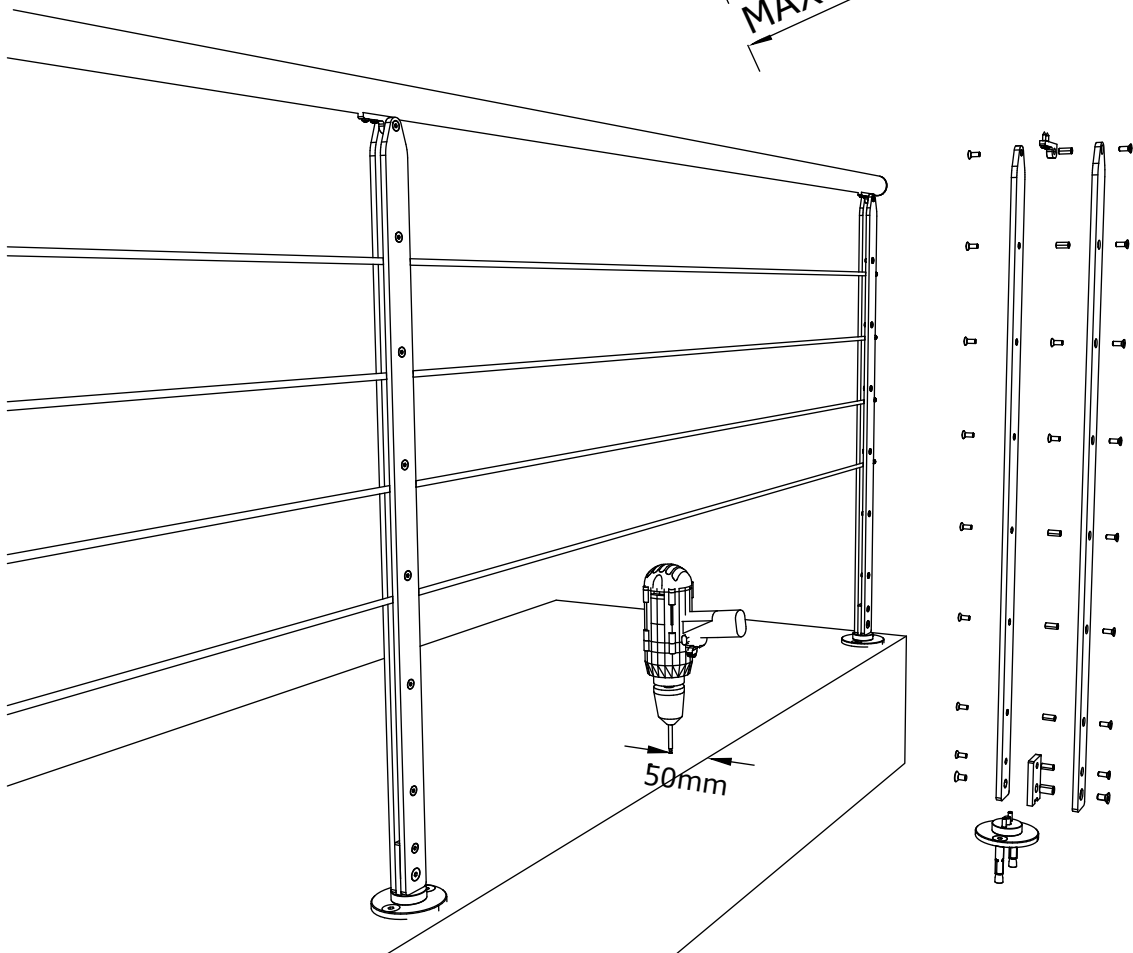
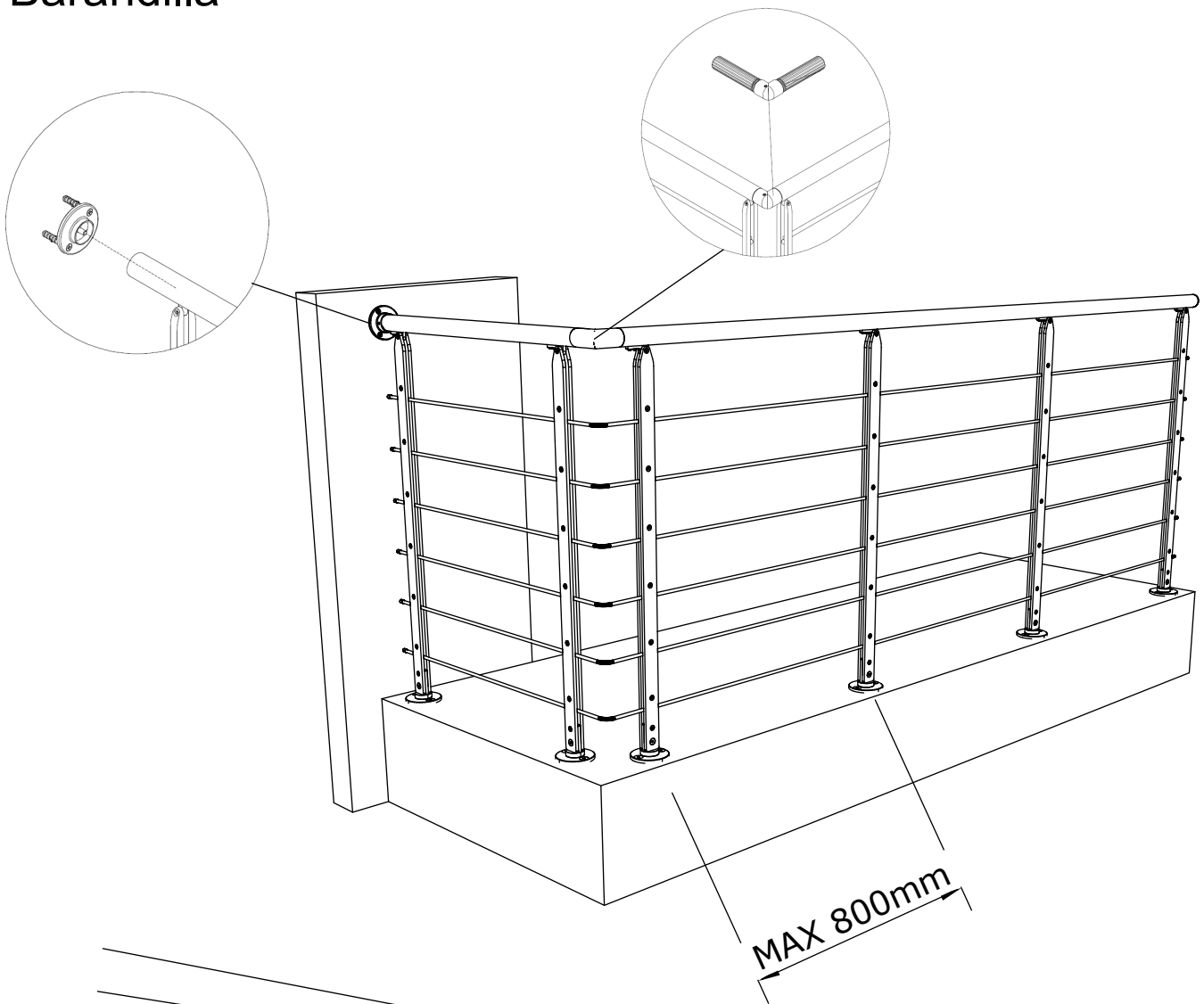
# KEY



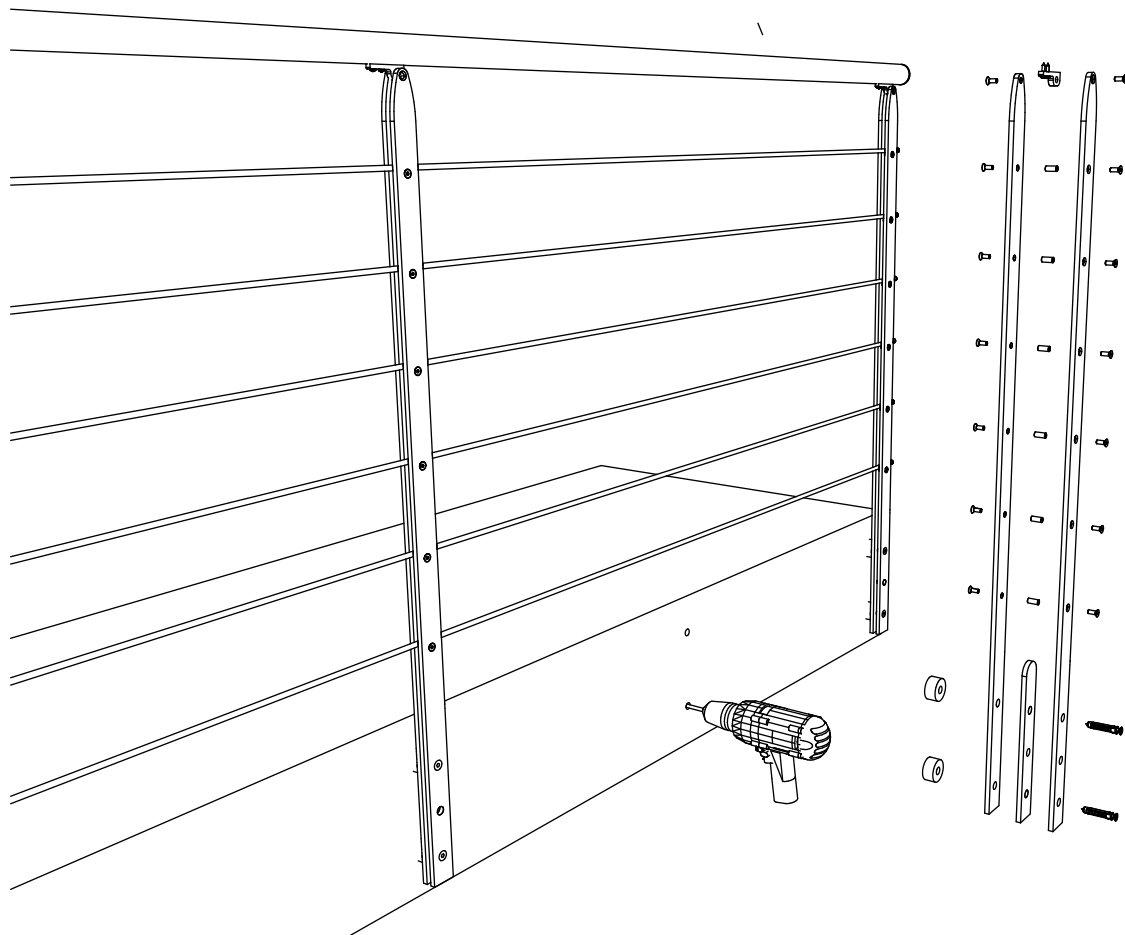
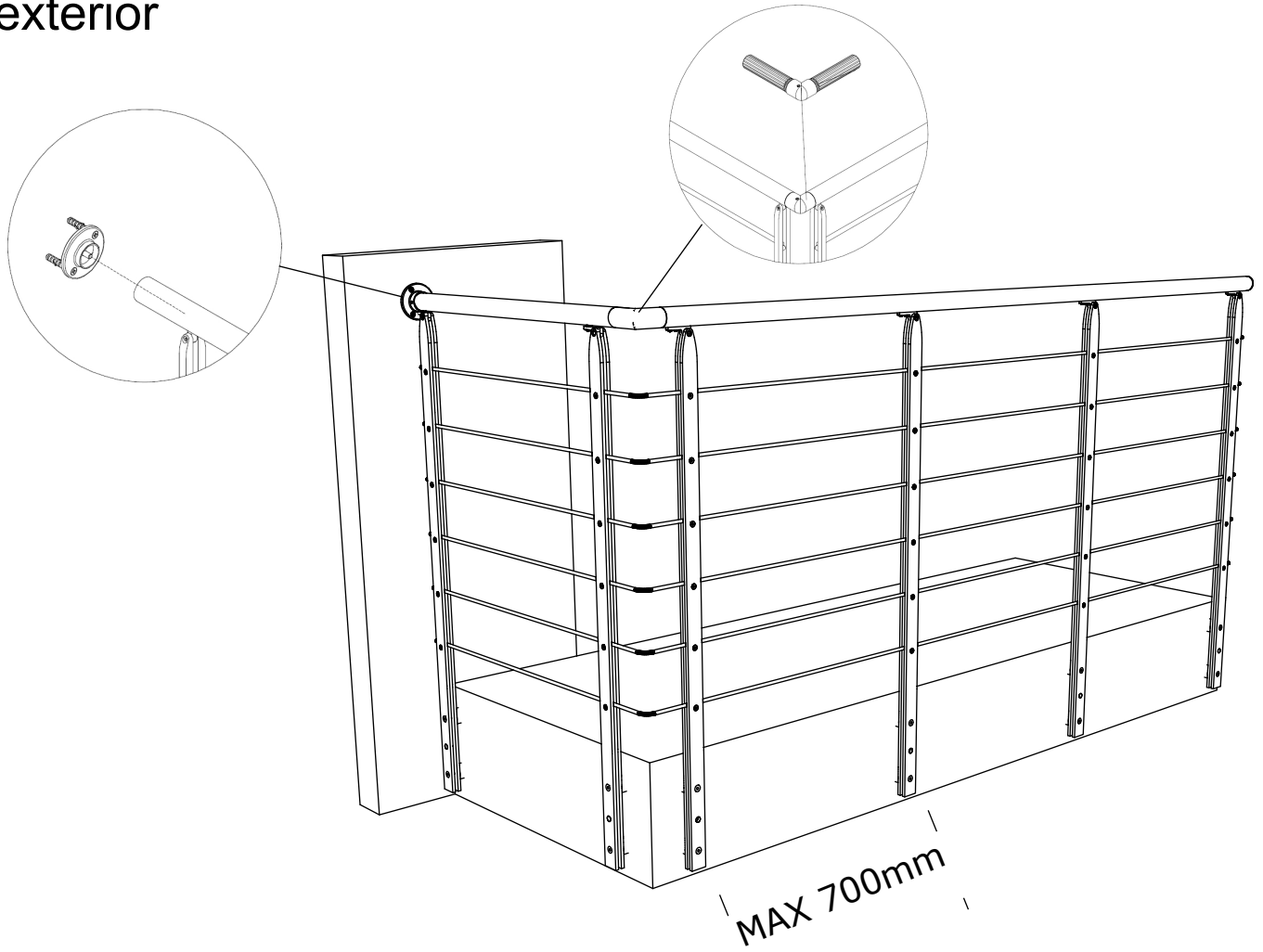
# KEY



# Balaustra, Balustrade, Garde-corps étage, Geländer, Barandilla

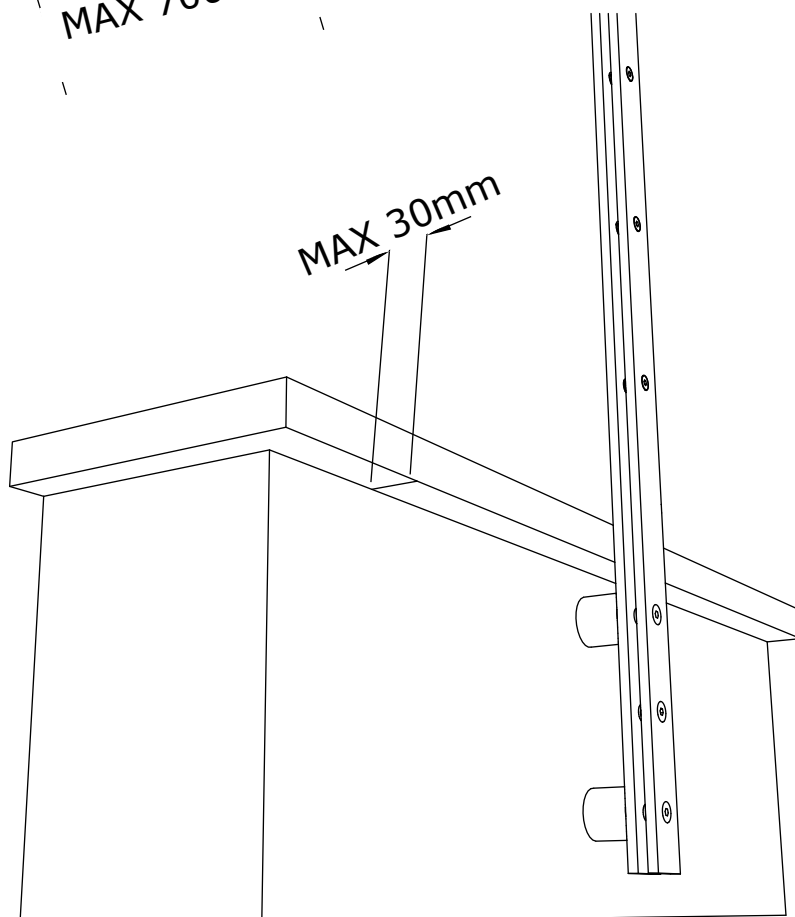
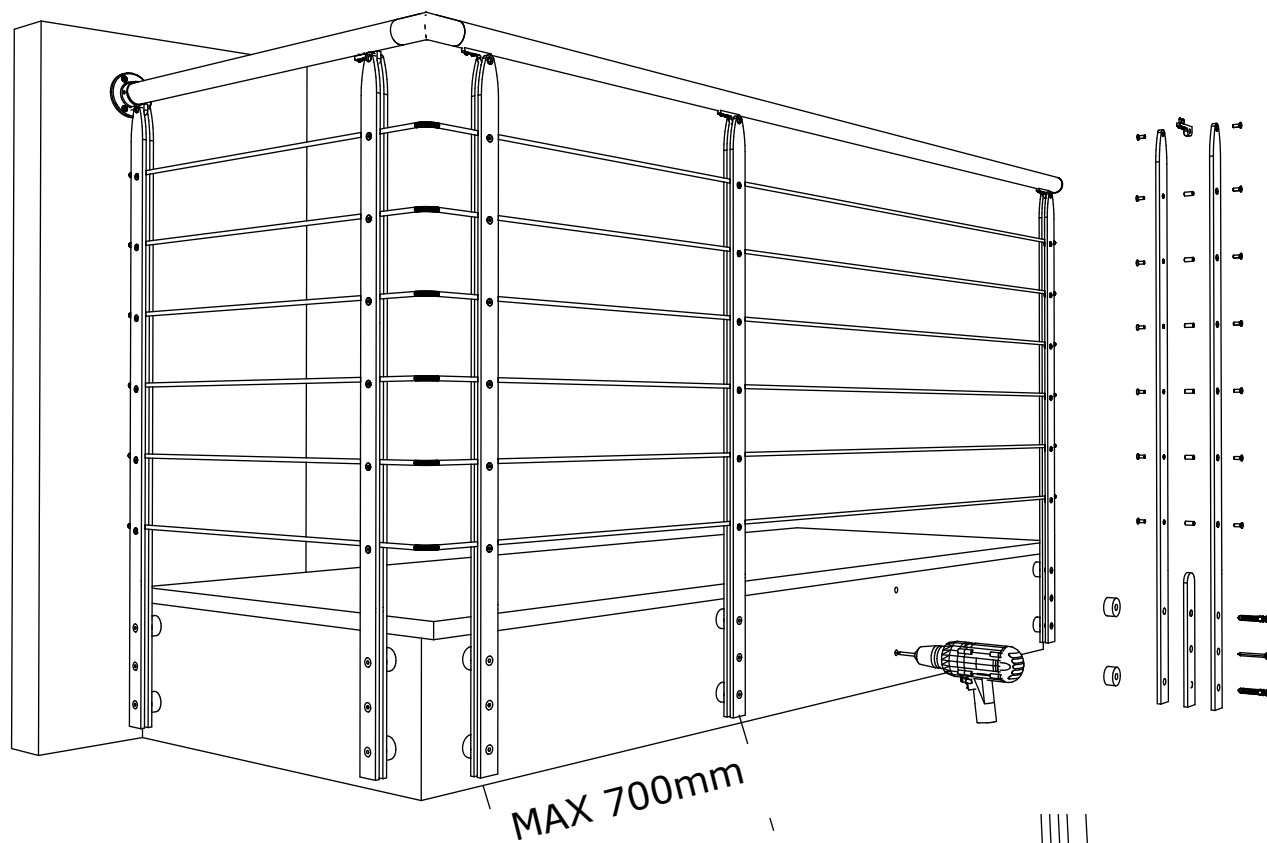


Balaustra esterna, External balustrade, Garde-corps  
étage fixation côté dalle, Außer Geländer, Barandilla  
exterior





Balaustra esterna con sormonto, External balustrade with overlap, Garde-corps étage, fixation à coté dalle avec chevauchement, Außer Geländer mit Überlappung, Barandilla exterior con superposición



# PRODUKTIDENTIFIZIERUNGSBLATT

## TREPPEN

### REINIGUNGSANLEITUNGEN

- Zur Reinigung Wasser oder säure- und schleifmittelfreie Flüssigkeiten verwenden.

### WARTUNGSANLEITUNGEN

- Etwa zwei Monate nach der Installation müssen die Arretierschrauben der verschiedenen Bauteile nachgezogen werden.
- Eventuelle Sonderwartungsarbeiten müssen durch qualifiziertes Personal durchgeführt werden. Setzen Sie sich bitte mit dem Hersteller in Verbindung.

### VORSICHTMASSNAHMEN BEIM GEBRAUCH

- Ein unzweckmäßiger und unangemessener Gebrauch des Produktes ist zu vermeiden.
- Eventuelle Verstellungen bzw. den Herstelleranleitungen nicht entsprechende Installationen können die vorbestimmte Konformität des Produktes beeinträchtigen.

### ENTSORGUNG

- Wenn das Produkt zerlegt und nicht mehr benutzt wird, müssen alle Bau- und Zubehörteile nach geltenden Normenvorschriften den örtlichen öffentlichen Entsorgungsstellen übergeben werden. Nicht in der Umwelt zerstreuen.

KENNDATEN DES PRODUKTES	ANGEWENDETE MATERIALIEN UND BEARBEITUNGSMETHODEN	
<b>HANDELSBEZEICHNUNG</b> ESPERIA– MARINARA – MIGNON – AKURA– VERTIGO - FLY -ATHENA–INDIAN-REXAL - KEY	<b>STUFEN</b>	<b>Beschreibung:</b> Pantographierte rechteckige oder trapezförmige Stufen für den Treppenlauffächer, normalerweise durch eine konstante Trittstufe entlang der Trittlinie gekennzeichnet sind. <b>Material:</b> Fichtenholzleisten – Lamellares Buchenholz. <b>Veredelung:</b> Lasur auf Wasserbasis.
<b>TYPLOGIE</b> Holzwangentreppen für den Gebrauch als Haupt- oder Nebentreppe in Wohn- und Gewerbegebäuden. Diese Treppenmodelle dürfen ausschließlich in Innenbereichen installiert werden. Max. Nutztragkraft: 2,00 kN/m <sup>2</sup>	<b>BRÜSTUNG</b>	<b>Beschreibung:</b> Schutzsystem, bestehend aus Antrittspfosten, die am Kopf der Struktur angeschraubt sind; in am oberen Strukturrand und am unteren Rand des Handlaufes gefertigte vertikale Bohrungen eingespannte Stangen; an den entsprechenden Antrittspfosten angeschraubte Handläufe. <b>Material:</b> Antrittspfosten: Fichte – Buche. Handlauf: Fichte – Buche. Stangen: Fichte – Buche – Stahlrohr S235JR. <b>Veredelung:</b> Antrittspfosten: Lasur auf Wasserbasis. Handlauf: Lasur auf Wasserbasis. Holzstangen: Lasur auf Wasserbasis. Stahlstangen: mit wärmehärtendem Pulver beschichtet.
<b>QUALIFIZIERUNG DES PRODUKTES</b> UNI 10803: Treppen auf Fertigteilen – Terminologie und Klassifizierung. UNI 10804 Ital. Ministerialerlass Nr. 236 v. 14. Juni 1989: Notwendige technische Vorschriften zur Gewährleistung der Zugänglichkeit, Anpassungsfähigkeit und Betretbarkeit für den Privatwohnungsbau und den öffentlich geförderten und begünstigten Wohnungsbau, zum Zwecke der Überwindung und Beseitigung nicht behindertengerechter Strukturen. Ital. Ministerialerlass 14. Januar 2008: Technische Normen für Bauprodukte	<b>STRUKTUR</b>	<b>Beschreibung:</b> Auf einer Seite der Stufen positionierte doppelte Tragkonstruktion mit Hohlräumen für die Einspannung der Stufen, oder mit oberem verzahntem Rand zum Aufsetzen der Stufen. <b>Material:</b> Fichtenholzleisten – lamellares Buchenholz. <b>Veredelung:</b> Lasur auf Wasserbasis.