



Treppenbausatz

Stahlwangentreppe VariStep

Aufbauanleitung



Hierbei handelt es sich um eine hochwertige Außentreppe mit geteilten Stahlwangen (für den schnellen Aufbau und sichere Benutzung) für den privaten Einsatzbereich.

Die Treppe ist sehr stabil und bietet Ihnen viele Einsatzmöglichkeiten. Je nach Typ können Höhen bis 5,80 m überwunden werden, bei einem variablen Neigungswinkel von 35° bis 55°.

Dieser Bausatz ist für die besonders leichten und sicheren Treppenstufen des Sortimentes vorgesehen. Zur Auswahl stehen:

- Stufenbreiten von 600 - 1.600 mm
- Maschenweiten 30/30 und 30/10
- Ausführung normal und rutschhemmend

Alle Stahlteile sind feuerverzinkt nach DIN EN ISO 1461, alle Schrauben, Muttern, Scheiben und andere Kleinteile sind mit einer Spezialbeschichtung ausgeführt, um einen dauerhaft hohen Korrosionsschutz zu bieten.

Der Treppenbausatz:

- ist schnell und einfach zu montieren.
- kann optimal an besondere Anforderungen angepasst / zugeschnitten werden.
- bietet die Möglichkeit einer waagerechten Einstellung der Stufen (im Bereich von 35-55 Grad) dank Langlöcher in den Wangen
- bietet für alle Typen eine einseitige oder beidseitige Geländer-Ausstattung
- kann ohne Bohren montiert werden, da alle Löcher zur Stufenmontage bereits vorhanden sind
- ist einfach quer im LKW zu transportieren, da die Treppenwangen und Geländer geteilt sind

Die empfohlene Verwendung orientiert sich an der Treppennorm DIN 18065, d.h. alle Normangaben der Bausätze beziehen sich auf einen Neigungswinkel von 38 Grad.

ZUR BEACHTUNG!

Sie als Monteur / Nutzer der Treppe übernehmen die Haftung für:

- die Einhaltung der gesetzlich zu beachtenden Anforderungen
- ausreichende Stabilität von Fundament und Podestanschluss
- den fachgerechten Aufbau und Montage
- Verkehrssicherheit für alle betretenden Personen

LESEN UND BEACHTEN SIE DIESE AUFBAUANLEITUNG GENAU!

Sollten Sie Anpassungen vornehmen, müssen alle Schnittstellen und Bohrlöcher sofort mit Zinkspray oder Zinkfarbe gegen Korrosion geschützt werden!

Benötigte Werkzeuge, Hilfsmittel

- Ratsche und Verlängerung mit 10er und 19er Nuss
- 10er und 19er Gabelschlüssel
- Wasserwaage
- stabilen Hammer
- Halbrundfeile (zum Entgraten der Einzelteile)
- Inbusschlüssel 2,5 mm
- Bohrmaschine und entsprechendes Befestigungsmaterial für Podestanschlüsse und Fußstücke
- mindestens einen Helfer
- handwerkliches Geschick
- optional Trennschleifer (bei manuellen Anpassungen)

Bevor Sie mit der Montage beginnen:

- prüfen Sie Ihren Bausatz auf Vollständigkeit (Stücklisten in der Anleitung, siehe Seiten 4 und 5)
- überprüfen Sie die ausreichende Stabilität von Fundament und Podestanschluss

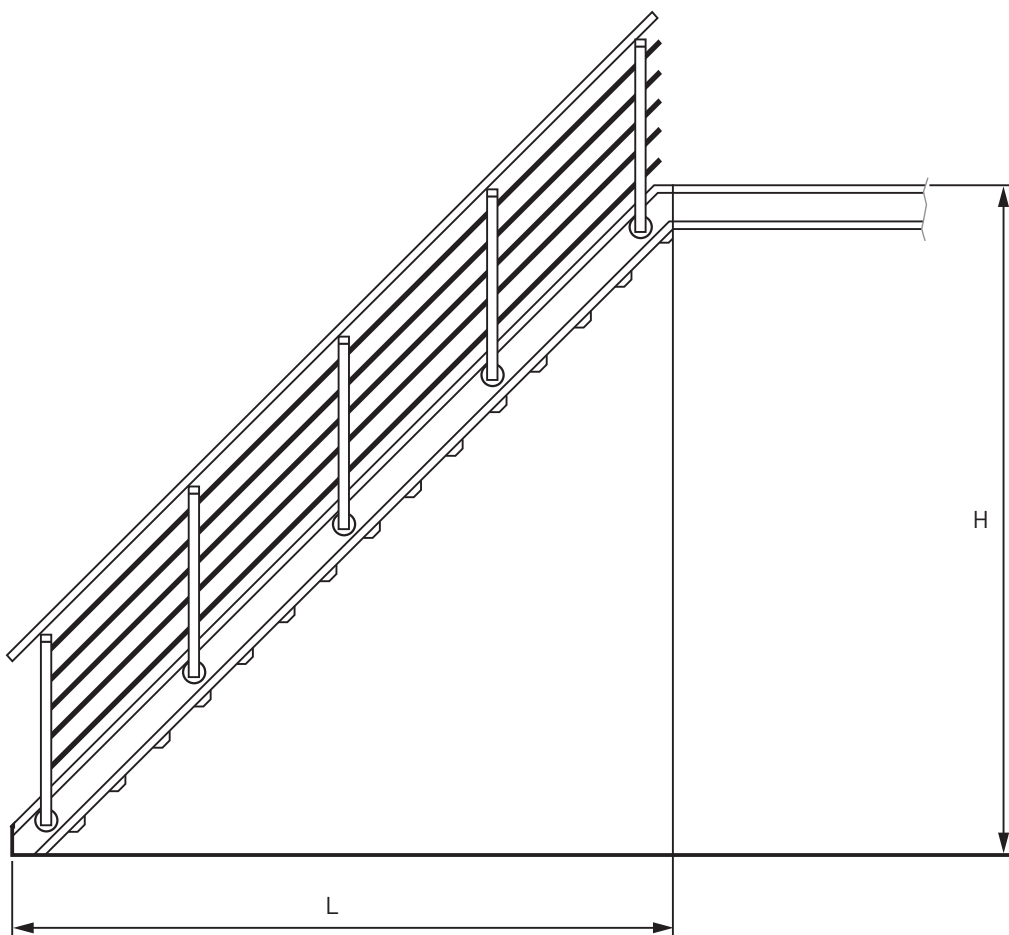
Ausführungen und Daten

Ohne manuelle Kürzungen der Wangen ergeben sich durch den variablen Winkel von 35° bis 55° folgende Werte:

		Typ 1	Typ 2	Typ 3
Höhe (H)	Norm	1,60 m	2,70 m	4,40 m
	Min.	1,51 m	2,53 m	4,12m
	Max.	2,01 m	3,51 m	5,80 m
Ausladung (L)	Norm	2,04 m	3,36 m	5,59 m
	Min.	1,55 m	2,51 m	4,13 m
	Max.	2,11 m	3,49 m	5,80 m

Podesthöhe über Boden (H)

Ausladung ab Podest (L)



Stücklisten der Bausätze

inklusive einseitigem Geländer:

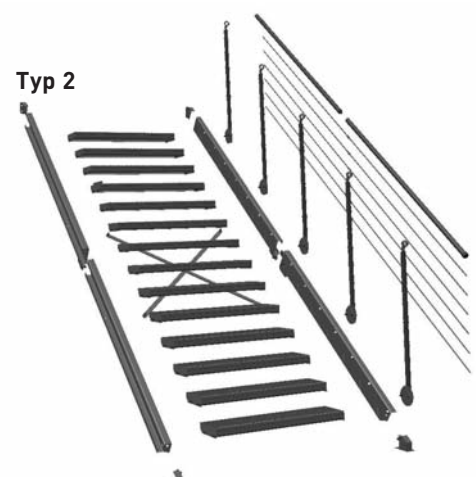
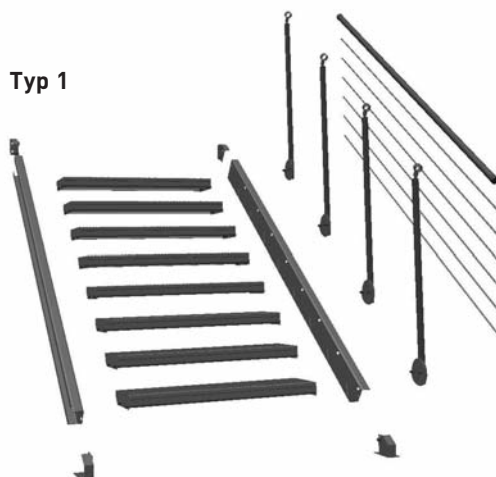
Treppenbausatz Typ 1, Bestellnr. 010116500

Anzahl	Bezeichnung	Gewicht kg pro Stück	Bestellnr. 010...
1	Podestanschluss links	0,700	...116525
1	Podestanschluss rechts	0,700	...116526
1	Fußstück links	0,600	...116527
1	Fußstück rechts	0,600	...116528
6	Füllstab rund 10 mm / 2400 mm	1,597	...116551
4	Geländerpfosten	2,865	...116529
4	Gegenplatte Geländerpfosten	0,560	...116530
4	Geländerschelle	0,140	...116531
24	Füllstabhalter	0,020	...116532
1	Geländerrohr 2.400 mm	6,550	...116533
2	Abschlusskappe Geländer	0,050	...116536
1	Wange links	18,380	...116539
1	Wange rechts	18,380	...116540
8	XSL Stufen		extra
32	M12x25 mm Stufen		
6	Schrauben M12x30 mm (Podestanschl. + Fußstücke)		
4	Schrauben M12x35 mm (Geländerschellen)		
8	Schrauben M12x40 (Gegenplatte Geländerpfosten)		
100	Scheiben M12		
24	Scheiben M6 (Füllstabhalter)		
50	Mutter M12		
50	Zahnscheiben M12		
24	Mutter M6		
24	Zahnscheiben M6 (Füllstabhalter)		

Bezeichnung	Gewicht kg zwei Stück	Bestellnr. 010...
TBS Schwertverstrebung 800 mm	6,430	...116520
TBS Schwertverstrebung 900 mm	6,735	...116521
TBS Schwertverstrebung 1000 mm	7,065	...116522
TBS Schwertverstrebung 1200 mm	7,765	...116523
TBS Schwertverstrebung 1500 mm	8,900	...116524

Treppenbausatz Typ 2, Bestellnr. 010116505

Anzahl	Bezeichnung	Gewicht kg pro Stück	Bestellnr. 010...
1	Podestanschluss links	0,700	...116525
1	Podestanschluss rechts	0,700	...116526
1	Fußstück links	0,600	...116527
1	Fußstück rechts	0,600	...116528
12	Füllstab rund 10 mm / 2050 mm	1,364	...116552
2	Verschwertung		extra
5	Geländerpfosten	2,865	...116529
5	Gegenplatte Geländerpfosten	0,560	...116530
5	Geländerschelle	0,140	...116531
30	Füllstabhalter	0,020	...116532
2	Geländerrohr 2.050 mm	5,650	...116534
1	Geländerverbindung	0,400	...116537
6	Füllstabverbinder	0,060	...116538
2	Abschlusskappe Geländer	0,050	...116536
1	Wange unten links	21,590	...116541
1	Wange unten rechts	21,590	...116542
1	Wange oben links	22,810	...116543
1	Wange oben rechts	22,810	...116544
14	XSL Stufen		extra
56	M12x25 mm (Stufen)		
11	M12x30 mm Verschwertung (Podestanschl. + Fußstücke)		
5	Schrauben M12x35 mm (Geländerschellen)		
10	M12x40 Gegenplatte Geländerpfosten		
172	Scheiben M12		
30	Scheiben M6 (Füllstabhalter)		
86	Mutter M12		
86	Zahnscheiben M12		
30	Mutter M6		
30	Zahnscheiben M6 (Füllstabhalter)		
2	Schrauben M12x30 mm (Wangenverschraubung)		
2	Schrauben M12x45 (Wangenverschraubung)		



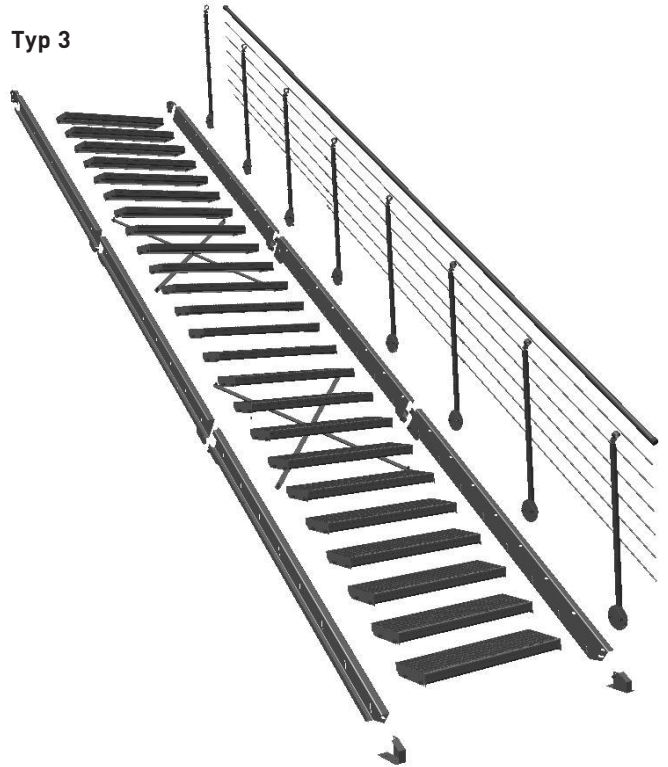
Stücklisten der Bausätze

inklusive einseitigem Geländer:

Treppenbausatz Typ 3, Bestellnr. 010116510

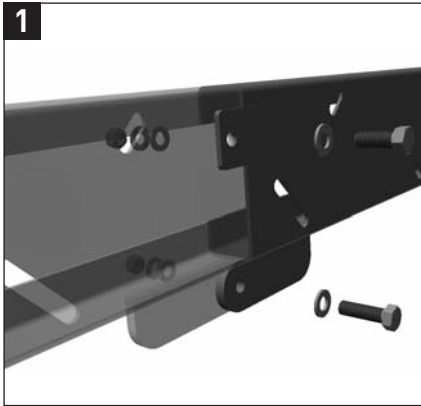
Anzahl	Bezeichnung	Gewicht kg pro Stück	Bestellnr. 010...
1	Podestanschluss links	0,700	...116525
1	Podestanschluss rechts	0,700	...116526
1	Fußstück links	0,600	...116527
1	Fußstück rechts	0,600	...116528
18	Füllstab rund 10 mm / 2300 mm	1,530	...116553
4	Verschwertung	2,865	extra
8	Geländerpfosten	0,560	...116529
8	Gegenplatte Geländerpfosten	0,140	...116530
8	Geländerschelle	0,020	...116531
48	Füllstabhalter	6,340	...116532
3	Geländerrohr 2.300 mm	0,400	...116535
2	Geländerverbindung	0,060	...116537
12	Füllstabverbinder	0,050	...116538
2	Abschlusskappe Geländer	23,590	...116536
1	Wange unten links	23,590	...116545
1	Wange unten rechts	24,510	...116546
1	Wange mitte links	24,510	...116547
1	Wange mitte rechts	25,380	...116548
1	Wange oben links	25,380	...116549
1	Wange oben rechts		...116550
24	XSL Stufen		extra
96	M12x25 mm (Stufen)		
16	M12x30 mm Verschwertung (Podestanschl. + Fußstücke)		
8	Schrauben M12x35 mm (Geländerschellen)		
16	Schrauben M12x40 (Gegenplatte Geländerpfosten)		
288	Scheiben M12		
48	Scheiben M6 (Füllstabhalter)		
144	Mutter M12		
144	Zahnscheiben M12		
48	Mutter M6		
48	Zahnscheiben M6 (Füllstabhalter)		
4	Schrauben M12x30 mm (Wangenverschraubung)		
4	Schrauben M12x45 (Wangenverschraubung)		

Typ 3



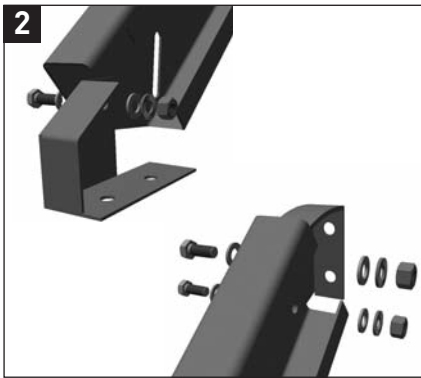
Montageanleitung

Schritt für Schritt



1. Zusammenbau der Wangen (nur Typ 2 und Typ 3)

- legen Sie die Wangenteile auf einen ebenen und geraden Untergrund.
- schieben Sie die Teile zusammen und montieren Sie zuerst in den unteren Laschen die Schraube M12x45 mit je 2 Scheiben, 1 Zahnscheibe und Mutter, aber ziehen Sie diese noch nicht fest an.
- montieren Sie jetzt an der Oberseite der Wangen die Schraube M12x30 mit je 2 Scheiben, 1 Zahnscheibe und Mutter. Achten Sie darauf dass die Wangenteile passgenau aneinander liegen und ziehen sie die Mutter fest.
- jetzt bitte die Mutter an den unteren Laschen festziehen.



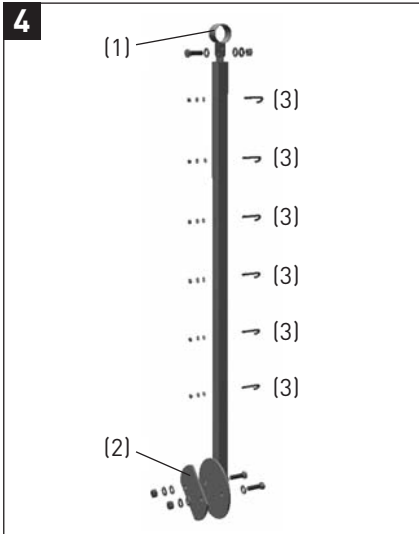
2. Montage der Fußstücke und Podestanschlüsse

- montieren Sie die Fußstücke und Podestanschlüsse an den entsprechenden Bohrungen, mit Schrauben M12x30, jeweils 2 Scheiben, 1 Zahnscheibe und Muttern oben und unten an den Wangen. Ziehen Sie die Muttern nur handfest an, damit sich der Winkel nach dem Aufstellen der Wangen noch anpassen kann.
- **Achtung – offene Seite der Wangenprofile = Außenseite!**



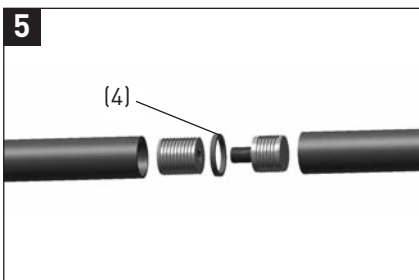
3. Einbau der Stufen und Aufstellung der Treppe

- legen Sie die jetzt montierten Wangen auf einen ebenen und geraden Untergrund und richten Sie sie parallel im Abstand der gewählten Stufenbreite zueinander aus. Montieren Sie die oberste und unterste Treppenstufe mit je 4 Schrauben M12x25 mm, 2 Scheiben, 1 Zahnscheibe und Muttern.
- die vormontierte Treppe können Sie mit einem Helfer an den endgültigen Bestimmungsort bringen und aufrichten, befestigen Sie Fußstücke und Podestanschlüsse am Fundament und Podest und ziehen Sie dann die entsprechenden Verbindungsschrauben an den Wangen ausreichend fest an.
- jetzt können Sie von unten nach oben die restlichen Stufen wie oben beschrieben montieren, richten Sie alle Stufen mittels Wasserwaage sauber aus und **ziehen Sie die Schrauben unbedingt ausreichend fest an!!!**
- schrauben Sie an den Verbindungsstellen der Wangen die beiden Flacheisen zur Verswertung an den entsprechenden Bohrungen an den Unterseiten der Wangen fest, und dann an deren Kreuzung miteinander (5x M12x30mm mit je 2 Scheiben, 1 Zahnscheibe und Muttern)



4. Montage der Geländerpfosten

- befestigen Sie an der Oberseite der Pfosten je eine Geländerschelle (1) mit Schraube M12x35 mm, 2 Scheiben, 1 Zahnscheibe und Mutter, ebenfalls noch nicht fest anziehen.
- montieren Sie an der Unterseite der Pfosten (2) die Gegenplatten mit je 2 Schrauben M12x30 mm, 2 Scheiben, 1 Zahnscheibe und Muttern, lassen Sie ca. 6 mm Spalt zwischen Pfosten und Gegenplatte frei.
- stecken Sie die Pfosten mit der Gegenplatte nach innen in die Wangenprofile, richten Sie sie senkrecht und im Abstand (Mitte/Mitte) von max. 800 mm aus und ziehen Sie die Schrauben der Klemmplatten fest.
- stecken Sie jetzt je Pfosten 6 Füllstabhalter (3) mit dem Haken nach außen ein und befestigen Sie diese mit je einer Scheibe, 1 Zahnscheibe und Mutter M6, ziehen Sie diese jedoch noch nicht fest.



5. Montage von Handlauf und Füllstäben

- schieben Sie die Rohrstücke durch die Geländerschellen (1) oben an den montierten Pfosten.
- verbinden Sie die Handlaufrohre (bei Typ 2 und Typ 3) mit dem enthaltenen Verbindungsset laut Abbildung 5, entgraten Sie dazu die Rohröffnungen und schlagen Sie die Kunststoffteile mit einem Hammer ein, Achtung – Gewinde nicht beschädigen!!!
- geben Sie den Distanzring (4) zwischen die Handlaufrohre und schrauben Sie die Rohrstücke fest zusammen.
- stülpen Sie nun am oberen und unteren Ende des Handlaufs die Kunststoffkappen als Verschluss auf und ziehen Sie die Schrauben der Geländerschellen an den Pfosten fest.
- jetzt stecken Sie die Füllstäbe durch die Halter an den Pfosten bei Typ 2 und Typ 3. Verbinden Sie diese mit den enthaltenen Verbindungsteilen laut **Abbildung 6**, danach ausrichten und die Befestigungsschrauben an den Pfosten festziehen.



Kontrollieren Sie nochmals ob alle Schraubverbindungen ausreichend fest angezogen sind.