

TopStar A160/A210/A260

Montageanleitung

1. Platzbedarf ermitteln

Vor dem Einbau der Treppenkonstruktion ist zu prüfen, ob Deckenöffnung und Platzbedarf ausreichend ist. Bei geradem Treppenverlauf ist die Deckenöffnung entsprechend der Treppenauslage abzustimmen (auf ausreichende Kopffreiheit achten, siehe Maßangabe in Prospekt). Treppenverläufe mit $\frac{1}{4}$ oder $\frac{1}{2}$ Wendung werden entsprechend der beiliegenden Treppenzeichnung montiert.

2. Anstrich und Versiegelung

Aluminiumteile lassen sich individuell leicht farblich gestalten. Es wird empfohlen bei Naturbelassung die Elemente mit Silberfarbe zu behandeln, da sich sonst Flecken bilden (1 Dose wird mitgeliefert). Die einfachste Lösung ist das Lackieren des komplett montierten Holmes mit handelsüblichem Farbspray. Eisenteile sind grundiert bzw. galvanisch verzinkt.

Rohe Stufen und Holzteile können versiegelt oder mit biologischen Mitteln behandelt werden. Ein Beizen dieser Teile ist vor dem Versiegeln möglich.

3. Montagewerkzeug

Bohrmaschine (evtl. mit Schlagwerk) bzw. Schrauber
Steinbohrer 8,10+12Ø
Spiralbohrer 4,5Ø
Schraubenschlüssel 10, 13 + 17mm
Inbusschlüssel SW 14, SW 8 + SW 4 (Lieferumfang)
Verlängerungsrohr für Inbusschlüssel SW 14 (Lieferumfang)
Schrauberbit (Lieferumfang)
Wasserwaage
Metermaß
Hilfsstützen

4. Auftritthöhe bestimmen

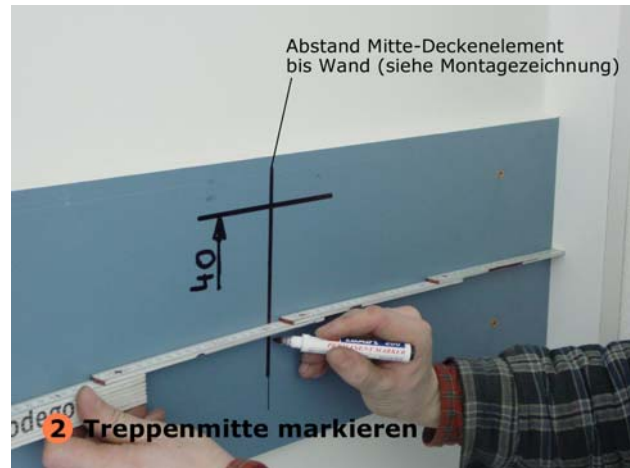
Vor der Montage ist die Auftritthöhe h zu ermitteln. Geschoßhöhe H (OKFF unten bis OKFF oben) exakt messen und durch Steigungsanzahl teilen (Steigungsanzahl = Stufenanzahl + Austrittstufe).

Die Mittelholmelemente sind für eine Tritthöhe von 185-225mm (A160/A210) bzw. 170-195mm (A260) ausgelegt. Der maximale Wendungswinkel beträgt 27° . Bei größeren oder kleineren Tritthöhen kann Fenster auch nachgearbeitet werden.

Das Bodenelement ist zur Montage auf dem Fertigboden vorgesehen. Bei Fertigbodenmontage muß evtl.zweites Mittelholmelement bauseits um 25 - 75mm gekürzt werden. Bei Montage auf Rohboden muß wahlweise unterfüttert oder verlängertes Bodenelement bestellt werden.

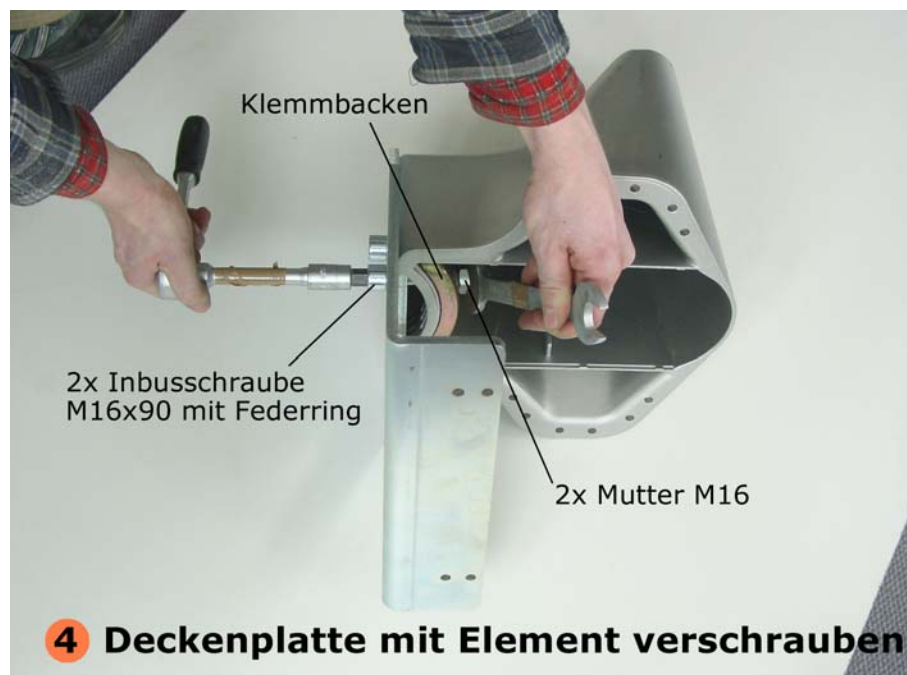
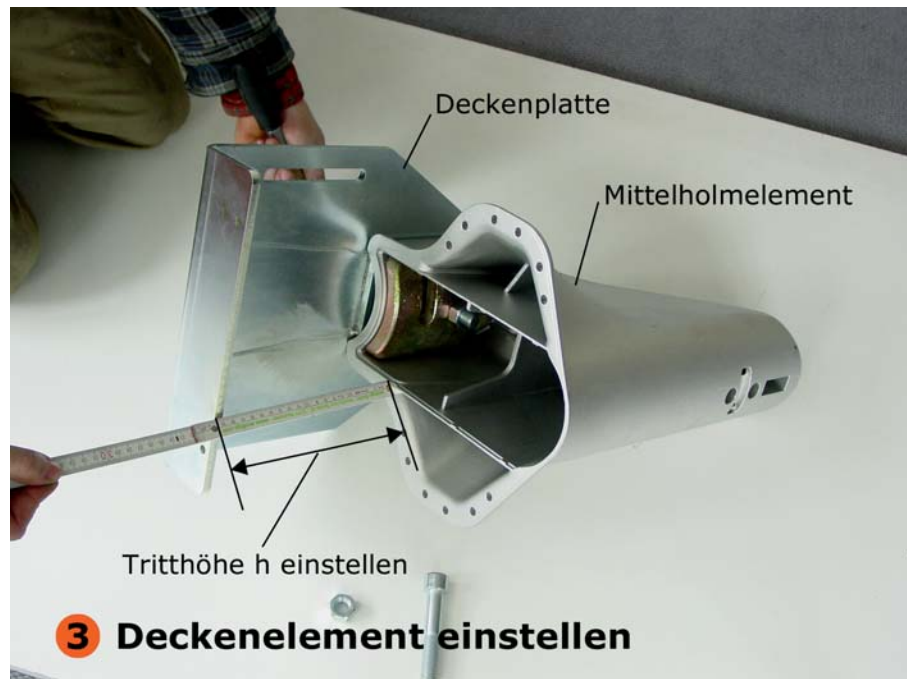
5. Deckenkante am Austritt anreißen

An Deckenlochkante waagrechten Riss im Abstand von 40mm zu Oberkante Fertigboden vornehmen (Abb.1). Nun den seitliche Abstand von Wand bis Mitte Deckenelement entsprechend Montagezeichnung markieren (Abb.2).



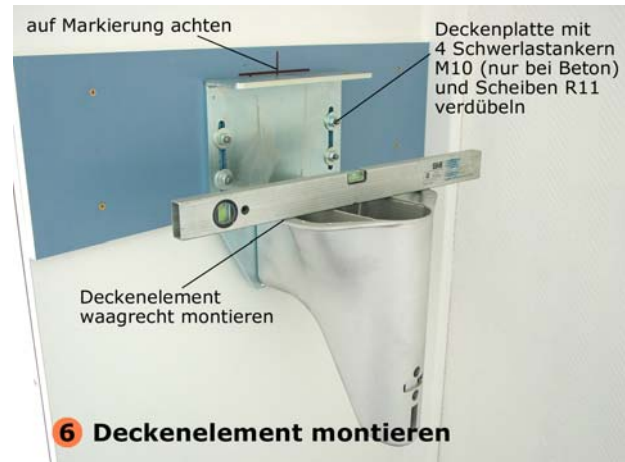
6. Deckenelement vormontieren

Deckenplatte und Mittelholmelement mit Inbusschrauben M16x90, Muttern M16, Federringe 16Ø und Klemmbacken verschrauben (Abb.4). Mittelholmelement auf Tritthöhe h zu Oberkante Deckenplatte (Befestigungswinkel für Austrittstufe) einstellen (Abb.3).



7. Deckenelement montieren

Deckenplatte mit vormontiertem Mittelholmelement auf waagrecht bzw. senkrecht Markierung ausrichten und Löcher für Befestigung der Deckenplatte anreißen (Abb.5). Entsprechend Untergrund und Schrauben vier Bohrungen $\varnothing 10$ oder $\varnothing 12$ vorsehen. Anschließend Befestigung mit 4 Schwerlastanker M10 (nur bei Beton verwenden) oder Holzschrauben 10x80, Scheiben R11 und Plastikdübel 12 \varnothing vornehmen. Auf waagrechte Lage von Mittelholm achten (Abb.6).



8. Mittelholmelemente A210/A260 montieren

Die Mittelholmelemente A210/A260 werden mit Klemmplatte, Inbusschrauben M16x90, Federringe 16 \varnothing und Muttern M16 verschraubt. Je nach Wendelrichtung muß die **Klemmplatte um 180° gedreht montiert werden** (Abb.7+8). Bei engen Wendelungen kann es notwendig sein, daß die Muttern M16 einseitig nachgefeilt werden müssen um die Elemente maximal zu drehen.



9. Mittelholmelemente A160 montieren

Die Mittelholmelemente A160 werden mit Klemmplatte M16, Kunststoffplatte, Inbusschrauben M16x90 und Federringe 16 \varnothing (Abb.7+8). Je nach Wendelrichtung muß die **Klemmplatte um 180° gedreht montiert werden.**



Montagetip:

Inbusschraube mit Federring in oberes Loch stecken und Element auf Schraubenende hängen. Nun kann der Klemmbacken problemlos verschraubt werden.



7 Mittelholmmontage, Linkswendelung (TopStar A160)

10. Mittelholmelemente mit Außenwände justieren

Tritthöhe h von Oberkante zu Oberkante Element einstellen und Inbusschrauben handfest anziehen. Bei geradem Treppenverlauf werden die Elemente parallel zur Wand ausgerichtet. Bei gewandeltem Treppenverlauf müssen die Elemente exakt eingestellt werden.

Zum Einstellen der Elemente Zentrierdeckel in Aussparung einlegen. Achsmaß 1 und Achsmaß 2

(ist farbig in der Montagezeichnung gekennzeichnet) durch Drehen der Elemente einstellen. Die Maße beziehen sich von Wand 1 bzw. 2 auf den Meßpunkt des Zentrierdeckels (Abb.9+10). Sind beide Maße justiert Inbusschrauben mit Schlüssel und Verlängerungsrohr fest anziehen.



8 Mittelholmmontage, Rechtswendelung (TopStar A160)

Alle weiteren Elemente nach gleichem Ablauf montieren und nach jeweils 5 Steigungen Hilfstütze vorsehen.



9 Elemente mit Zentrierdeckel einstellen (mit Außenwänden)



10 Elemente mit Zentrierdeckel einstellen (mit Außenwänden)

11. Mittelholmelemente ohne Außenwände justieren

Tritthöhe h von Oberkante zu Oberkante Element einstellen und Inbusschrauben handfest anziehen. Bei geradem Treppenverlauf werden die Elemente in einer Flucht ausgerichtet. Bei gewandeltem Treppenverlauf müssen die Elemente exakt eingestellt werden.

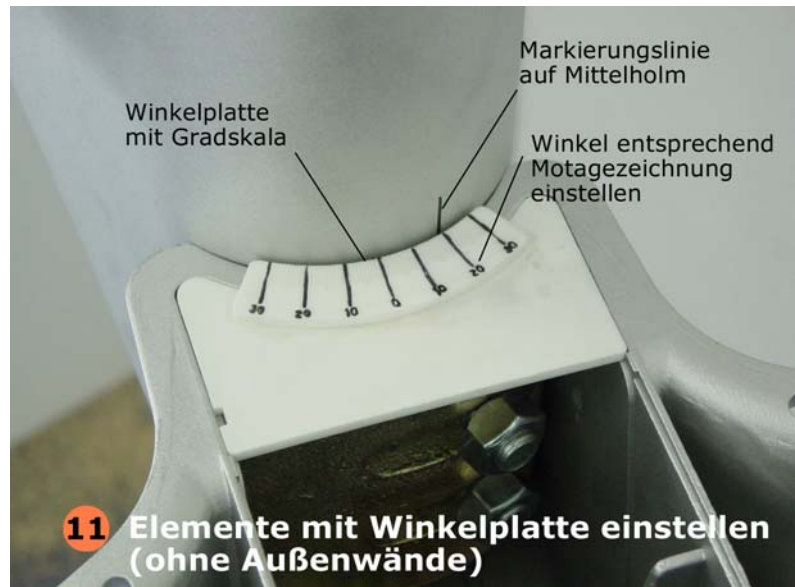
Zum Einstellen der Elemente Winkelplatte in Aussparung einlegen. Gradzahl (ist in der Montagezeichnung angegeben) durch Drehen der Elemente exakt einstellen (Abb.11). Ist der Winkel justiert beide Inbusschrauben mit Schlüssel und Verlängerungsrohr fest anziehen.

Alle weiteren Elemente nach gleichem Ablauf montieren und nach jeweils 5 Steigungen Hilfstütze vorsehen.

12. Boden- und Unter-element anbringen

Bodenelement in Unterelement stecken und mit Klemmbacken kurz, Inbus-schraube M16x90 und Federring 16 \varnothing an letztes Mittelholmelement, montieren. Klemmbacken M120 mit Inbusschrauben M10x65 und Muttern M10 vormontieren und zwischen Rohrstutzen und Halbschale legen. Nun Boden- und Unterelement durch Anziehen der Schrauben mit Inbusschlüssel SW8 fest verklemmen (Abb.12+13).

Bodenelement auf Roh- bzw. Fertigfußboden mit Holzschrauben 10x80, Scheibe R11 und Plastikdübel 12 \varnothing bzw. Expressanker M10 (nur bei Beton verwendbar) befestigen. Sollte der Verstellbereich der Tritthöhe nicht ausreichen, ist es erforderlich das Fenster des Unterelementes im Schraubenbereich nachzuarbeiten (Abb.14).



Nun alle Inbus-schrauben M16 mit Inbusschlüssel und Verlängerungsrohr fest nachziehen. Falls keine Beleuchtung vorgesehen ist, Logodeckel von unten in Aussparung von Schraubenöffnung einsetzen und mit Blechtreiberschraube 3,9x13 an Mittelholm-element befestigen.



13a. Wandholm 70x40 einmauern (A210/A260)

Ab Stufenbreite 750mm und gemauerten Wänden ist ein Wandholm zum Einputzen vorgesehen. Wandholm an vorgebohrtes Element anhalten (Position und Richtung siehe Montagezeichnung). Nun die Mitte des Wandholmes auf der Wand markieren. Wandholm entfernen und Aussparung in Mauerwerk mit ca. 200x200mm und 150mm tief stemmen. Bei schwächeren Wänden kann der Wandholm an der Außenseite ca. 40mm gekürzt werden. Einputzelement mit Armieisen auf Wandholm 70/40 stecken, Länge einstellen und mit Sechskantschrauben M12x25 gut festklemmen. Nun Wandholm mit Sechskantschrauben M12x25 wieder an gebohrtes Element montieren und Einputzelement in Wand-aussparung stecken (Abb.15a).

Wichtig das obere Armieisen muß hinten und das untere vorne in der Maueraussparung liegen. Wandholm waagrecht ausrichten und in Mauerwerk verkeilen. Anschließend Öffnung mit Zementmörtel bzw. Beton sorgfältig ausgießen bzw. ausmauern. Die Trittstufe wird zusätzlich mit drei Spax Senkkopf 6x100 am Wandholm verschraubt.

Treppe kann erst nach Abbinden des eingemauerten Wandholmes voll belastet werden. Bis zu diesem Zeitpunkt muß die Treppe abgestützt und die Keile in der Mauer bleiben. Es ist auf eine festen Sitz des Wandholmes zu achten.



13b. Wandholm 50Ø verdübeln (A160)

Je nach Lieferumfang kann ein Wandholm zur zusätzlichen Abstützung vorgesehen sein. Wandholm lagerichtig (siehe Montagezeichnung) mit Alu-Lagerscheibe an vorgebohrtes Element anlegen. Sechskantschraube M10x50, Scheibe R11 und Alu-Lagerscheibe von innen durch Element stecken und mit Wandholm verschrauben. Die Lagerscheiben und die Kugelpfanne im Einschub erlauben das senkrecht Ausrichten des Wandholmes mit der Wand (evtl. Bohrung in Element vergrößern). Wandholm ganz an Wand anliegen lassen, Löcher 12Ø in Mauerwerk vorsehen und mit Holzschraube 10x80, Scheibe R11 und Plastikdübel 12Ø befestigen. Es ist wichtig, daß die Dübel fest sitzen, ansonsten Spezialdübel verwenden. Anschließend wird der Wandholm mit Gewindestiften M8x8 am Einschub fixiert (siehe Abb.15b).



9. Stufen mit Elemente verschrauben

Trittstufen bei gewandeltem Treppenverlauf entsprechend der Montagezeichnung aufteilen. Bei geradem Treppenverlauf kann die Sichtseite der Stufen entsprechend der Holzmaserung bzw. -farbe ausgewählt werden. Stufen auf Mittelholmelemente parallel zur Wand ausrichten (Wandabstand ca. 30mm bzw. nach Montagezeichnung) und Löcher markieren (Abb.16). Anschließend Löcher mit Bohrer 4,5Ø in Stufe vorbohren (nur bei Hartholz notwendig). Zentrierdeckel (Noppen zeigt nach oben) in Aussparung von Mittelholmelement einlegen. Nun Trittstufen mit 10 bzw. 12 Spaxschrauben 6x40, durch mitgelieferten Schrauberbit und Schrauber, an Element verschrauben (Abb.17). Spaxschrauben für Antritt- und Austrittstufe mittels Inbusschlüssel montieren (evtl. vorbohren). Evtl. Austrittstufe mit den mitgelieferten Metallwinkeln rechts bzw. links in der Deckenlaibung verschrauben.





Montagetip:

Die Elemente werden nach dem neuesten technischen Stand, mit größter Sorgfalt gefertigt und benötigen deshalb keine Justierung. Sollte dennoch ein Nachstellen der Elemente notwendig werden, können in die halbschaligen Verschraubungsflächen kleine Bleche eingelegt werden.

Es wird empfohlen, die Treppe mit leicht nach vorne fallenden Stufen zu montieren.



10. Beleuchtung PiccoSpot in Elemente einbauen (Sonderzubehör)

Ist eine Beleuchtung für die Mittelholmelemente vorgesehen, so muß diese vor der Stufenmontage installiert werden. Der Trafo ist zweckmäßigerweise im letzten obersten Mittelholmelement zu plazieren. Auf der Eingangsseite wird der Trafo am Netz mit 220V angeschlossen. Das Erdungskabel muß auf der Eingangsseite mit der Alu-Konstruktion verbunden werden. Hierzu Bohrung in Steg von Mittelholmelement vorsehen und daran Erdungskabel verschrauben.

Das zweiadrige Anschlußkabel ohne Stecker wird auf der Ausgangsseite des Trafos (12V) mit den jeweils außenliegenden Polen + und – verschraubt. Nun muß das Anschlußkabel durch die Fenster der Elemente (Verschraubungsbereich) gefädelt werden und wird an den Beleuchtungspunkten mit dem Anschlußkabel mit Stecker verbunden. Die Verbindung wird durch eine zweipolige Lüsterklemme hergestellt. Zur Stromversorgung der weiteren Lampen ist an dieser Klemme ein Anschlußkabel ohne Stecker anzubringen, welche dann wieder zum nächsten Element führt. An den Elementen mit Beleuchtung wird anstatt des Logodeckels der Alubeleuchtungskörper montiert. Stecker von Picco-Spot Lampe von unten durch Aussparung von Schraubenöffnung führen und im Element mit dem Stecker des Anschlußkabels verbinden. Anschließend PiccoSpot Lampe in Alubeleuchtungskörper einrasten lassen. Nun Halogenbirne in Sockel von Lampe stecken (nicht mit bloßen Finger berühren). Der Schaltplan in Abb.6 verdeutlicht noch einmal das Anschlußschema.

Achtung: Elektroinstallation nur durch einen Fachmann ausführen lassen!



Montagetip:

Die PiccoSpot Lampen sind, entsprechend der Kabellänge, auf die Mittelholmelemente so zu verteilen, daß der Raum unter der Treppe optimal ausgeleuchtet wird.